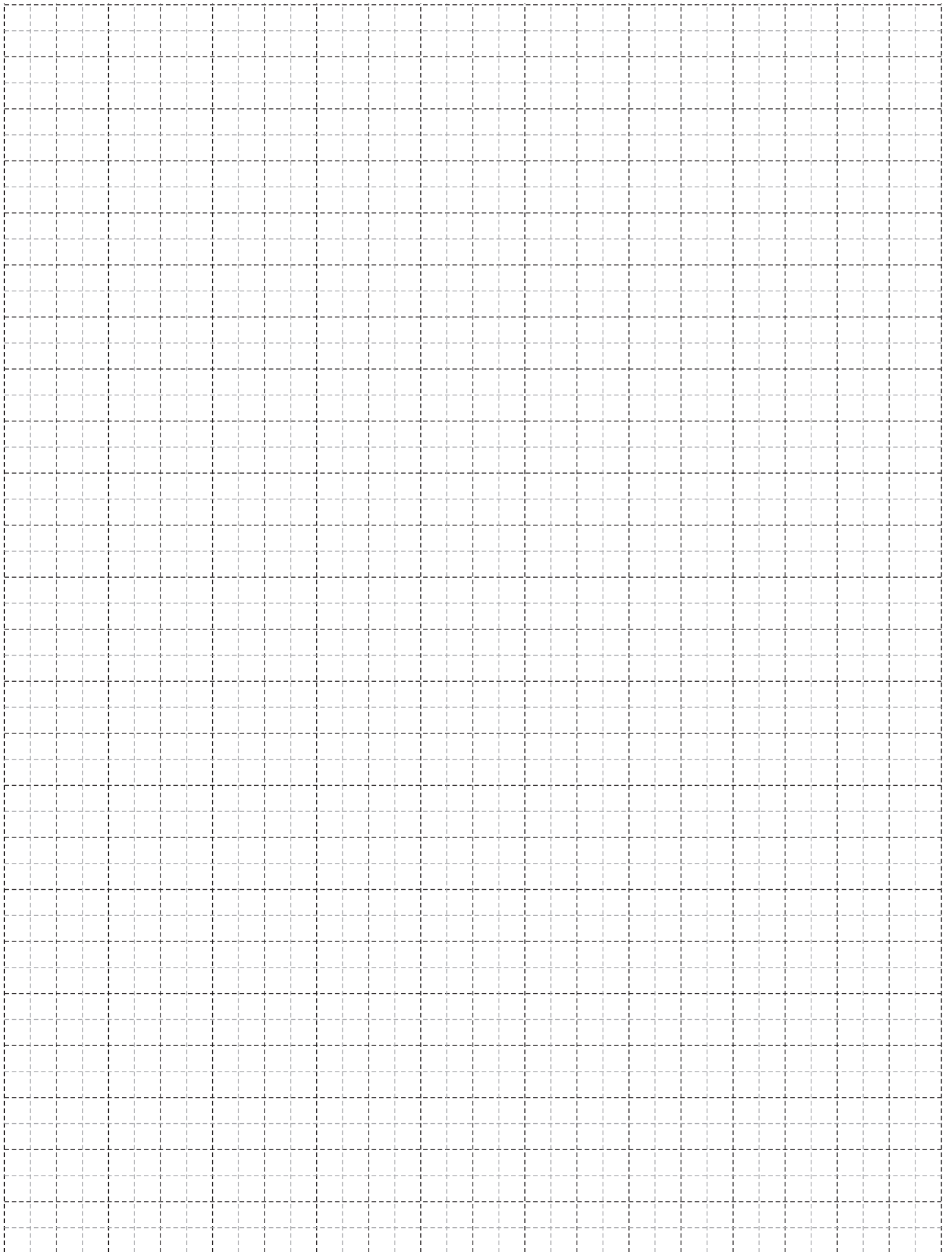


Τεχνικές Πληροφορίες Technical Information	3-6
Επεξήγηση Συμβόλων Symbol Explanation	7-8
Ευρετήριο Προφίλ Profile Index	9-22
Μηχανισμός European Groove European Groove Mechanism	23-96
Προφίλ 1:1 (φανερό φύλλο) Profiles 1:1 (visible sash)	23-54
Βασικές Τυπολογίες (φανερό φύλλο) Basic Typologies (visible sash)	55-56
Τομές 1:2 (φανερό φύλλο) Sections 1:2 (visible sash)	57-66
Προφίλ 1:1 (κρυφό φύλλο) Profiles 1:1 (hidden sash)	67-72
Βασικές Τυπολογίες (κρυφό φύλλο) Basic Typologies (hidden sash)	73-74
Τομές 1:2 (κρυφό φύλλο) Sections 1:2 (hidden sash)	75-80
Κατεργασίες Milling-Tooling Operations	81-84
Μηχανισμοί Mechanisms	85-96
Χαλύβδινος Μηχανισμός 16mm Steel Mechanism 16mm	97-142
Προφίλ 1:1 Profiles 1:1	97-100
Βασικές Τυπολογίες Basic Typologies	101-102
Τομές 1:2 Sections 1:2	103-112
Κατεργασίες Milling-Tooling Operations	113-114
Μηχανισμοί Mechanisms	115-142
Πόρτες Εισόδου Entrance Doors	143-212
Προφίλ 1:1 Profiles 1:1	143-170
Βασικές Τυπολογίες Basic Typologies	171-172
Τομές 1:2 Sections 1:2	173-202
Κατεργασίες Milling-Tooling Operations	203-212
Υαλώσεις Glazings	213-218
Γενικές Κατεργασίες General Milling-Tooling Operations	219-224
Εξαρτήματα - Ελαστικά Accessories - Gaskets	225-232
Γενικές Πληροφορίες General Information	233-238



Τεχνικές Πληροφορίες
Technical Information

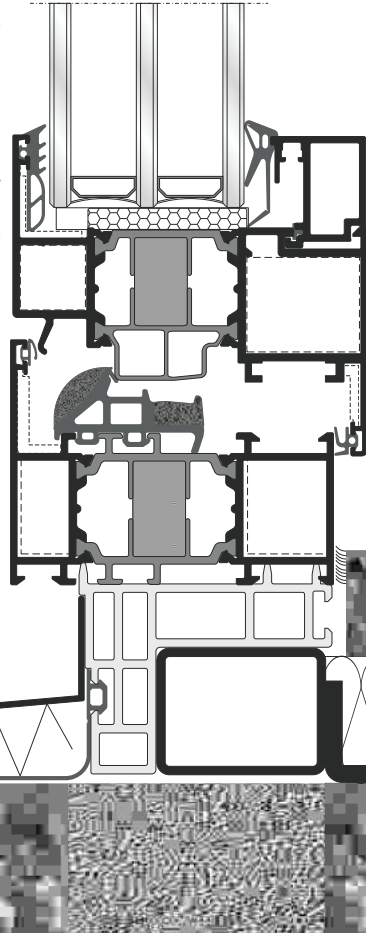
Μηχανισμός European Groove | European Groove Mechanism

Βασικά χαρακτηριστικά | Basic characteristics

- Ανοιγόμενο σύστημα θερμομονωτικών κουφωμάτων υψηλής κλάσης.
- Πλάτος κάσας 76,5mm και Πλάτος φύλλου 84mm.
- Θερμομόνωση με παρεμβολή υαλοενισχυμένου πολυαμιδίου PA 6.6 στα 38mm στις κάσες και στα 34mm στα φύλλα.
- Κορυφαία στεγάνωση με ελαστικά σε τρία επίπεδα και κεντρικό ελαστικό με ψαλιδωτή απόληξη (σύστημα στεγάνωσης "ALUSEAL").
- Το πάτημα φύλλου 6mm επιτρέπει την πλήρη αξιοποίηση της ωφέλιμης ρύθμισης του μηχανισμού (2,5mm) χωρίς απώλειες στεγάνωσης.
- Μέγιστο βάρος φύλλου 130kg

Πιστοποιητικά:

Ο σχεδιασμός, η παραγωγική διαδικασία και ο έλεγχος της ποιότητας όλων των προφίλ που παράγει η Alumil είναι πιστοποιημένα με ISO 9001. Η διαδικασία της ηλεκτροστατικής βαφής που διεξάγεται στις εγκαταστάσεις της Alumil είναι πιστοποιημένη από QUALICOAT και RAL (GSB).

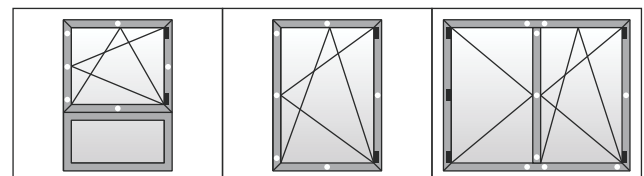
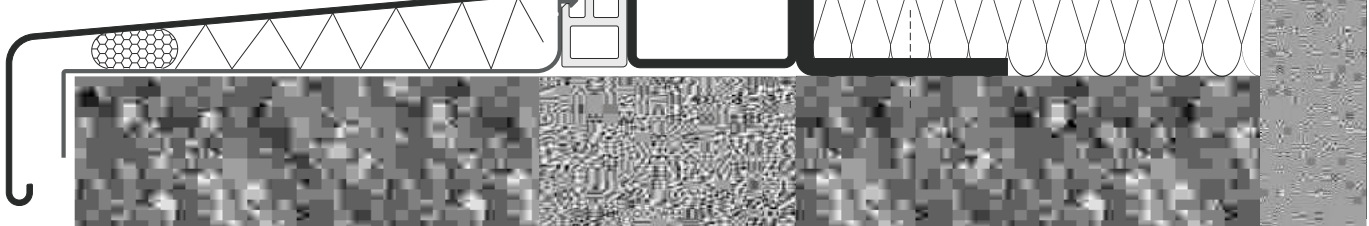


- High class tilt & casement window system with thermal break.
- Frame width 76,5mm and Sash width 84mm.
- Thermal break is achieved with a glass reinforced polyamide PA 6.6 38mm to frames and 34mm to sashes.
- Highest sealing with gaskets to three levels and central gasket with scissors-like ending ("ALUSEAL" sealing system).
- Maximum sash weight 130kg.

Certifications:

The design, the production process, and the quality control of all profiles produced by Alumil are certified with ISO 9001.

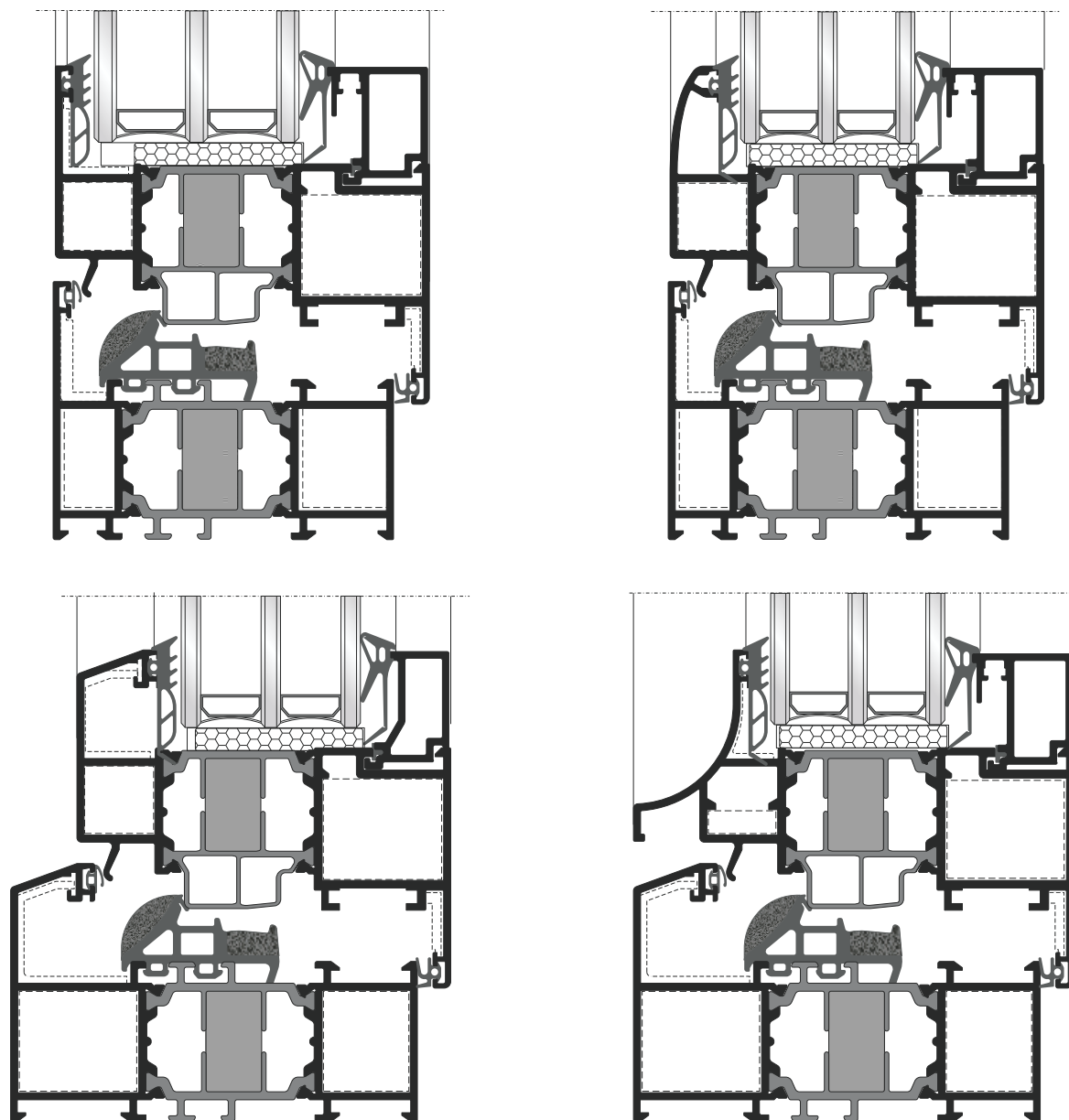
The process of electrostatic powder coating is certified by QUALICOAT and RAL (GSB) in all plants operated by Alumil.



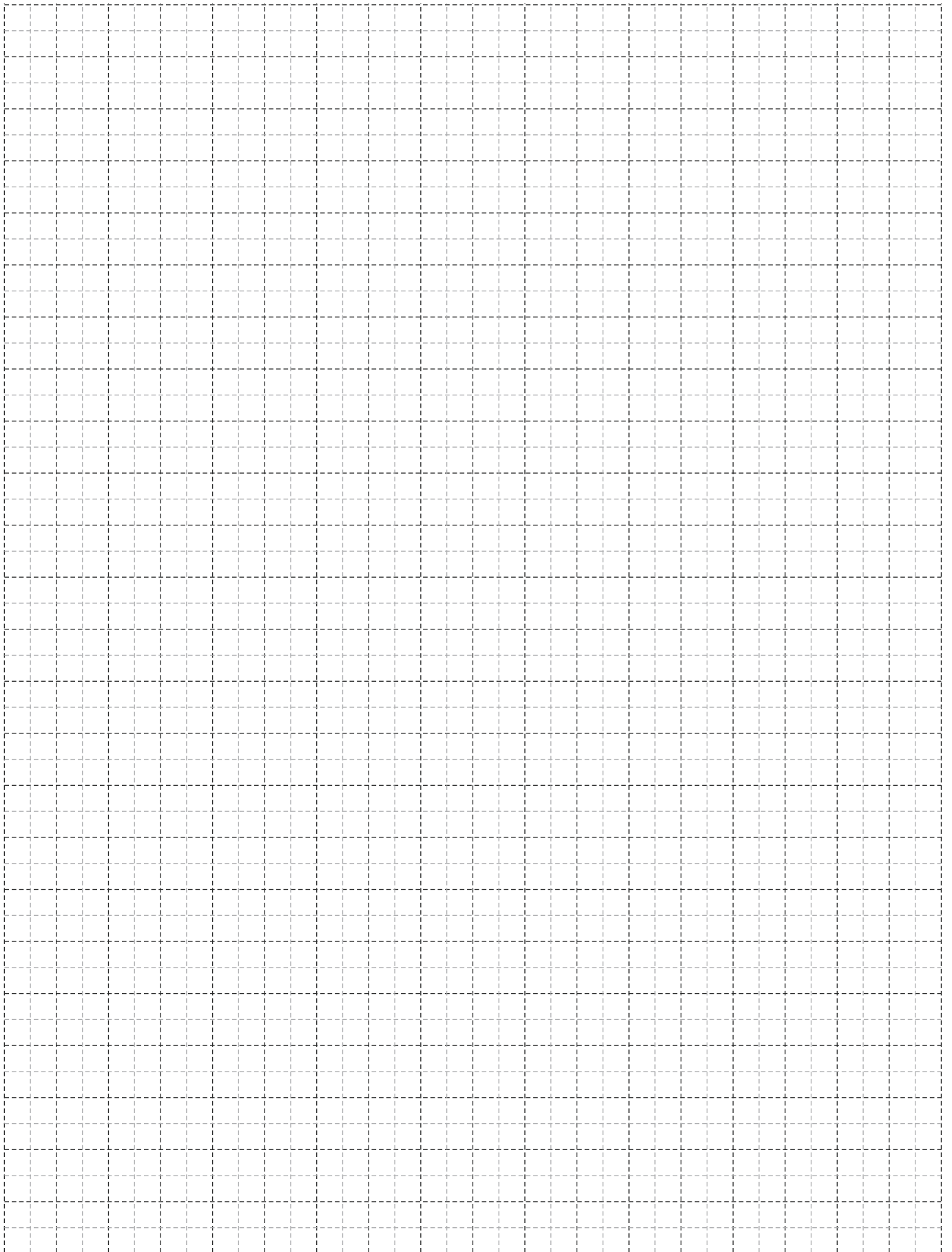
Είδος δοκιμής Type of test	Πρότυπο Norm	Εργαστήριο Δοκιμών Testing Institute	Αποτελέσματα Test results		
Αντοχή σε ανεμοπίεση Resistance to wind load	EN 12210	ROSENHEIM	C5 / B5	C5 / B5	C5 / B5
Υδατοστεγανότητα Weathertightness	EN 12208	ROSENHEIM	E900	E900	E750
Αεροδιαπερατότητα Air permeability	EN 12207	ROSENHEIM	4	4	4
Δυνάμεις λειτουργίας Operating forces	EN 12046	ROSENHEIM	1	1	1
Μηχανικές ιδιότητες Mechanical properties	EN 13115	ROSENHEIM	4	4	4
Μηχανική αντοχή Mechanical durability	EN 12400	ROSENHEIM	2	2	2
Αντίσταση σε κατακόρυφο φορτίο Load-bearing capacity of safety devices	EN 14608	ROSENHEIM	Πληρεί τις προϋποθέσεις Threshold fulfilled	Πληρεί τις προϋποθέσεις Threshold fulfilled	Πληρεί τις προϋποθέσεις Threshold fulfilled
Θερμοπερατότητα Thermal permeability	EN ISO 10077-2	ROSENHEIM	U _i = 0,98 - 1,6 W/m²K		

Σημείωση: Τα επίσημα πιστοποιητικά δοκιμής μπορούν να σταλούν κατόπιν αιτήσεως.
Note: Official test certificates may be sent upon request.


Τεχνικά χαρακτηριστικά | Technical characteristics























Κράμα αλουμινίου Aluminum alloy	AlMgSi 0,5 F22 (EN AW 6060-T66)
Σκληρότητα Hardness	12 Webster ή 70 HB minimum 12 Webster or 70 HB minimum
Ελάχιστο πάχος βαφής (H/B) Minimum Powder Coating Thickness	70μm minimum
Πάχος διατομών (min-max) Profile thickness (min-max)	1,4 - 2mm
Είδος θερμοδιακοπής Thermal-brake type	Μηχανική, με παρεμβολή υαλοενισχυμένου πολυαμιδίου PA 6.6, πλάτους 38mm σε κάσα και 34mm σε φύλλο Glass reinforced polyamide PA 6.6 38mm to frame and 34mm to sash
Έλεγχος διαστάσεων διατομών Profile Geometry Control	Σύμφωνα με EN DIN 12020-2 EN DIN 12020-2 Compliant
Διαστάσεις (Κάσα \ Φύλλου) Depth dimensions (Frame \ Sash)	76,5 \ 84mm
Πάχος υαλοπίνακα που μπορεί να δεχθεί Glazing depth	70mm
Μέγιστο βάρος υαλοπινάκων Maximum glazing weight	130kg
Είδος στεγάνωσης Sealing	Τριών επιπέδων, με ελαστικά από EPDM Three perimeter seals with EPDM gaskets































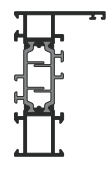
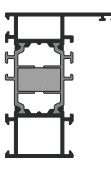
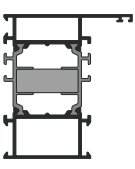
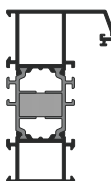
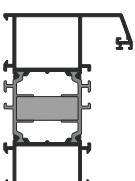
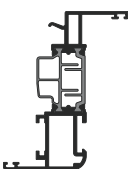
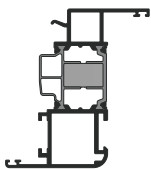
Επεξήγηση Συμβόλων Symbol Explanation










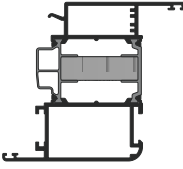
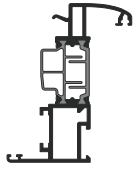
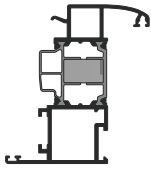
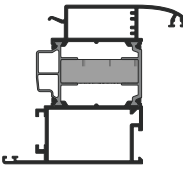
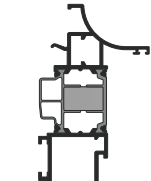
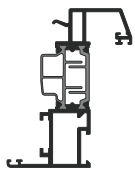
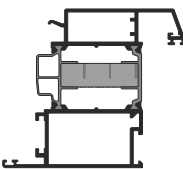
 = Γωνία επιπεδότητας	 = Ρυθμιζόμενος σύνδεσμος τραβέρσας	 = Στιγμαία κόλλα
 = Γωνία σύνδεσης πρεσαριστή	 = Πλάκα ενίσχυσης για γωνίες	 = Μονωτική ταινία
 = Γωνία σύνδεσης καρφωτή	 = Πλάκα ενίσχυσης σύνδεσης "T"	 = Μέγιστο πλάτος
 = Γωνία σύνδεσης κουμπωτή χυτή	 = Ειδικό	 = Μέγιστο ύψος
 = Γωνία σύνδεσης κουμπωτή αλουμινίου	 = Προφίλ ενίσχυσης και πυρήνα	 = Εξωτερική περίμετρος
 = Γωνία σύνδεσης βιδωτή	 = Τάπα	 = Κύρια περίμετρος
 = Γωνία σύνδεσης με υποδοχή για βίδα	 = Kooltherm	 = Ροπή αδρανείας x-x
 = Γωνία για πηχάκι	 = Πριόνι	 = Ροπή αδρανείας y-y
 = Γωνία σύνδεσης ρυθμιζόμενη	 = Κονδύλι	 = Βάρος
 = Σύνδεσμος ταυ χυτός	 = Ματσόλα από καουτσούκ	 = Προφίλ
 = Σύνδεσμος ταυ αλουμινίου	 = Οδηγός διάτρησης	 = Αριθμός σελίδας
 = Σύνδεσμος τραβέρσας	 = Πρεσάκι	 = Δεν υπάρχει απόθεμα
 = Γέφυρα τακαρίσματος	 = Μονωτικό υλικό	
 = Alignment corner	 = Adjustable transom-mullion cleat	 = Instant glue
 = Crimp cleat	 = Reinforcing plate for corners	 = Sealing tape
 = Nail cleat	 = Reinforcing plate for joints	 = Width
 = Cast spring cleat	 = Special	 = Height
 = Aluminium spring cleat	 = Couple Cleat	 = External perimeter
 = Screw spring cleat	 = End cap	 = Primary perimeter
 = Crimp cleat pre-tapped	 = Kooltherm	 = Moment of inertia x-x
 = Glazing holder corner	 = Saw	 = Moment of inertia y-y
 = Corner cleat, adjustable	 = Milling bit	 = Weight
 = Cast transom-mullion cleat	 = Rubber mallet	 = Profile
 = Aluminium transom-mullion cleat	 = Drill jig	 = Page number
 = Transom-mullion cleat	 = Punch press	 = Not a stock item
 = Setting block	 = Sealant	

Ευρετήριο Προφίλ
Profile Index

										
		mm	mm	mm	mm	cm ⁴	cm ⁴	gr/m		
	U-24x10x2	24	10	83	44	0,07	0,62	216	169	
	S6041	41,5	27,5	155	50	0,59	2,16	273	52	
	S60057	13,8	9,3	59	0	0,02	0,10	101	52	
	S60116	15	20,6	93	28	0,28	0,15	184	51	
	S60140	15,5	41,7	124	10	2,11	0,11	253	167	
	S60164	35,3	14,4	143	0	0,13	1,14	309	147	
	S60210	12,3	20	110	0	0,27	0,16	286	167	
	S60211	21,4	22	126	0	0,50	0,48	268	167	
	S60226	26,6	19,8	115	30	0,25	0,48	227	152	
	S60228	39,8	19,8	159	30	0,33	1,54	331	152	
	S60621	14,2	9,2	74	0	0,02	0,09	98	52	










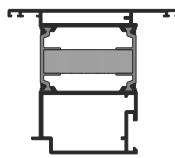
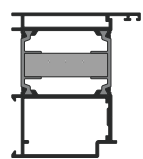
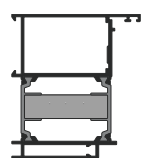


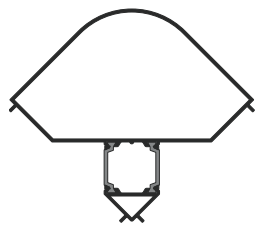
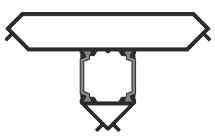
									
		mm	mm	mm	mm	cm ⁴	cm ⁴	gr/m	
	S60431	26,4	30,5	153	52	1,38	1,43	456	214 215 216 217
	S60433	26,4	34,5	161	56	1,84	1,46	466	214 215 216 217
	S60435	26,4	26,5	137	48	1,03	1,32	428	214 215 216 217
	S60437	26,4	19	97	35	0,37	0,99	337	214 215 216 217
	S60439	26,4	22,5	132	44	1,25	0,73	409	214 215 216 217
	S60440	26,4	38,5	172	60	1,53	2,46	489	214 215 216 217
	S60447	10,3	26,7	93	25	0,32	0,06	148	51
	S60449	26,4	19	99	40	0,55	1,12	359	214 215 216 217
	S60457	19	9	56	18	0,02	0,15	114	72
	S60482	21	26,5	351	110	0,91	0,81	1997	72










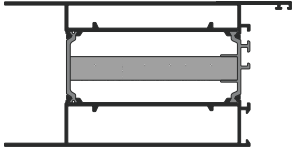
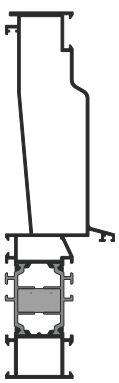
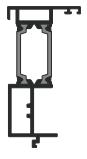
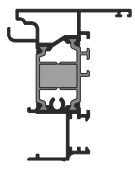
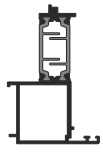



									
	mm	mm	mm	mm	mm	cm ⁴	cm ⁴	gr/m	
	S60508	48	76,5	434	78	34,89	5,87	1365	24
	S60510	58	76,5	454	98	41,41	12,55	1567	24
	S60514	68	76,5	474	118	46,80	22,60	1724	25 145
	S60520	58	91,4	526	109	62,23	16,97	1784	27
	S60528	68	91,4	545	129	69,68	28,95	1955	27 146
	S60530	66	84	423	92	47,10	8,21	1554	30
	S60534	76	84	442	112	54,26	15,63	1735	30










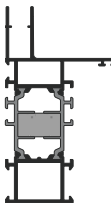
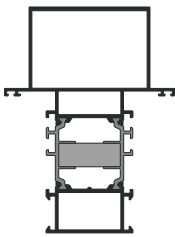

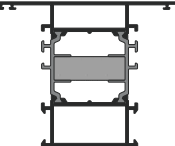
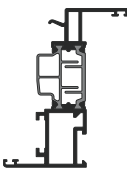
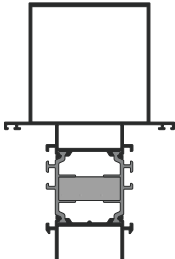
									
	mm	mm	mm	mm	mm	cm ⁴	cm ⁴	gr/m	#
	S60538	96	84	482	152	68,51	42,72	2119	31 153
	S60540	66	84	436	88	48,12	9,25	1602	31
	S60544	76	84	455	108	55,05	17,21	1768	32
	S60548	96	84	493	148	69,19	45,53	2163	32 153
	S60550	76	98,9	485	118	62,06	15,86	1851	34
	S60551	66	84	463	95	49,24	10,69	1655	33
	S60552	96	91,4	523	156	69,66	48,76	2199	34 154










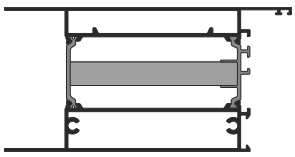
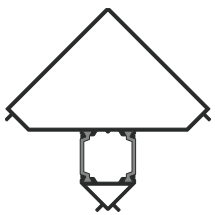
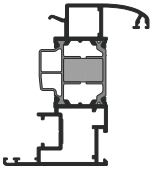
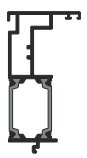
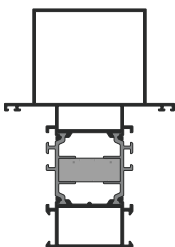
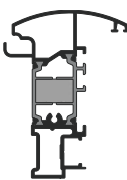











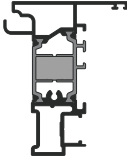
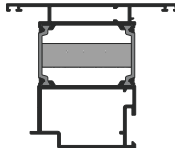
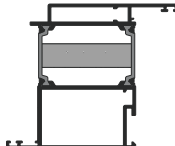
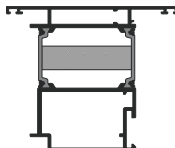
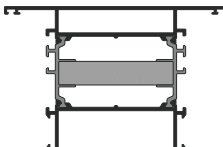
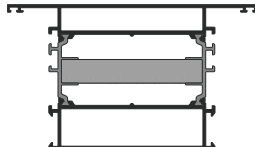
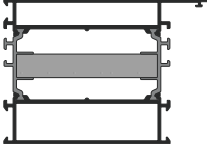
		mm	mm	mm	mm	cm ⁴	cm ⁴	gr/m	#
	S60562	70	76,5	486	104	38,90	8,75	1464	37
	S60564	80	76,5	506	124	45,42	16,55	1665	37
	S60566	90	76,5	527	144	50,87	27,93	1833	38 155
	S60568	150	76,5	645	264	90,73	201,22	3077	41 158
	S60570	200	76,5	750	364	498,20	120,93	3990	42 159
	S60573	76	84	483	116	56,17	19,32	1821	33
	S60582	90,4	76,5	402	145	54,46	38,47	1905	148

									
	mm	mm	mm	mm	mm	cm ⁴	cm ⁴	gr/m	
	S60584	90,4	76,5	402	145	52,25	38,73	1924	149
	S60586	68	76,5	350	118	46,90	29,22	1764	144
	S60588	68	76,5	352	118	48,27	28,83	1738	144
	S60592	63,4	80,7	289	64	26,00	8,05	1154	46
	S60594	74,7	93,7	329	74	41,32	14,19	1306	47
	S60596	129,8	112,9	414	166	80,86	81,51	1970	48
	S60600	108,8	62,8	334	116	22,94	44,14	1624	49

									
	mm	mm	mm	mm	mm	cm ⁴	cm ⁴	gr/m	
	S60642	152	76,5	708	286	94,69	191,24	2993	164
	S60649	58	194	739	222	406,53	23,67	2743	28
	S60656	39	74,9	292	43	25,83	3,62	1132	168
	S60658	65,4	79,8	494	65	37,44	10,45	1497	45
	S60662	48,7	73,5	281	48	28,41	5,33	1181	147
	S60670	73,8	21,8	339	23	1,49	23,52	990	152
	S60674	59,2	21,8	176	105	2,95	16,62	1067	169
	S60684	64,8	23,9	165	37	1,01	14,57	895	169










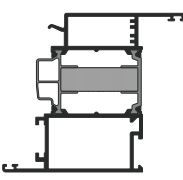
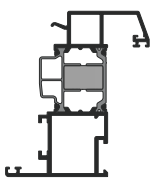
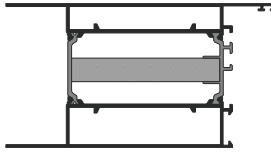
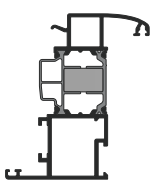
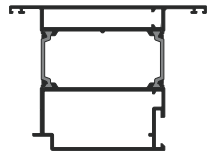
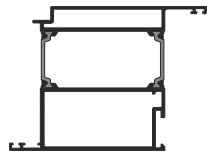
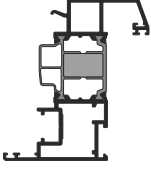
									
	mm	mm	mm	mm	mm	cm ⁴	cm ⁴	gr/m	
	S60705	58	103,9	569	110	58,04	13,67	1751	29
	S60722	119,6	90	616	230	134,89	43,85	2468	43 160
	S60724	77,7	29,6	262	49	2,10	26,75	1033	167
	S60726	95	76,5	538	154	53,87	35,19	1923	38 155
	S60730	66	84	422	85	47,23	8,20	1563	35
	S60732	139,6	90	656	270	195,34	49,71	2630	45 162










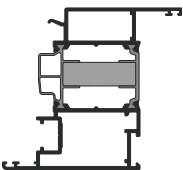
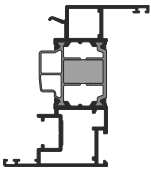
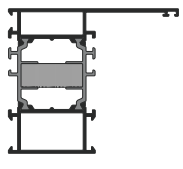
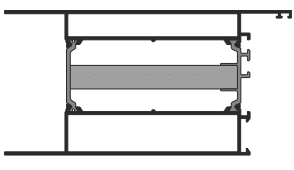
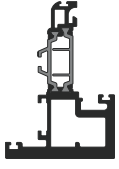



									
	mm	mm	mm	mm	mm	cm ⁴	cm ⁴	gr/m	
	S60742	152	76,5	629	286	98,34	200,24	3112	165
	S60790	108,8	107,6	371	152	58,76	51,86	1889	50
	S60870	77,2	85,5	475	111	59,62	18,01	1839	98
	S60872	39	74,9	287	43	28,08	4,21	1117	168
	S60874	90	126,5	629	244	133,40	41,56	2369	44 161
	S60875	65,4	88,9	454	68	50,06	11,81	1723	100

									
	mm	mm	mm	mm	mm	cm ⁴	cm ⁴	gr/m	
	S60879	65,4	81,6	438	65	43,32	10,75	1655	100
	S60880	90,4	76,5	422	140	50,63	37,33	1880	150
	S60882	90,4	76,5	404	145	52,81	37,08	1872	148
	S60884	90,4	76,5	422	145	51,14	37,53	1881	150
	S60886	118	76,5	583	200	67,60	82,68	2348	39 156
	S60888	132	76,5	612	228	75,98	124,48	2605	40 157
	S60906	110	76,5	559	202	71,72	111,49	2503	26 146



		mm	mm	mm	mm	cm ⁴	cm ⁴	gr/m	#
	S60908	70	76,5	479	100	39,52	14,45	1468	68
	S60910	78,5	76,5	531	174	63,43	72,72	2247	25 145
	S60916	114	76,5	578	148	46,77	28,09	1701	70
	S60920	134	76,5	613	188	59,76	56,75	2103	71
	S60926	54,9	78,6	398	88	37,13	7,99	1441	69
	S60934	76	84	442	106	54,28	15,72	1733	35
	S60936	76	87,5	460	107	60,50	16,58	1770	37

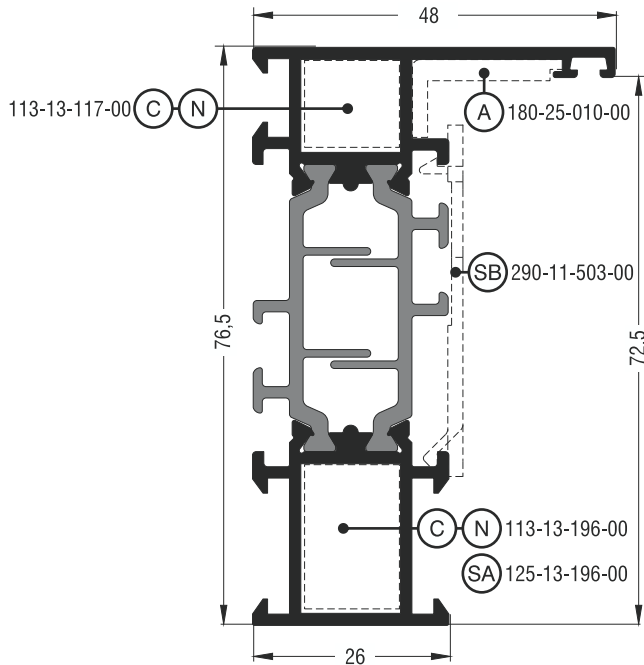
									
	mm	mm	mm	mm	mm	cm ⁴	cm ⁴	gr/m	
	S60938	96	84	482	146	68,57	43,05	2127	36 154
	S60940	76	87,5	502	117	62,59	20,23	1858	34
	S60942	142	76,5	610	266	88,43	150,53	2803	163
	S60942	76	87,5	474	110	61,33	18,08	1805	32
	S60966	104,4	76,5	422	174	57,86	63,40	2162	151
	S60968	104,4	76,5	424	174	64,34	64,11	2225	149
	S60970	77,2	85,5	491	117	59,84	19,63	1876	99

									
	mm	mm	mm	mm	mm	cm ⁴	cm ⁴	gr/m	#
	S60972	94,8	85,5	484	143	70,97	39,51	2131	99
	S60976	77,2	85,5	449	108	58,78	16,19	1809	98
	S60978	90	76,5	518	140	51,36	35,20	1848	68
	S60982	152	76,5	629	286	92,47	187,13	2853	166
	S60994	57,9	83	408	92	64,09	20,80	2512	69
	S61317	21	15,9	85	29	0,12	0,30	180	51
	S61379	42,38	117,6	363	197	78,31	11,21	1445	53
	S61381	13,3	117,6	264	140	50,38	0,88	1036	53

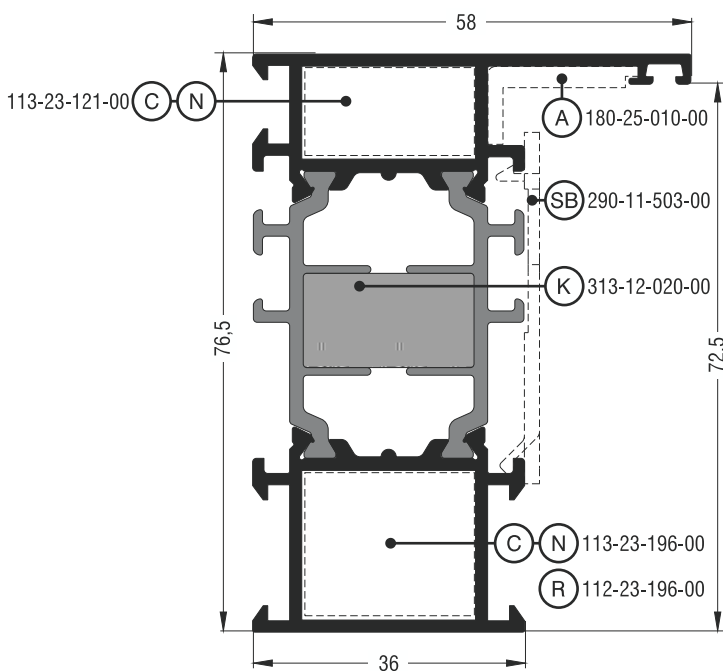
Μηχανισμός European Groove (φανερό φύλλο)
European Groove Mechanism (visible sash)

Προφίλ 1:1 | Profiles 1:1

Μηχανισμός European Groove (φανερó φύλλο) | European Groove Mechanism (visible sash)

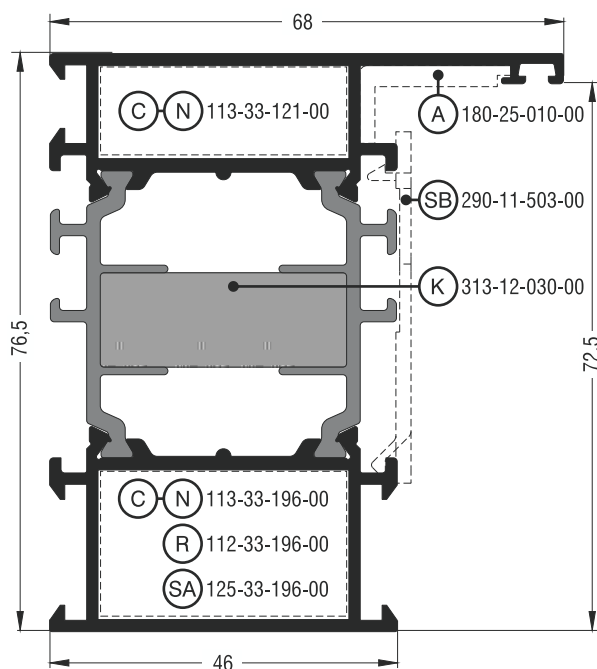


S60508	
Κάσα ίσια Flat frame	
Εξωτερική περίμετρος External perimeter	434 mm
Κύρια περίμετρος Primary perimeter	78 mm
Ροπή αδρανείας x-x Moment of inertia x-x	34,89 cm ⁴
Ροπή αδρανείας y-y Moment of inertia y-y	5,87 cm ⁴
Βάρος Weight	1365 gr/m
Γέφυρα τακαρίσματος Setting block	290-11-503-00
Γωνία σύνδεσης πρεσαριστή καρφωτή Crimp nail cleat	113-13-117-00 έξω outer 113-13-196-00 μέσα inner
Γωνία σύνδεσης κουμπωτή αλουμινίου Aluminium spring cleat	125-13-196-00 μέσα inner
Γωνία επιπεδότητος Alignment corner	180-25-010-00 έξω outer

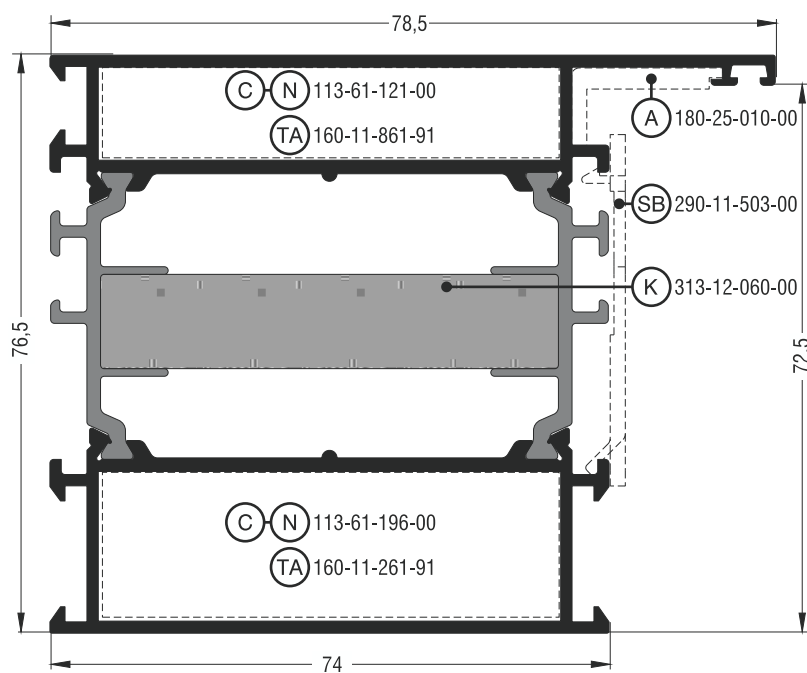


S60510	
Κάσα ίσια Flat frame	
Εξωτερική περίμετρος External perimeter	454 mm
Κύρια περίμετρος Primary perimeter	98 mm
Ροπή αδρανείας x-x Moment of inertia x-x	41,41 cm ⁴
Ροπή αδρανείας y-y Moment of inertia y-y	12,55 cm ⁴
Βάρος Weight	1567 gr/m
Γέφυρα τακαρίσματος Setting block	290-11-503-00
Γωνία σύνδεσης πρεσαριστή καρφωτή Crimp nail cleat	113-23-121-00 έξω outer 113-23-196-00 μέσα inner
Γωνία σύνδεσης με υποδοχή για βίδα Crimp cleat with recess	112-23-196-00 μέσα inner
Γωνία επιπεδότητος Alignment corner	180-25-010-00 έξω outer
Kooltherm	313-12-020-00

To Kooltherm διατίθεται ξεχωριστά | Kooltherm is available separately

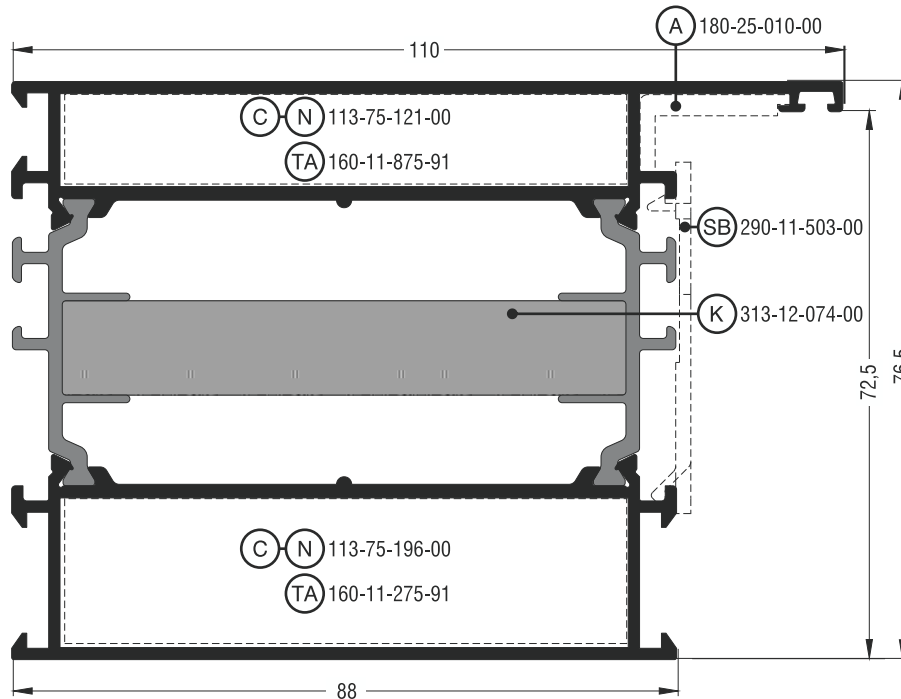


S60514	
Κάσα ίσια Flat frame	
Εξωτερική περίμετρος External perimeter	474 mm
Κύρια περίμετρος Primary perimeter	118 mm
Ροπή αδρανείας x-x Moment of inertia x-x	46,80 cm ⁴
Ροπή αδρανείας y-y Moment of inertia y-y	22,60 cm ⁴
Βάρος Weight	1724 gr/m
Γέφυρα τακαρίσματος Setting block	290-11-503-00
Γωνία σύνδεσης πρεσαριστή καρφωτή Crimp nail cleat	113-33-121-00 έξω outer 113-33-196-00 μέσα inner
Γωνία σύνδεσης με υποδοχή για βίδα Crimp cleat pre-tapped	112-33-196-00 μέσα inner
Γωνία σύνδεσης κουμπωτή αλουμινίου Aluminium spring cleat	125-33-196-00 μέσα inner
Γωνία επιπεδότηας Alignment corner	180-25-010-00 έξω outer
Kooltherm	313-12-030-00
Το Kooltherm διατίθεται ξεχωριστά Kooltherm is available separately	

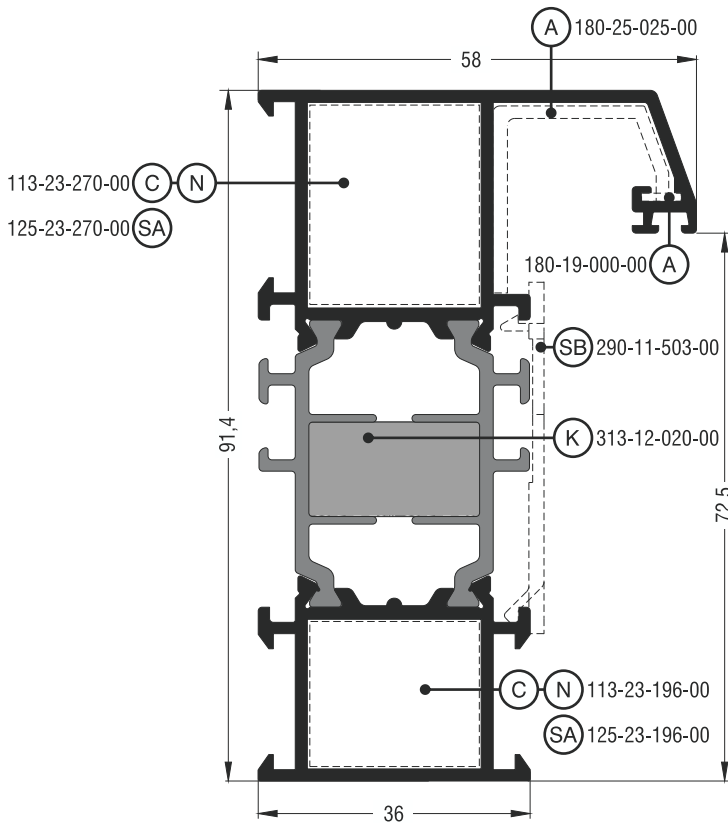


S60910	
Κάσα ίσια Flat frame	
Εξωτερική περίμετρος External perimeter	531 mm
Κύρια περίμετρος Primary perimeter	174 mm
Ροπή αδρανείας x-x Moment of inertia x-x	63,43 cm ⁴
Ροπή αδρανείας y-y Moment of inertia y-y	72,72 cm ⁴
Βάρος Weight	2247 gr/m
Γέφυρα τακαρίσματος Setting block	290-11-503-00
Γωνία σύνδεσης πρεσαριστή καρφωτή Crimp nail cleat	113-61-121-00 έξω outer 113-43-196-00 μέσα inner
Σύνδεσμος του αλουμινίου Aluminium transom-mullion cleat	160-11-861-91 έξω outer 160-11-261-91 μέσα inner
Γωνία επιπεδότηας Alignment corner	180-25-010-00 έξω outer
Kooltherm	313-12-060-00
Το Kooltherm διατίθεται ξεχωριστά Kooltherm is available separately	

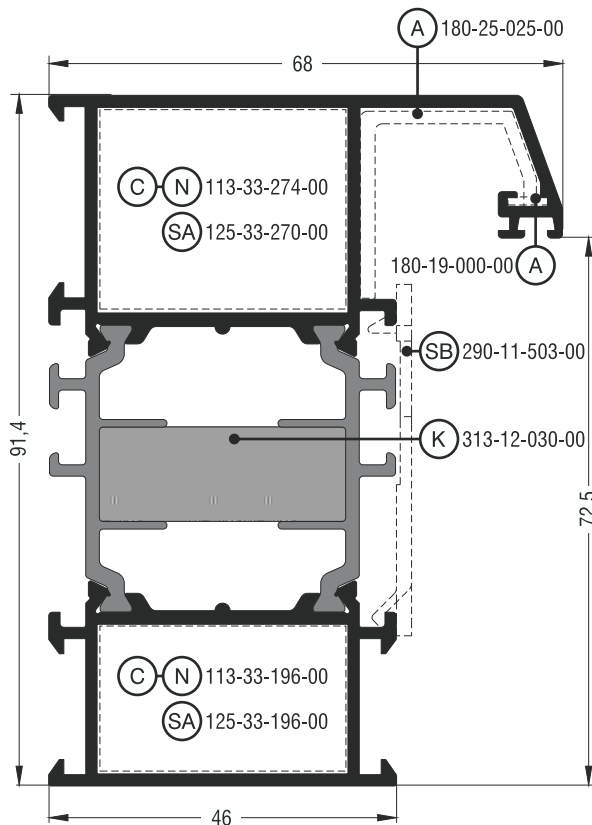
Μηχανισμός European Groove (φανερό φύλλο) | European Groove Mechanism (visible sash)



S60906	
Κάσα ίσια Flat frame	
Εξωτερική περίμετρος External perimeter	559 mm
Κύρια περίμετρος Primary perimeter	202 mm
Ροπή αδρανείας x-x Moment of inertia x-x	71,72 cm ⁴
Ροπή αδρανείας y-y Moment of inertia y-y	111,49 cm ⁴
Βάρος Weight	2503 gr/m
Γέφυρα τακαρίσματος Setting block	290-11-503-00
Γωνία σύνδεσης πρεσαριστή καρφωτή Crimp nail cleat	113-75-121-00 έξω outer 113-75-196-00 μέσα inner
Σύνδεσμος ταν αλουμινίου Aluminium transom-mullion cleat	160-11-875-91 έξω outer 160-11-275-91 μέσα inner
Γωνία επιπεδότηας Alignment corner	180-25-010-00 έξω outer
Kooltherm	313-12-074-00
Το Kooltherm διατίθεται ξεχωριστά Kooltherm is available separately	

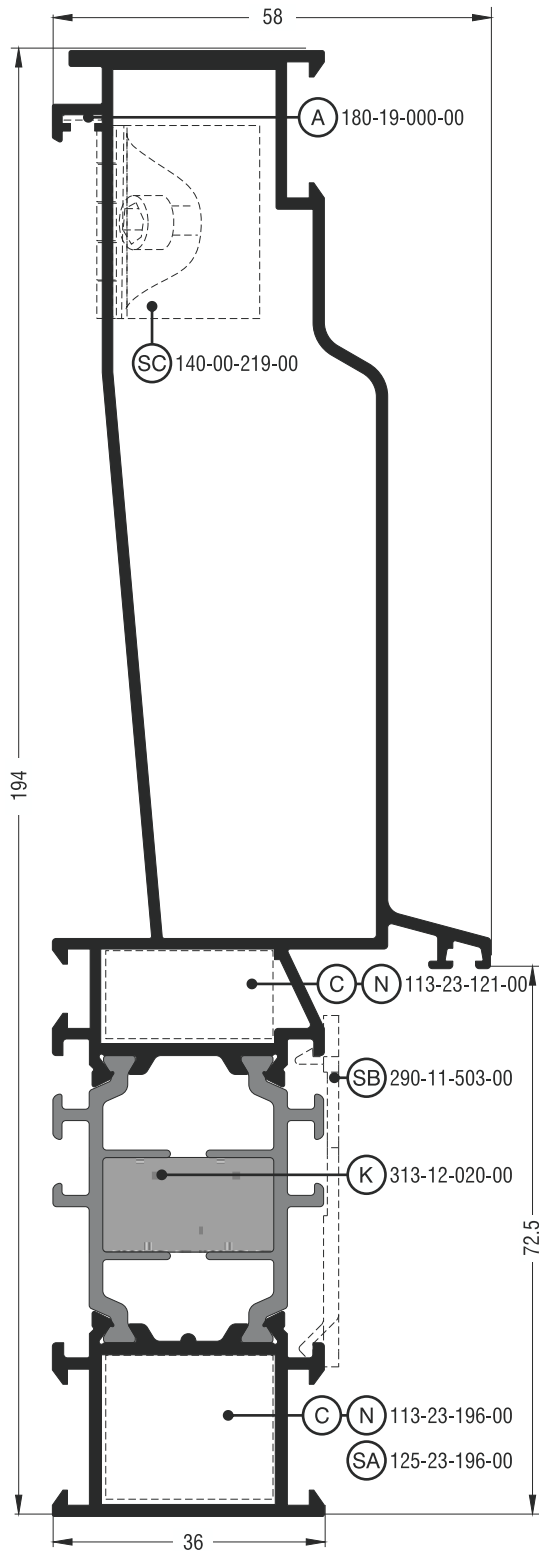


S60520	
Κάσα σπαστή Chamfered frame	
Εξωτερική περίμετρος External perimeter	526 mm
Κύρια περίμετρος Primary perimeter	109 mm
Ροπή αδρανείας x-x Moment of inertia x-x	62,23 cm ⁴
Ροπή αδρανείας y-y Moment of inertia y-y	16,97 cm ⁴
Βάρος Weight	1784 gr/m
Γέφυρα τακαρίσματος Setting block	290-11-503-00
Γωνία σύνδεσης πρεσαριστή καρφωτή Crimp nail cleat	113-23-270-00 έξω outer 113-23-196-00 μέσα inner
Γωνία σύνδεσης κουμπωτή αλουμινίου Aluminium spring cleat	125-23-270-00 έξω outer 125-23-196-00 μέσα inner
Γωνία επιπεδότητας Alignment corner	180-19-000-00 έξω outer 180-25-025-00 έξω outer
Kooltherm	313-12-020-00
To Kooltherm διατίθεται ξεχωριστά Kooltherm is available separately	



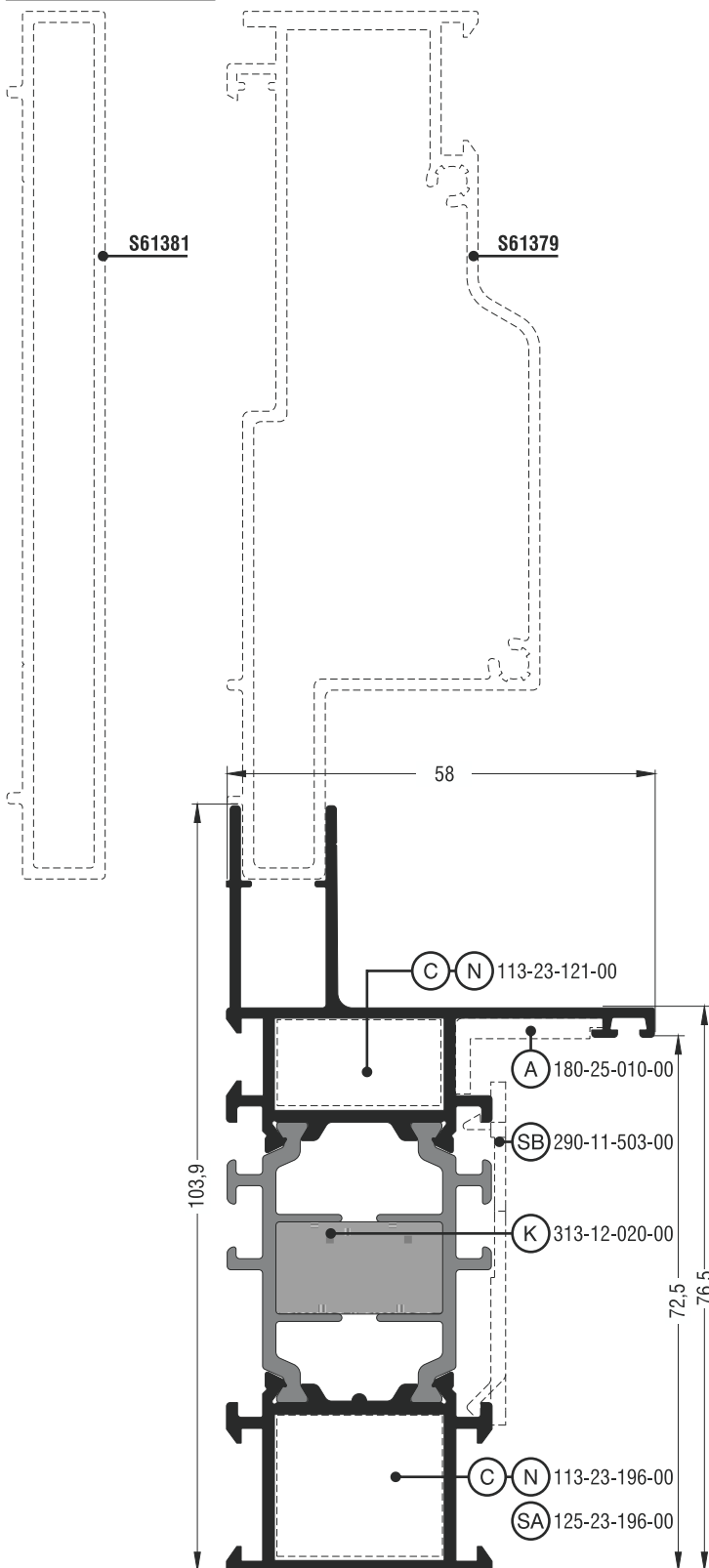
S60528	
Κάσα σπαστή Chamfered frame	
Εξωτερική περίμετρος External perimeter	545 mm
Κύρια περίμετρος Primary perimeter	129 mm
Ροπή αδρανείας x-x Moment of inertia x-x	69,68 cm ⁴
Ροπή αδρανείας y-y Moment of inertia y-y	28,95 cm ⁴
Βάρος Weight	1955 gr/m
Γέφυρα τακαρίσματος Setting block	290-11-503-00
Γωνία σύνδεσης πρεσαριστή καρφωτή Crimp nail cleat	113-33-274-00 έξω outer 113-33-196-00 μέσα inner
Γωνία σύνδεσης κουμπωτή αλουμινίου Aluminium spring cleat	125-33-270-00 έξω outer 125-33-196-00 μέσα inner
Γωνία επιπεδότητας Alignment corner	180-19-000-00 έξω outer 180-25-025-00 έξω outer
Kooltherm	313-12-030-00
To Kooltherm διατίθεται ξεχωριστά Kooltherm is available separately	

Μηχανισμός European Groove (φανερό φύλλο) | European Groove Mechanism (visible sash)



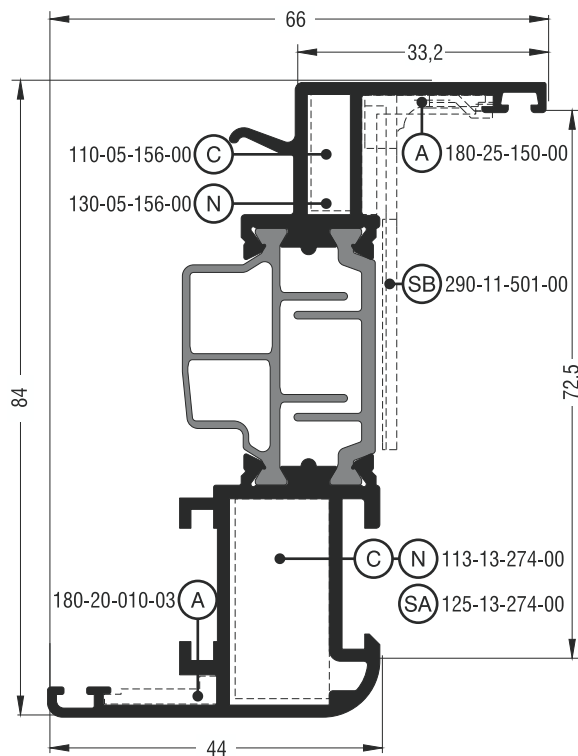
S60649	
Ενιαία κάσα Window/Shutter large frame	
Εξωτερική περίμετρος External perimeter	739 mm
Κύρια περίμετρος Primary perimeter	222 mm
Ροπή αδρανείας x-x Moment of inertia x-x	406,53 cm ⁴
Ροπή αδρανείας y-y Moment of inertia y-y	23,67 cm ⁴
Βάρος Weight	2743 gr/m
Γέφυρα τακαρίσματος Setting block	290-11-503-00
Γωνία σύνδεσης πρεσαριστή καρφωτή Crimp nail cleat	113-23-196-00 μέσα inner 113-23-121-00 ενδιάμεσα between
Γωνία σύνδεσης κουμπωτή αλουμινίου Aluminium spring cleat	125-23-196-00 μέσα inner
Γωνία σύνδεσης κουμπωτή χυτή Cast spring cleat	140-00-219-00 έξω outer
Kooltherm	313-12-020-00
Το Kooltherm διατίθεται ξεχωριστά Kooltherm is available separately	

Εναλλακτικά | Alternative

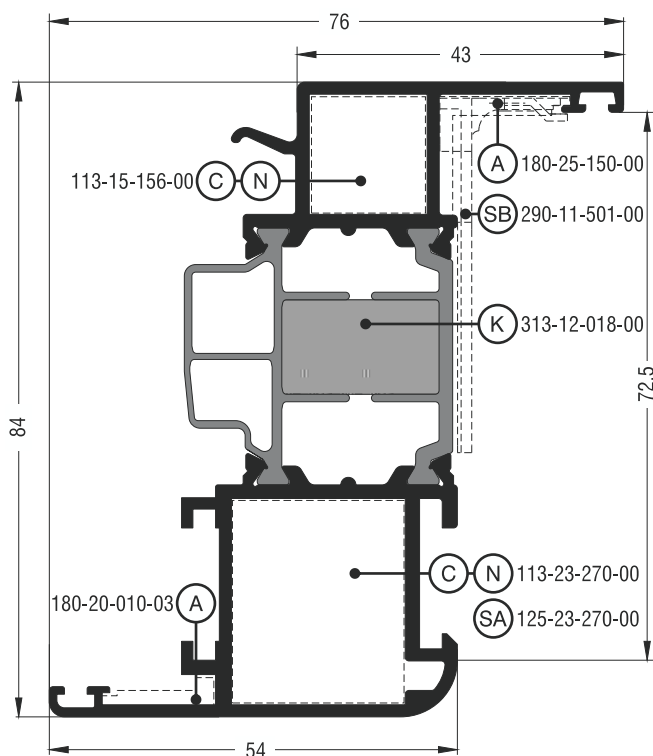


S60705	
Διαιρούμενη κάσα Two pieces frame	
Εξωτερική περίμετρος External perimeter	569 mm
Κύρια περίμετρος Primary perimeter	110 mm
Ροπή αδρανείας x-x Moment of inertia x-x	58,04 cm ⁴
Ροπή αδρανείας y-y Moment of inertia y-y	13,67 cm ⁴
Βάρος Weight	1751 gr/m
Γέφυρα τακαρίσματος Setting block	290-11-503-00
Γωνία σύνδεσης πρεσαριστή καρφωτή Crimp nail cleat	113-23-121-00 έξω outer 113-23-196-00 μέσα inner
Γωνία σύνδεσης κουμπωτή αλουμινίου Aluminium spring cleat	125-23-196-00 μέσα inner
Γωνία επιπεδότητος Alignment corner	180-25-010-00 έξω outer
Kooltherm	313-12-020-00
Το Kooltherm διατίθεται ξεχωριστά Kooltherm is available separately	

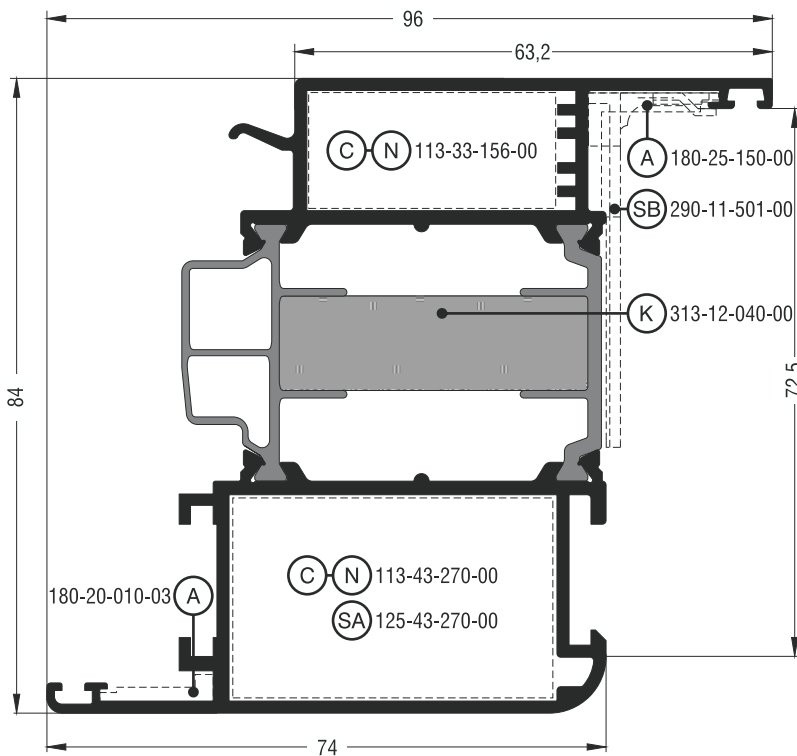
Μηχανισμός European Groove (φανερό φύλλο) | European Groove Mechanism (visible sash)



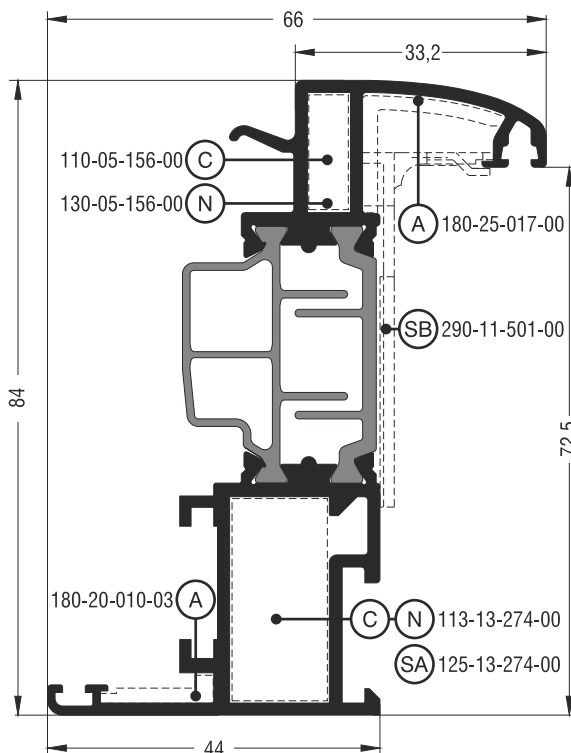
S60530	
Φύλλο ίσιο για μηχανισμό European Groove Flat sash for European Groove mechanism	
Εξωτερική περίμετρος External perimeter	423 mm
Κύρια περίμετρος Primary perimeter	92 mm
Ροπή αδρανείας x-x Moment of inertia x-x	47,10 cm ⁴
Ροπή αδρανείας y-y Moment of inertia y-y	8,21 cm ⁴
Βάρος Weight	1554 gr/m
Γέφυρα τακαρίσματος Setting block	290-11-501-00
Γωνία σύνδεσης πρεσαριστή Crimp cleat	110-05-156-00 έξω outer
Γωνία σύνδεσης καρφωτή Nail cleat	130-05-156-00 έξω outer
Γωνία σύνδεσης πρεσαριστή καρφωτή Crimp nail cleat	113-13-274-00 μέσα inner
Γωνία σύνδεσης κουμπωτή αλουμινίου Aluminium spring cleat	125-13-274-00 μέσα inner
Γωνία επιπεδότητος Alignment corner	180-25-150-00 έξω outer 180-20-010-03 μέσα inner



S60534	
Φύλλο ίσιο για μηχανισμό European Groove Flat sash for European Groove mechanism	
Εξωτερική περίμετρος External perimeter	442 mm
Κύρια περίμετρος Primary perimeter	112 mm
Ροπή αδρανείας x-x Moment of inertia x-x	54,26 cm ⁴
Ροπή αδρανείας y-y Moment of inertia y-y	15,63 cm ⁴
Βάρος Weight	1735 gr/m
Γέφυρα τακαρίσματος Setting block	290-11-501-00
Γωνία σύνδεσης πρεσαριστή καρφωτή Crimp nail cleat	113-15-156-00 έξω outer 113-23-270-00 μέσα inner
Γωνία σύνδεσης κουμπωτή αλουμινίου Aluminium spring cleat	125-23-270-00 μέσα inner
Γωνία επιπεδότητος Alignment corner	180-25-150-00 έξω outer 180-20-010-03 μέσα inner
Kooltherm	313-12-018-00
Το Kooltherm διατίθεται ξεχωριστά Kooltherm is available separately	

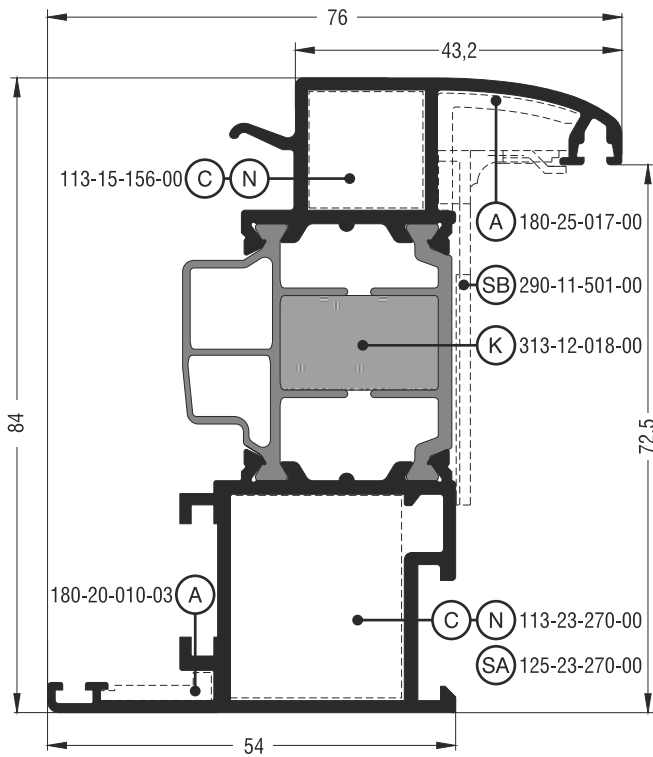


S60538	
Φύλλο ίσιο για πόρτα εισόδου ανοιγόμενη μέσα για μηχανισμό European Groove Flat sash for opening inward entrance door for European Groove mechanism	
Εξωτερική περίμετρος External perimeter	482 mm
Κύρια περίμετρος Primary perimeter	152 mm
Ροπή αδρανείας x-x Moment of inertia x-x	68,51 cm ⁴
Ροπή αδρανείας y-y Moment of inertia y-y	42,72 cm ⁴
Βάρος Weight	2119 gr/m
Γέφυρα τακαρίσματος Setting block	290-11-501-00
Γωνία σύνδεσης πρεσαριστή καρφωτή Crimp nail cleat	113-33-156-00 έξω outer 113-43-270-00 μέσα inner
Γωνία σύνδεσης κουμπωτή αλουμινίου Aluminium spring cleat	125-43-270-00 μέσα inner
Γωνία επιπεδότητας Alignment corner	180-25-150-00 έξω outer 180-20-010-03 μέσα inner
Kooltherm	313-12-040-00
Το Kooltherm διατίθεται ξεχωριστά Kooltherm is available separately	

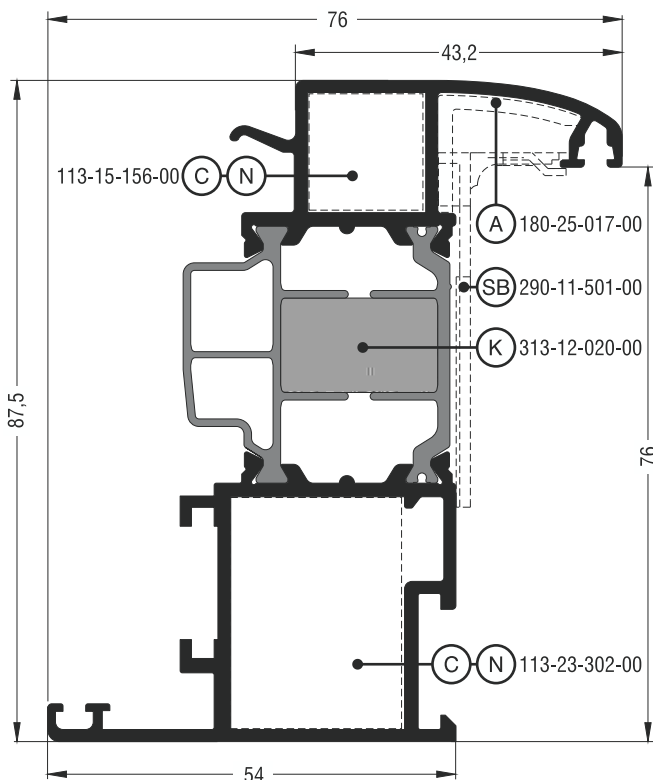


S60540	
Φύλλο καμπύλο για μηχανισμό European Groove Round sash for European Groove mechanism	
Εξωτερική περίμετρος External perimeter	436 mm
Κύρια περίμετρος Primary perimeter	88 mm
Ροπή αδρανείας x-x Moment of inertia x-x	48,12 cm ⁴
Ροπή αδρανείας y-y Moment of inertia y-y	9,25 cm ⁴
Βάρος Weight	1602 gr/m
Γέφυρα τακαρίσματος Setting block	290-11-501-00
Γωνία σύνδεσης πρεσαριστή Crimp cleat	110-05-156-00 έξω outer
Γωνία σύνδεσης καρφωτή Nail cleat	130-05-156-00 έξω outer
Γωνία σύνδεσης πρεσαριστή καρφωτή Crimp nail cleat	113-13-274-00 μέσα inner
Γωνία σύνδεσης κουμπωτή αλουμινίου Aluminium spring cleat	125-13-274-00 μέσα inner
Γωνία επιπεδότητας Alignment corner	180-25-017-00 έξω outer 180-20-010-03 μέσα inner

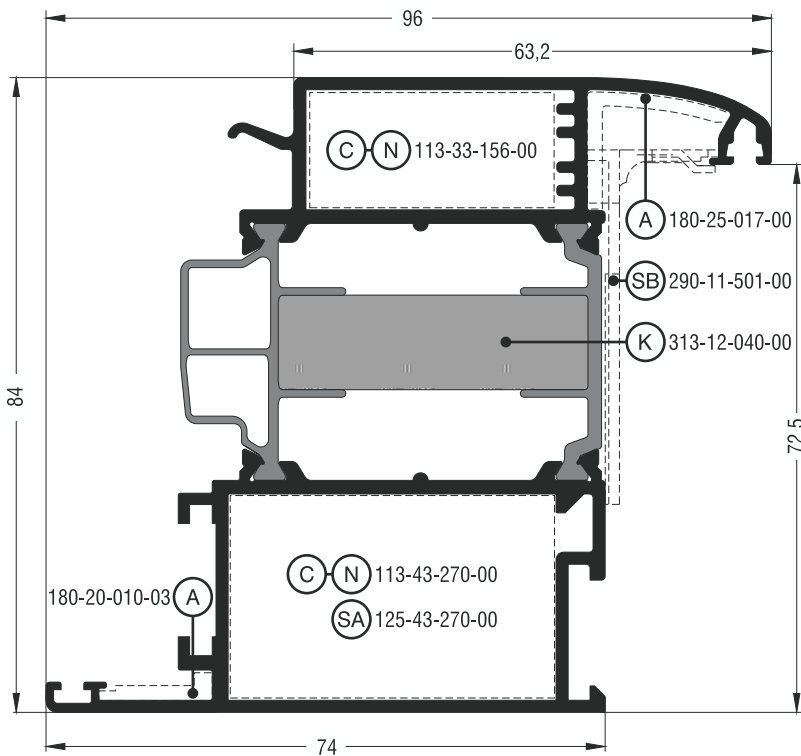
Μηχανισμός European Groove (φανερό φύλλο) | European Groove Mechanism (visible sash)



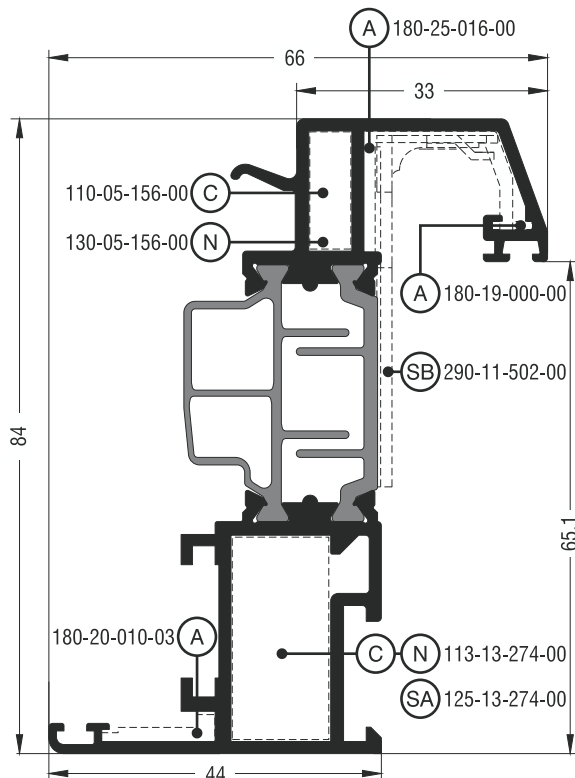
S60544	
Φύλλο καμπύλο για μηχανισμό European Groove Round sash for European Groove mechanism	
Εξωτερική περίμετρος External perimeter	455 mm
Κύρια περίμετρος Primary perimeter	108 mm
Ροπή αδρανείας x-x Moment of inertia x-x	55,05 cm ⁴
Ροπή αδρανείας y-y Moment of inertia y-y	17,21 cm ⁴
Βάρος Weight	1768 gr/m
Γέφυρα τακαρίσματος Setting block	290-11-501-00
Γωνία σύνδεσης πρεσαριστή καρφωτή Crimp nail cleat	113-15-156-00 έξω outer 113-23-270-00 μέσα inner
Γωνία σύνδεσης κουμπωτή αλουμινίου Aluminium spring cleat	125-23-270-00 μέσα inner
Γωνία επιπεδότηας Alignment corner	180-25-017-00 έξω outer 180-20-010-03 μέσα inner
Kooltherm	313-12-018-00
Το Kooltherm διατίθεται ξεχωριστά Kooltherm is available separately	



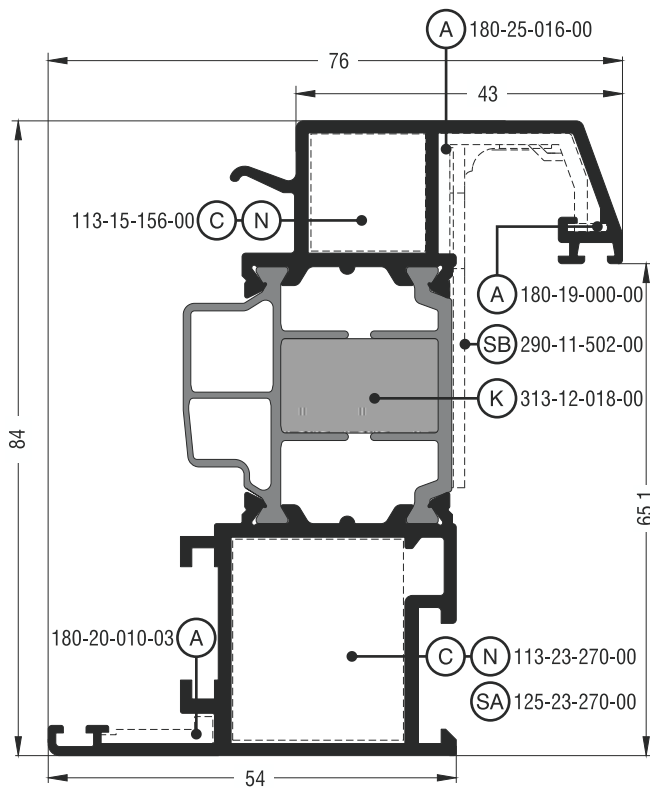
S60944	
Φύλλο καμπύλο για μηχανισμό European Groove Round sash for European Groove mechanism	
Εξωτερική περίμετρος External perimeter	474 mm
Κύρια περίμετρος Primary perimeter	110 mm
Ροπή αδρανείας x-x Moment of inertia x-x	61,33 cm ⁴
Ροπή αδρανείας y-y Moment of inertia y-y	18,08 cm ⁴
Βάρος Weight	1805 gr/m
Γέφυρα τακαρίσματος Setting block	290-11-501-00
Γωνία σύνδεσης πρεσαριστή καρφωτή Crimp nail cleat	113-15-156-00 έξω outer 113-23-302-00 μέσα inner
Γωνία επιπεδότηας Alignment corner	180-25-017-00 έξω outer
Kooltherm	313-12-020-00
Το Kooltherm διατίθεται ξεχωριστά Kooltherm is available separately	



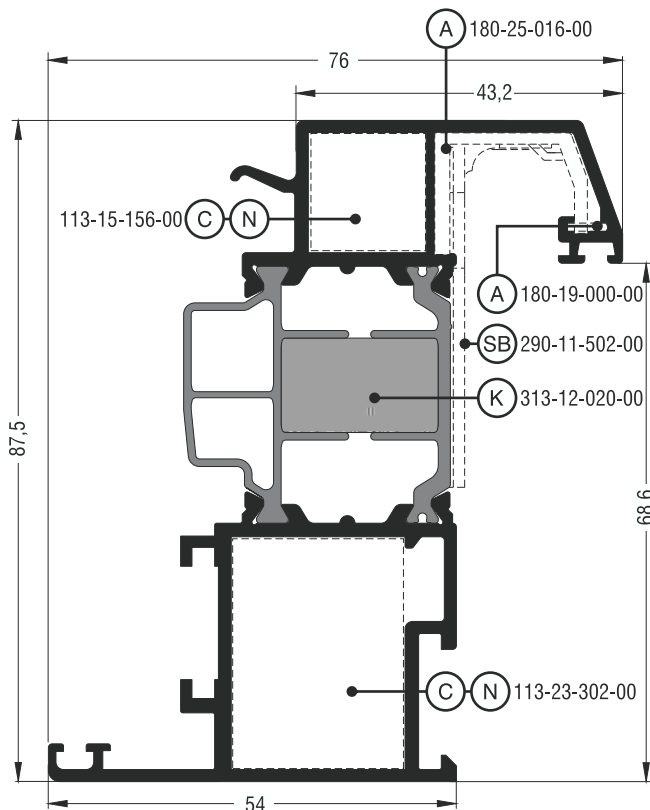
S60548	
Φύλλο καμπύλο για πόρτα εισόδου ανοιγόμενη μέσα για μηχανισμό European Groove Round sash for opening inward entrance door for European Groove mechanism	
Εξωτερική περίμετρος External perimeter	493 mm
Κύρια περίμετρος Primary perimeter	148 mm
Ροπή αδρανείας x-x Moment of inertia x-x	69,19 cm ⁴
Ροπή αδρανείας y-y Moment of inertia y-y	45,53 cm ⁴
Βάρος Weight	2163 gr/m
Γέφυρα τακαρίσματος Setting block	290-11-501-00
Γωνία σύνδεσης πρεσαριστή καρφωτή Crimp nail cleat	113-33-156-00 έξω outer 113-43-270-00 μέσα inner
Γωνία σύνδεσης κουμπωτή αλουμινίου Aluminium spring cleat	125-43-270-00 μέσα inner
Γωνία επιπεδότητας Alignment corner	180-25-017-00 έξω outer 180-20-010-03 μέσα inner
Kooltherm	313-12-040-00
Το Kooltherm διατίθεται ξεχωριστά Kooltherm is available separately	



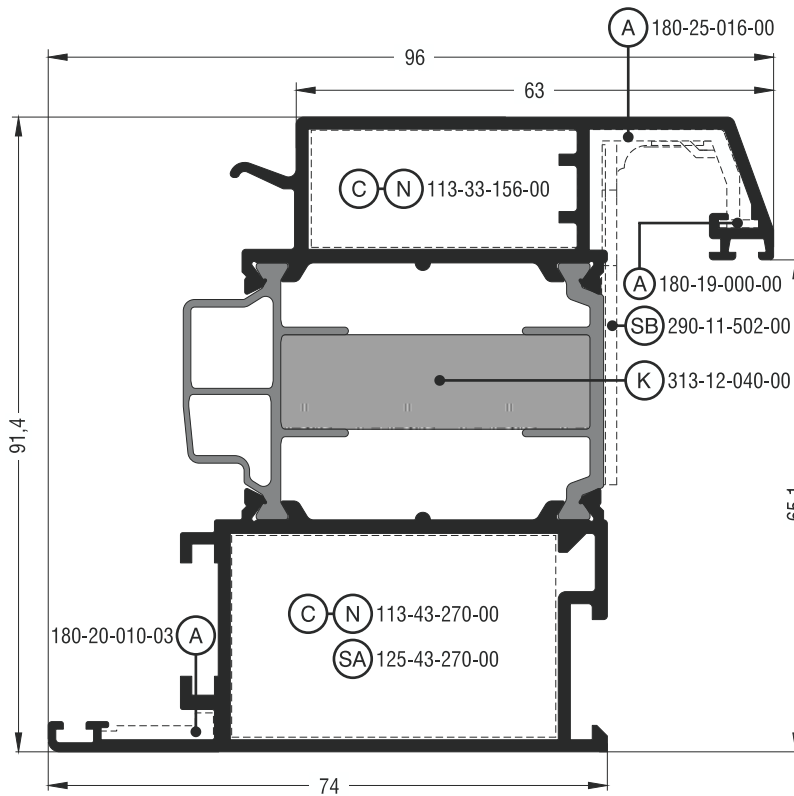
S60551	
Φύλλο σπαστό για μηχανισμό European Groove Chamfered sash for European Groove mechanism	
Εξωτερική περίμετρος External perimeter	463 mm
Κύρια περίμετρος Primary perimeter	95 mm
Ροπή αδρανείας x-x Moment of inertia x-x	49,24 cm ⁴
Ροπή αδρανείας y-y Moment of inertia y-y	10,69 cm ⁴
Βάρος Weight	1655 gr/m
Γέφυρα τακαρίσματος Setting block	290-11-502-00
Γωνία σύνδεσης πρεσαριστή καρφωτή Crimp cleat	110-05-156-00 έξω outer
Γωνία σύνδεσης καρφωτή Nail cleat	130-05-156-00 έξω outer
Γωνία σύνδεσης πρεσαριστή καρφωτή Crimp nail cleat	113-13-274-00 μέσα inner
Γωνία σύνδεσης κουμπωτή αλουμινίου Aluminium spring cleat	125-13-274-00 μέσα inner
Γωνία επιπεδότητας Alignment corner	180-19-000-00 έξω outer 180-25-016-00 έξω outer 180-20-010-03 μέσα inner

Μηχανισμός European Groove (φανερό φύλλο) | European Groove Mechanism (visible sash)


S60573	
Φύλλο σπαστό για μηχανισμό European Groove Chamfered sash for European Groove mechanism	
Εξωτερική περίμετρος External perimeter	483 mm
Κύρια περίμετρος Primary perimeter	116 mm
Ροπή αδρανείας x-x Moment of inertia x-x	56,17 cm ⁴
Ροπή αδρανείας y-y Moment of inertia y-y	19,32 cm ⁴
Βάρος Weight	1821 gr/m
Γέφυρα τακαρίσματος Setting block	290-11-502-00
Γωνία σύνδεσης πρεσαριστή καρφωτή Crimp nail cleat	113-15-156-00 έξω outer 113-23-270-00 μέσα inner
Γωνία σύνδεσης κουμπωτή αλουμινίου Aluminium spring cleat	125-23-270-00 μέσα inner
Γωνία επιπεδότητας Alignment corner	180-19-000-00 έξω outer 180-25-016-00 έξω outer 180-20-010-03 μέσα inner
Kooltherm	313-12-018-00
To Kooltherm διατίθεται ξεχωριστά Kooltherm is available separately	

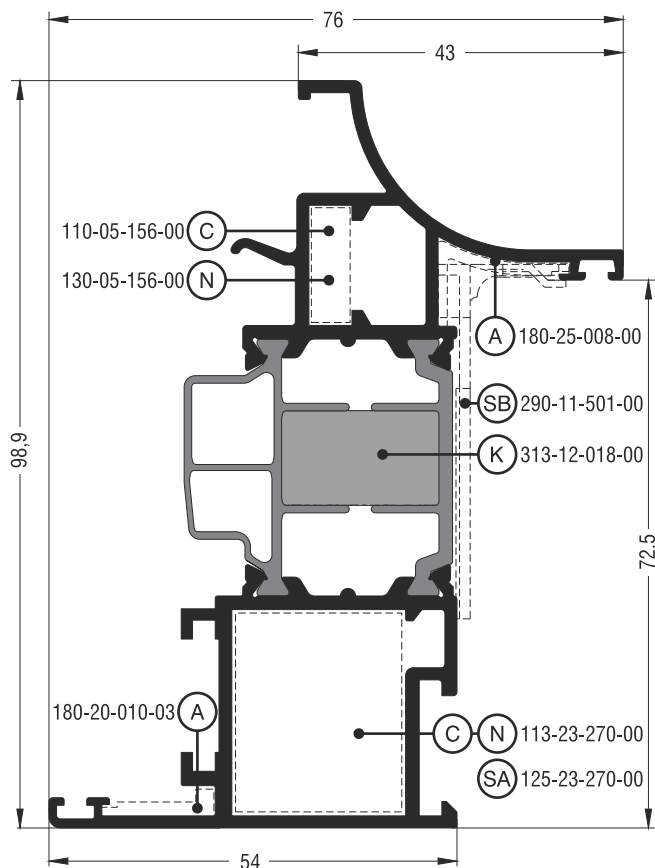


S60940	
Φύλλο σπαστό για μηχανισμό European Groove Chamfered sash for European Groove mechanism	
Εξωτερική περίμετρος External perimeter	502 mm
Κύρια περίμετρος Primary perimeter	117 mm
Ροπή αδρανείας x-x Moment of inertia x-x	62,59 cm ⁴
Ροπή αδρανείας y-y Moment of inertia y-y	20,23 cm ⁴
Βάρος Weight	1858 gr/m
Γέφυρα τακαρίσματος Setting block	290-11-502-00
Γωνία σύνδεσης πρεσαριστή καρφωτή Crimp nail cleat	113-15-156-00 έξω outer 113-23-302-00 μέσα inner
Γωνία επιπεδότητας Alignment corner	180-19-000-00 έξω outer 180-25-016-00 έξω outer
Kooltherm	313-12-020-00
To Kooltherm διατίθεται ξεχωριστά Kooltherm is available separately	



S60552	
Φύλλο σπαστό για πόρτα εισόδου ανοιγόμενη μέσα για μηχανισμό European Groove Chamfered sash for opening inward entrance door for European Groove mechanism	
Εξωτερική περίμετρος External perimeter	523 mm
Κύρια περίμετρος Primary perimeter	156 mm
Ροπή αδρανείας x-x Moment of inertia x-x	69,66 cm ⁴
Ροπή αδρανείας y-y Moment of inertia y-y	48,76 cm ⁴
Βάρος Weight	2199 gr/m
Γέφυρα τακαρίσματος Setting block	290-11-502-00
Γωνία σύνδεσης πρεσαριστή καρφωτή Crimp nail cleat	113-33-156-00 έξω outer 113-43-270-00 μέσα inner
Γωνία σύνδεσης κουμπωτή αλουμινίου Aluminium spring cleat	125-43-270-00 μέσα inner
Γωνία επιπεδότητας Alignment corner	180-19-000-00 έξω outer 180-25-016-00 έξω outer 180-20-010-03 μέσα inner
Kooltherm	313-12-040-00

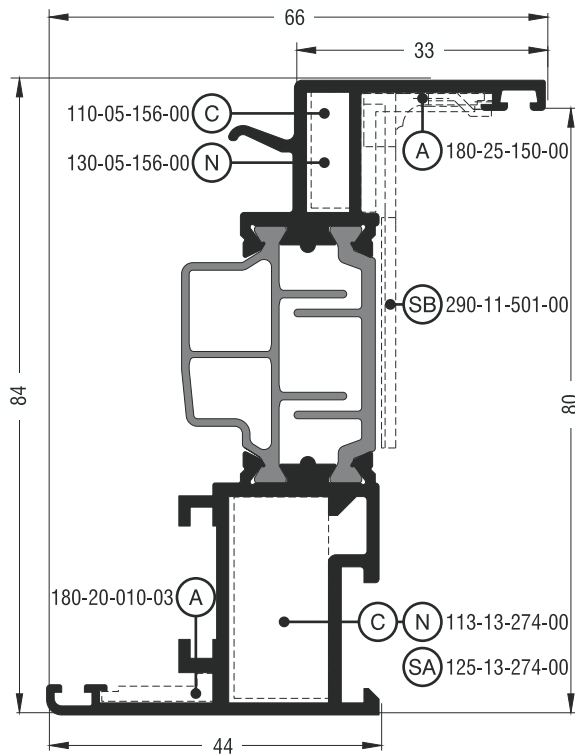
To Kooltherm διατίθεται ξεχωριστά | Kooltherm is available separately



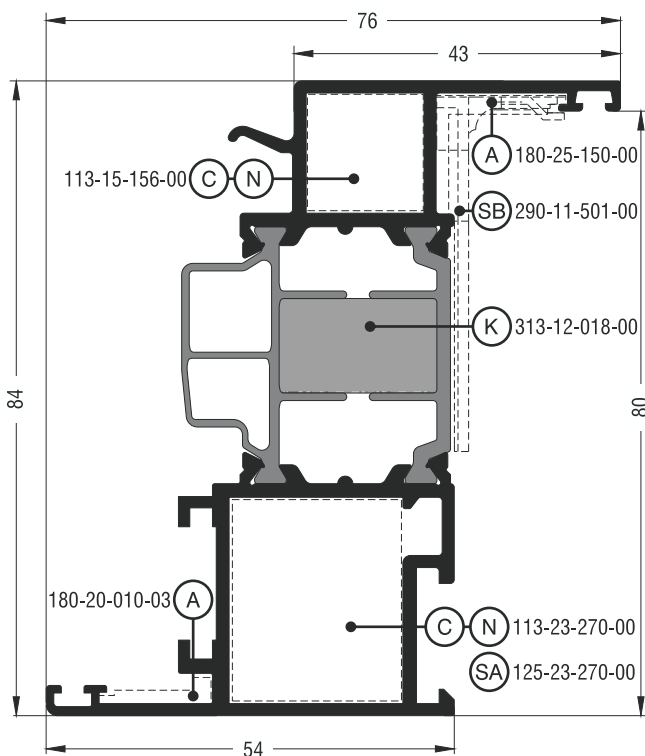
S60550	
Φύλλο 'classic' για μηχανισμό European Groove 'Classic' sash for European Groove mechanism	
Εξωτερική περίμετρος External perimeter	485 mm
Κύρια περίμετρος Primary perimeter	118 mm
Ροπή αδρανείας x-x Moment of inertia x-x	62,06 cm ⁴
Ροπή αδρανείας y-y Moment of inertia y-y	15,86 cm ⁴
Βάρος Weight	1851 gr/m
Γέφυρα τακαρίσματος Setting block	290-11-501-00
Γωνία σύνδεσης πρεσαριστή Crimp cleat	110-05-156-00 έξω outer
Γωνία σύνδεσης καρφωτή Nail cleat	130-05-156-00 έξω outer
Γωνία σύνδεσης πρεσαριστή καρφωτή Crimp nail cleat	113-23-270-00 μέσα inner
Γωνία σύνδεσης κουμπωτή αλουμινίου Aluminium spring cleat	125-23-270-00 μέσα inner
Γωνία επιπεδότητας Alignment corner	180-25-008-00 έξω outer 180-20-010-03 μέσα inner
Kooltherm	313-12-018-00

To Kooltherm διατίθεται ξεχωριστά | Kooltherm is available separately

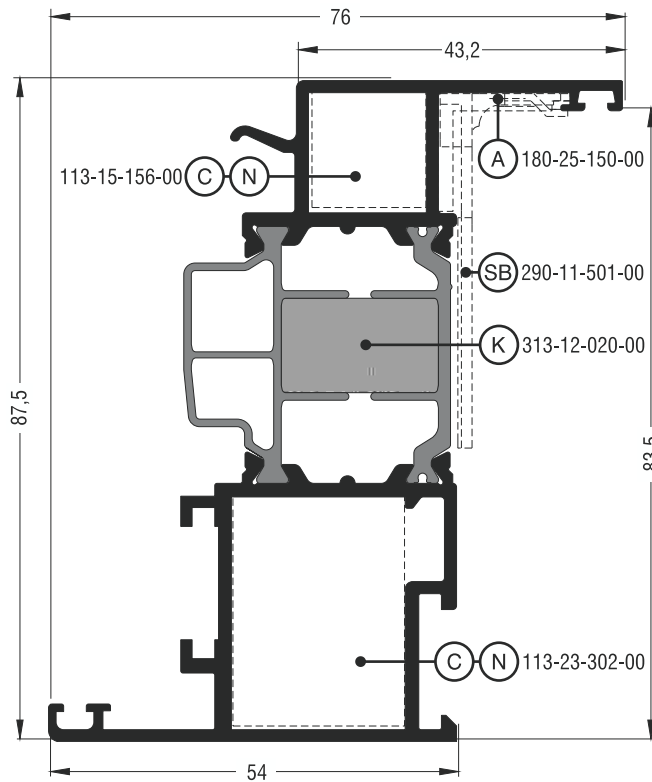
Μηχανισμός European Groove (φανερό φύλλο) | European Groove Mechanism (visible sash)



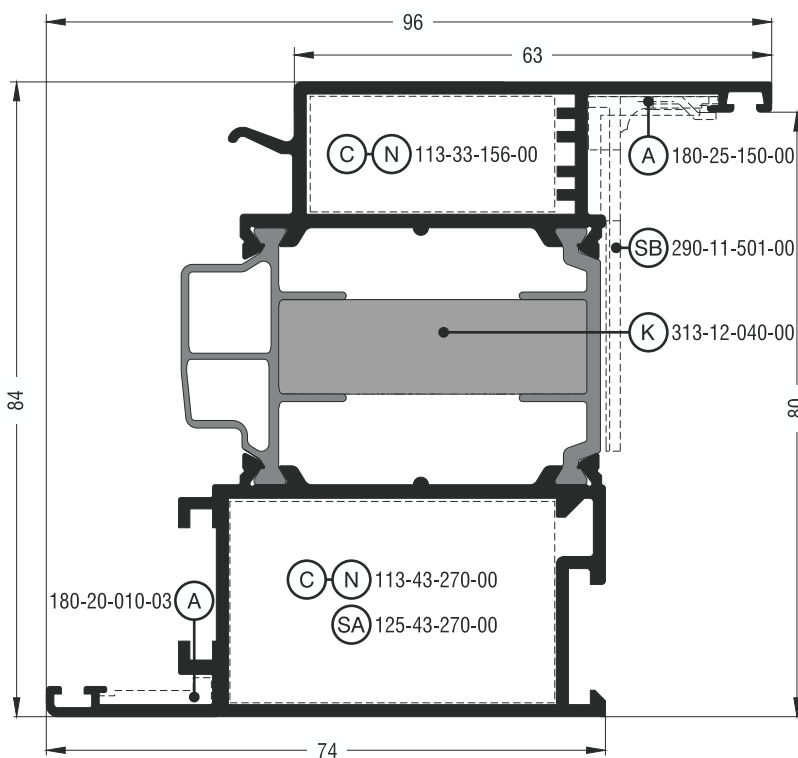
S60730	
Φύλλο ίσιο για μηχανισμό European Groove Flat sash for European Groove mechanism	
Εξωτερική περίμετρος External perimeter	422 mm
Κύρια περίμετρος Primary perimeter	85 mm
Ροπή αδρανείας x-x Moment of inertia x-x	47,23 cm ⁴
Ροπή αδρανείας y-y Moment of inertia y-y	8,20 cm ⁴
Βάρος Weight	1563 gr/m
Γέφυρα τακαρίσματος Setting block	290-11-501-00
Γωνία σύνδεσης πρεσαριστή Crimp cleat	110-05-156-00 έξω outer
Γωνία σύνδεσης καρφωτή Nail cleat	130-05-156-00 έξω outer
Γωνία σύνδεσης πρεσαριστή καρφωτή Crimp nail cleat	113-13-274-00 μέσα inner
Γωνία σύνδεσης κουμπωτή αλουμινίου Aluminium spring cleat	125-13-274-00 μέσα inner
Γωνία επιπεδότητας Alignment corner	180-25-150-00 έξω outer 180-20-010-03 μέσα inner



S60934	
Φύλλο ίσιο για μηχανισμό European Groove Flat sash for European Groove mechanism	
Εξωτερική περίμετρος External perimeter	442 mm
Κύρια περίμετρος Primary perimeter	106 mm
Ροπή αδρανείας x-x Moment of inertia x-x	54,28 cm ⁴
Ροπή αδρανείας y-y Moment of inertia y-y	15,72 cm ⁴
Βάρος Weight	1733 gr/m
Γέφυρα τακαρίσματος Setting block	290-11-501-00
Γωνία σύνδεσης πρεσαριστή καρφωτή Crimp nail cleat	113-15-156-00 έξω outer 113-23-270-00 μέσα inner
Γωνία σύνδεσης κουμπωτή αλουμινίου Aluminium spring cleat	125-23-270-00 μέσα inner
Γωνία επιπεδότητας Alignment corner	180-25-150-00 έξω outer 180-20-010-03 μέσα inner
Kooltherm	313-12-018-00
Το Kooltherm διατίθεται ξεχωριστά Kooltherm is available separately	

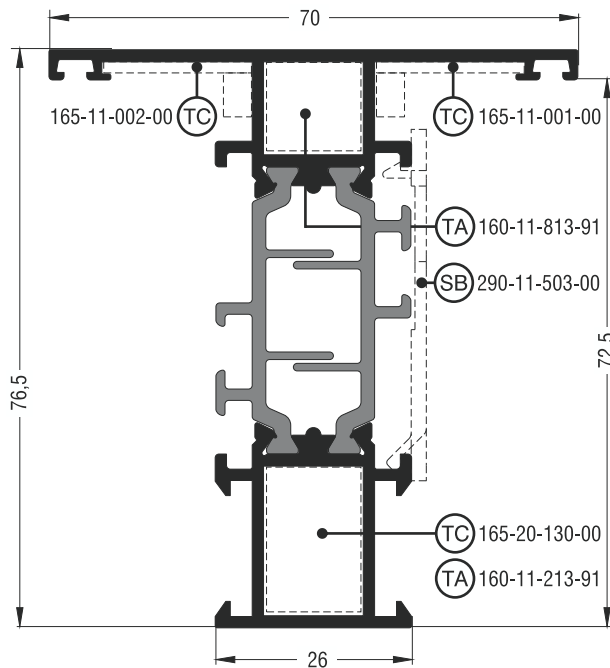


S60936	
Φύλλο ίσιο για μηχανισμό European Groove Flat sash for European Groove mechanism	
Εξωτερική περίμετρος External perimeter	460 mm
Κύρια περίμετρος Primary perimeter	107 mm
Ροπή αδρανείας x-x Moment of inertia x-x	60,50 cm ⁴
Ροπή αδρανείας y-y Moment of inertia y-y	16,58 cm ⁴
Βάρος Weight	1770 gr/m
Γέφυρα τακαρίσματος Setting block	290-11-501-00
Γωνία σύνδεσης πρεσαριστή καρφωτή Crimp nail cleat	113-15-156-00 έξω outer 113-23-302-00 μέσα inner
Γωνία επιπεδότητας Alignment corner	180-25-150-00 έξω outer
Kooltherm	313-12-020-00
Το Kooltherm διατίθεται ξεχωριστά Kooltherm is available separately	

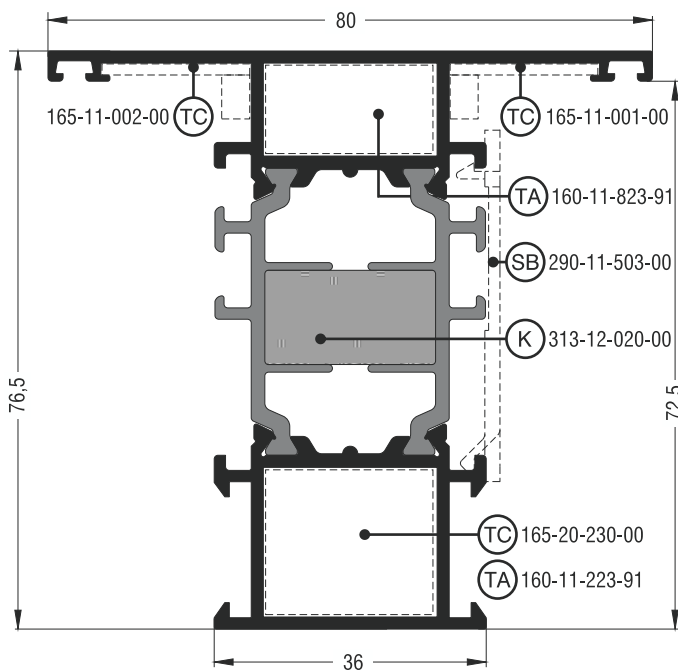


S60938	
Φύλλο ίσιο για πόρτα εισόδου ανοιγόμενη μέσα για μηχανισμό European Groove Flat sash for opening inward entrance door for European Groove mechanism	
Εξωτερική περίμετρος External perimeter	482 mm
Κύρια περίμετρος Primary perimeter	146 mm
Ροπή αδρανείας x-x Moment of inertia x-x	68,57 cm ⁴
Ροπή αδρανείας y-y Moment of inertia y-y	43,05 cm ⁴
Βάρος Weight	2127 gr/m
Γέφυρα τακαρίσματος Setting block	290-11-501-00
Γωνία σύνδεσης πρεσαριστή καρφωτή Crimp nail cleat	113-33-156-00 έξω outer 113-43-270-00 μέσα inner
Γωνία σύνδεσης κουμπωτή αλουμινίου Aluminium spring cleat	125-43-270-00 μέσα inner
Γωνία επιπεδότητας Alignment corner	180-25-150-00 έξω outer 180-20-010-03 μέσα inner
Kooltherm	313-12-040-00
Το Kooltherm διατίθεται ξεχωριστά Kooltherm is available separately	

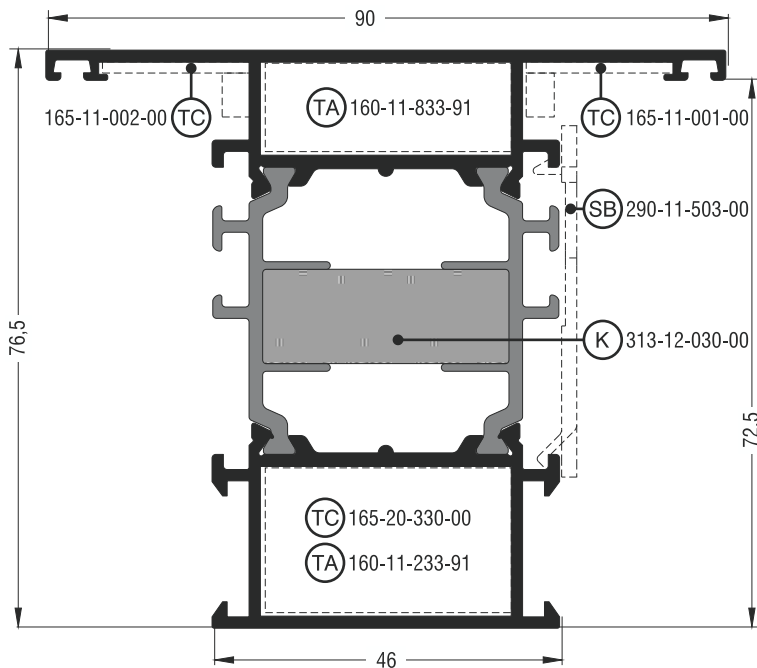
Μηχανισμός European Groove (φανερό φύλλο) | European Groove Mechanism (visible sash)



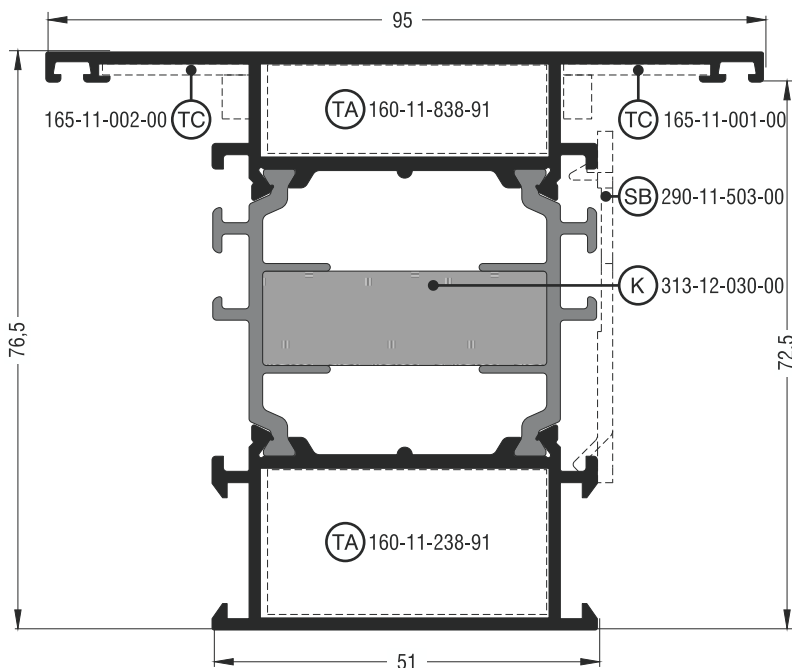
S60562	
Ταυ ίσιο Flat transom-mullion	
Εξωτερική περίμετρος External perimeter	486 mm
Κύρια περίμετρος Primary perimeter	104 mm
Ροπή αδρανείας x-x Moment of inertia x-x	38,90 cm ⁴
Ροπή αδρανείας y-y Moment of inertia y-y	8,75 cm ⁴
Βάρος Weight	1464 gr/m
Γέφυρα τακαρίσματος Setting block	290-11-503-00
Σύνδεσμος του χυτός Cast transom-mullion cleat	165-11-001-00 δεξιά right 165-11-002-00 αριστερά left 165-20-130-00 μέσα inner
Σύνδεσμος του αλουμινίου Aluminium transom-mullion cleat	160-11-813-91 έξω outer 160-11-213-91 μέσα inner + 2 X 470-11-835-00



S60564	
Ταυ ίσιο Flat transom-mullion	
Εξωτερική περίμετρος External perimeter	506 mm
Κύρια περίμετρος Primary perimeter	124 mm
Ροπή αδρανείας x-x Moment of inertia x-x	45,42 cm ⁴
Ροπή αδρανείας y-y Moment of inertia y-y	16,55 cm ⁴
Βάρος Weight	1665 gr/m
Γέφυρα τακαρίσματος Setting block	290-11-503-00
Σύνδεσμος του χυτός Cast transom-mullion cleat	165-11-001-00 δεξιά right 165-11-002-00 αριστερά left 165-20-230-00 μέσα inner
Σύνδεσμος του αλουμινίου Aluminium transom-mullion cleat	160-11-823-91 έξω outer 160-11-223-91 μέσα inner + 2 X 470-11-835-00
Kooltherm	313-12-020-00
To Kooltherm διατίθεται ξεχωριστά Kooltherm is available separately	

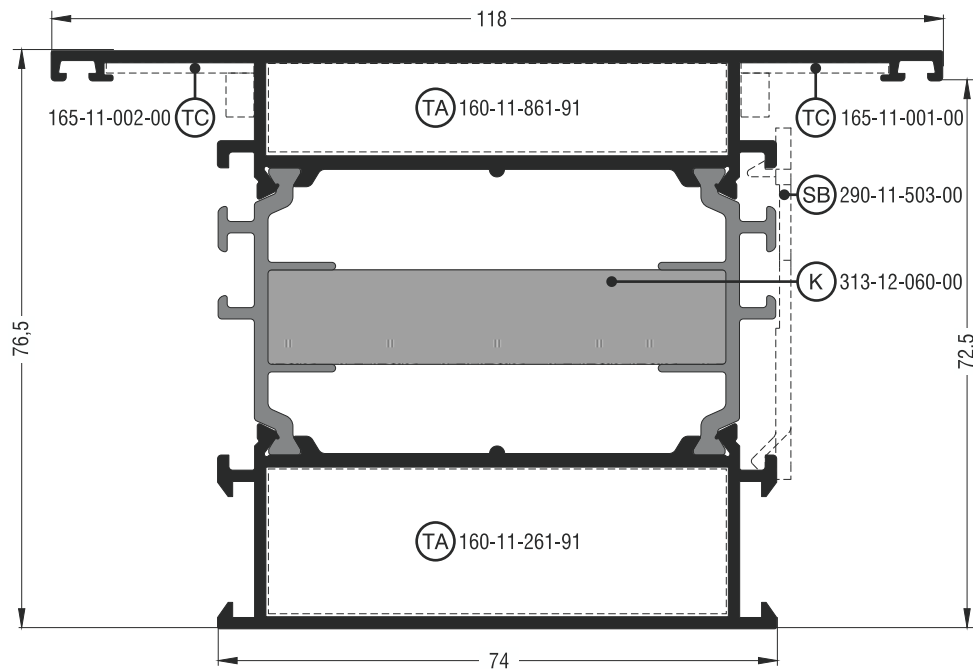


S60566	
Ταυ ίσιο Flat transom-mullion	
Εξωτερική περίμετρος External perimeter	527 mm
Κύρια περίμετρος Primary perimeter	144 mm
Ροπή αδρανείας x-x Moment of inertia x-x	50,87 cm ⁴
Ροπή αδρανείας y-y Moment of inertia y-y	27,93 cm ⁴
Βάρος Weight	1833 gr/m
Γέφυρα τακαρίσματος Setting block	290-11-503-00
Σύνδεσμος ταυ χυτός Cast transom-mullion cleat	165-11-001-00 δεξιά right 165-11-002-00 αριστερά left 165-20-330-00 μέσα inner
Σύνδεσμος ταυ αλουμινίου Aluminium transom-mullion cleat	160-11-833-91 έξω outer 160-11-233-91 μέσα inner + 4 X 470-11-835-00
Kooltherm	313-12-030-00
Το Kooltherm διατίθεται ξεχωριστά Kooltherm is available separately	

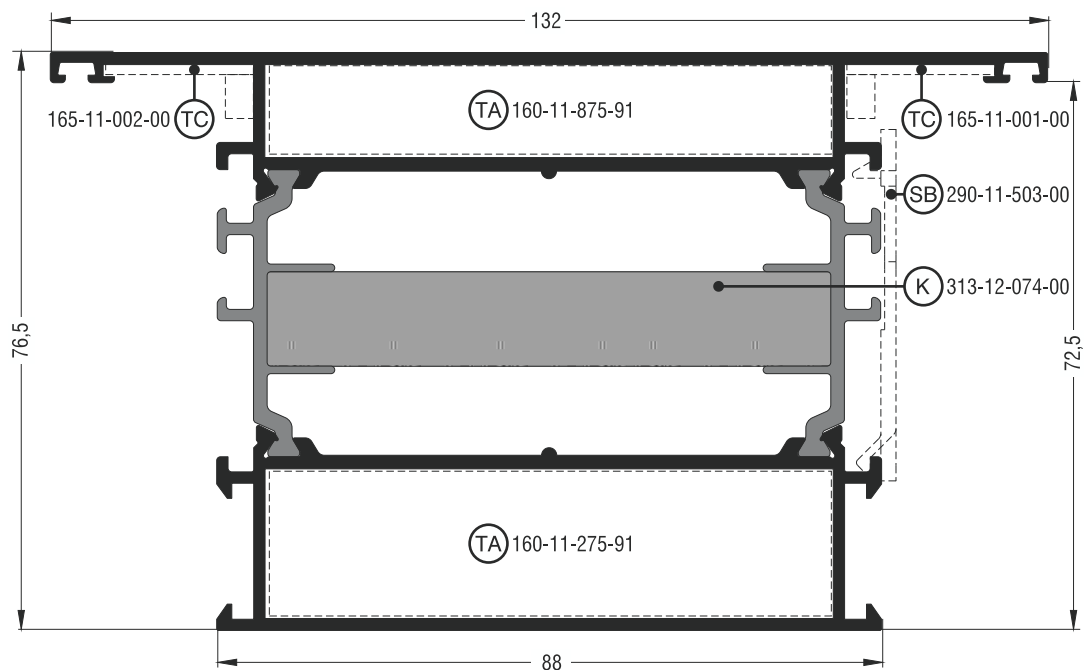


S60726	
Ταυ ίσιο Flat transom-mullion	
Εξωτερική περίμετρος External perimeter	538 mm
Κύρια περίμετρος Primary perimeter	154 mm
Ροπή αδρανείας x-x Moment of inertia x-x	53,87 cm ⁴
Ροπή αδρανείας y-y Moment of inertia y-y	35,19 cm ⁴
Βάρος Weight	1923 gr/m
Γέφυρα τακαρίσματος Setting block	290-11-503-00
Σύνδεσμος ταυ χυτός Cast transom-mullion cleat	165-11-001-00 δεξιά right 165-11-002-00 αριστερά left
Σύνδεσμος ταυ αλουμινίου Aluminium transom-mullion cleat	160-11-838-91 έξω outer 160-11-238-91 μέσα inner + 4 X 470-11-835-00
Kooltherm	313-12-030-00
Το Kooltherm διατίθεται ξεχωριστά Kooltherm is available separately	

Μηχανισμός European Groove (φανερό φύλλο) | European Groove Mechanism (visible sash)

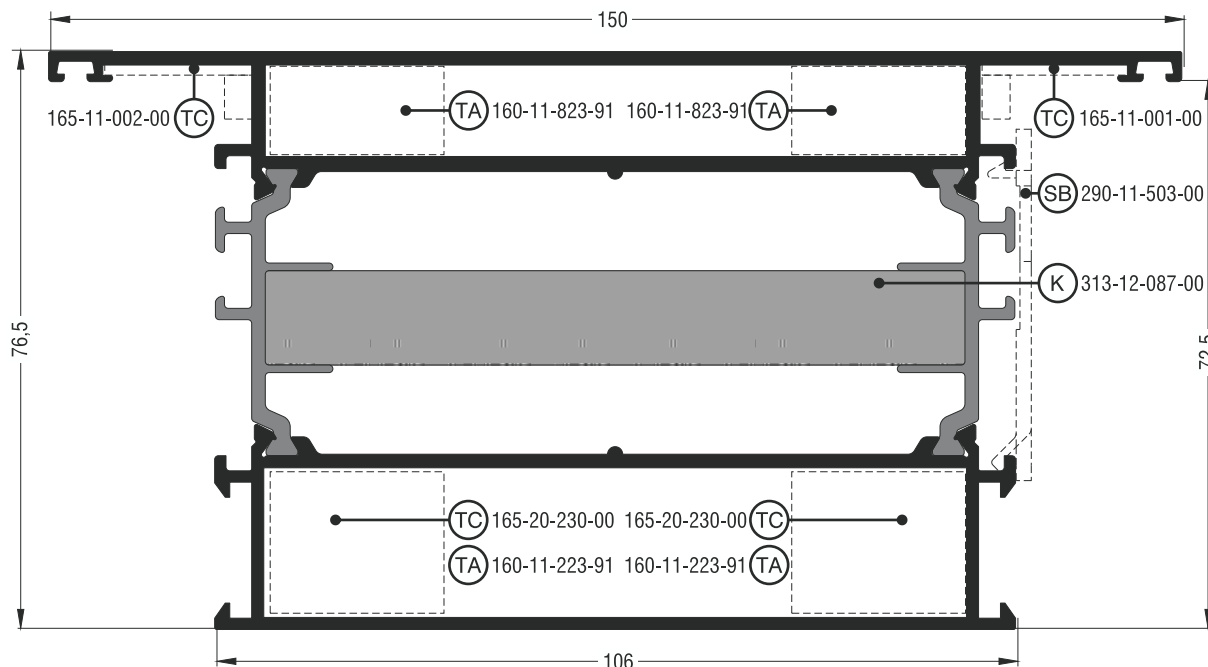


S60886	
Ταυ ίσιο Flat transom-mullion	
Εξωτερική περίμετρος External perimeter	583 mm
Κύρια περίμετρος Primary perimeter	200 mm
Ροπή αδρανείας x-x Moment of inertia x-x	67,60 cm ⁴
Ροπή αδρανείας y-y Moment of inertia y-y	82,68 cm ⁴
Βάρος Weight	2348 gr/m
Γέφυρα τακαρίσματος Setting block	290-11-503-00
Σύνδεσμος ταυ χυτός Cast transom-mullion cleat	165-11-001-00 δεξιά right 165-11-002-00 αριστερά left
Σύνδεσμος ταυ αλουμινίου Aluminium transom-mullion cleat	160-11-861-91 έξω outer 160-11-261-91 μέσα inner + 4 X 470-11-835-00
Kooltherm	313-12-060-00
Το Kooltherm διατίθεται ξεχωριστά Kooltherm is available separately	

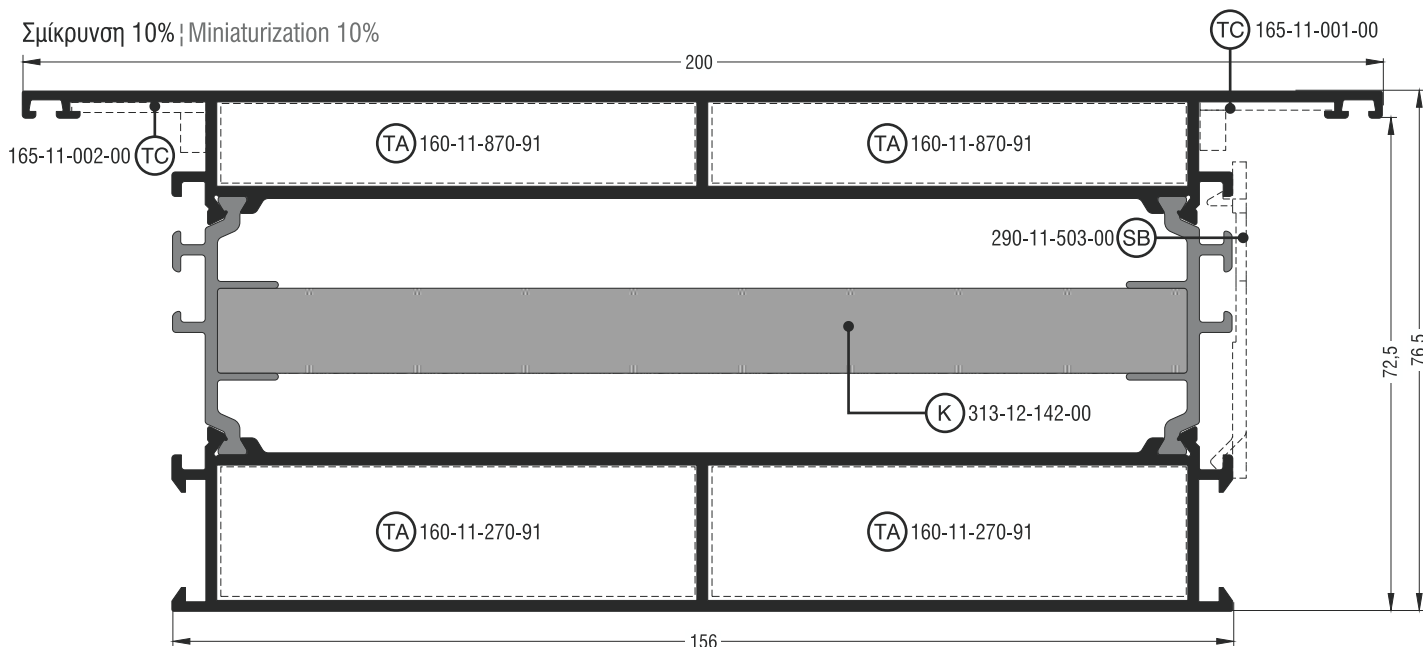


S6088	
Ταυ ίσιο Flat transom-mullion	
Εξωτερική περίμετρος External perimeter	612 mm
Κύρια περίμετρος Primary perimeter	228 mm
Ροπή αδρανείας x-x Moment of inertia x-x	75,98 cm ⁴
Ροπή αδρανείας y-y Moment of inertia y-y	124,48 cm ⁴
Βάρος Weight	2605 gr/m
Γέφυρα τακαρίσματος Setting block	290-11-503-00
Σύνδεσμος ταυ χυτός Cast transom-mullion cleat	165-11-001-00 δεξιά right 165-11-002-00 αριστερός left
Σύνδεσμος ταυ αλουμινίου Aluminium transom-mullion cleat	160-11-875-91 έξω outer 160-11-275-91 μέσα inner + 4 X 470-11-835-00
Kooltherm	313-12-074-00
Το Kooltherm διατίθεται ξεχωριστά Kooltherm is available separately	

Μηχανισμός European Groove (φανερό φύλλο) | European Groove Mechanism (visible sash)

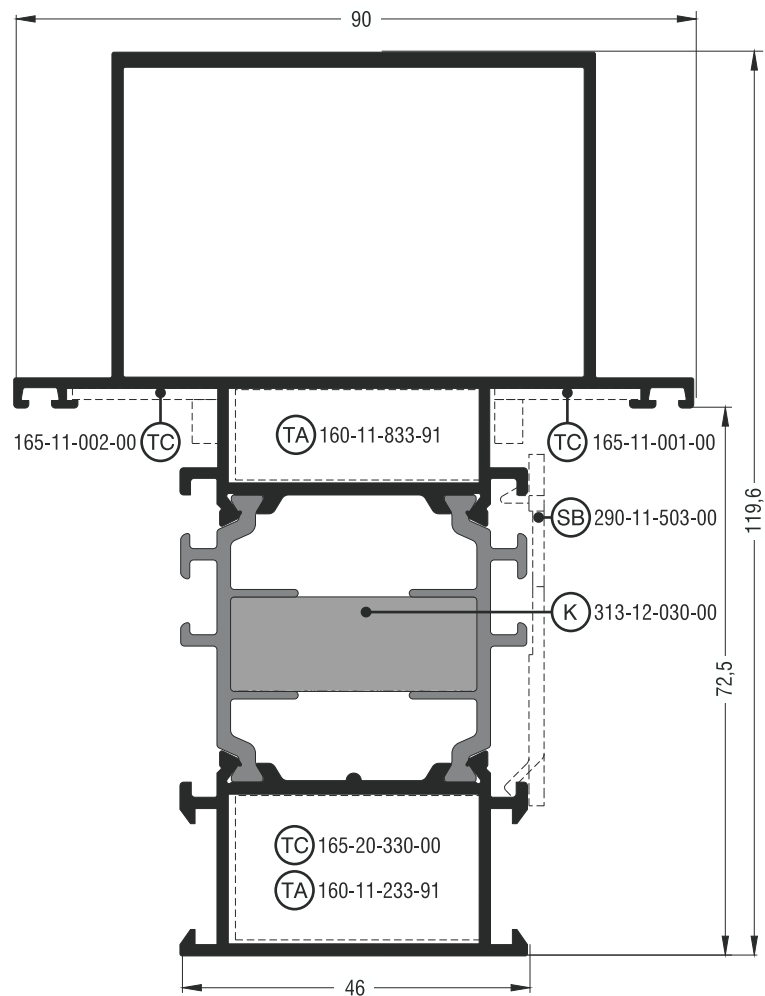


S60568	
Ταυ ίσιο Flat transom-mullion	
Εξωτερική περίμετρος External perimeter	645 mm
Κύρια περίμετρος Primary perimeter	264 mm
Ροπή αδρανείας x-x Moment of inertia x-x	90,73 cm ⁴
Ροπή αδρανείας y-y Moment of inertia y-y	201,22 cm ⁴
Βάρος Weight	3077 gr/m
Γέφυρα τακαρίσματος Setting block	290-11-503-00
Σύνδεσμος ταυ χυτός Cast transom-mullion cleat	165-11-001-00 δεξιά right 165-11-002-00 αριστερός left 165-20-230-00 μέσα inner
Σύνδεσμος ταυ αλουμινίου Aluminium transom-mullion cleat	160-11-823-91 έξω outer 160-11-223-91 μέσα inner + 4 X 470-11-835-00
Kooltherm	313-12-087-00
Το Kooltherm διατίθεται ξεχωριστά Kooltherm is available separately	

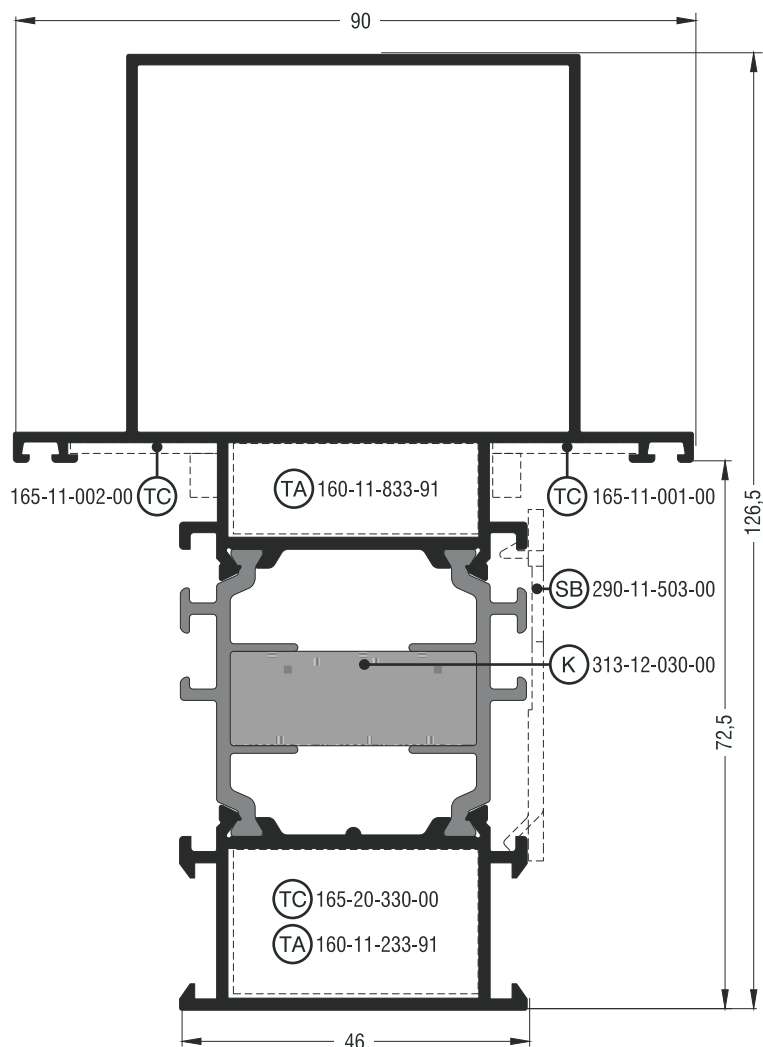


S60570	
Ταυ ίσιο Flat transom-mullion	
Εξωτερική περίμετρος External perimeter	750 mm
Κύρια περίμετρος Primary perimeter	364 mm
Ροπή αδρανείας x-x Moment of inertia x-x	498,20 cm ⁴
Ροπή αδρανείας y-y Moment of inertia y-y	120,93 cm ⁴
Βάρος Weight	3990 gr/m
Γέφυρα τακαρίσματος Setting block	290-11-503-00
Σύνδεσμος ταυ χυτός Cast transom-mullion cleat	165-11-001-00 δεξιά right 165-11-002-00 αριστερά left
Σύνδεσμος ταυ αλουμινίου Aluminium transom-mullion cleat	160-11-870-91 έξω outer 160-11-270-91 μέσα inner + 4 X 470-11-835-00
Kooltherm	313-12-142-00
Το Kooltherm διατίθεται ξεχωριστά Kooltherm is available separately	

Μηχανισμός European Groove (φανερό φύλλο) | European Groove Mechanism (visible sash)

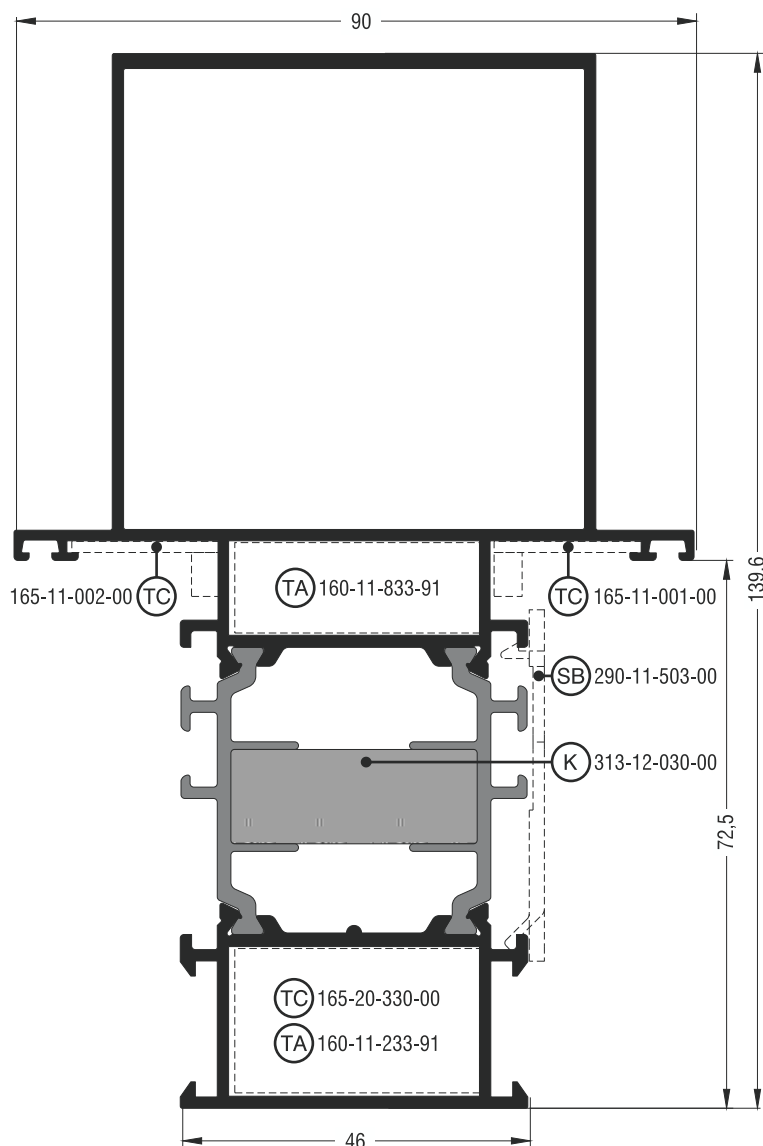


S60722	
Ταυ ίσιο Flat transom-mullion	
Εξωτερική περίμετρος External perimeter	616 mm
Κύρια περίμετρος Primary perimeter	230 mm
Ροπή αδρανείας x-x Moment of inertia x-x	134,89 cm ⁴
Ροπή αδρανείας y-y Moment of inertia y-y	43,85 cm ⁴
Βάρος Weight	2468 gr/m
Γέφυρα τακαρίσματος Setting block	290-11-503-00
Σύνδεσμος ταυ χυτός Cast transom-mullion cleat	165-11-001-00 δεξιά right 165-11-002-00 αριστερός left 165-20-330-00 μέσα inner
Σύνδεσμος ταυ αλουμινίου Aluminium transom-mullion cleat	160-11-833-91 έξω outer 160-11-233-91 μέσα inner + 4 X 470-11-835-00
Kooltherm	313-12-030-00
Το Kooltherm διατίθεται ξεχωριστά Kooltherm is available separately	

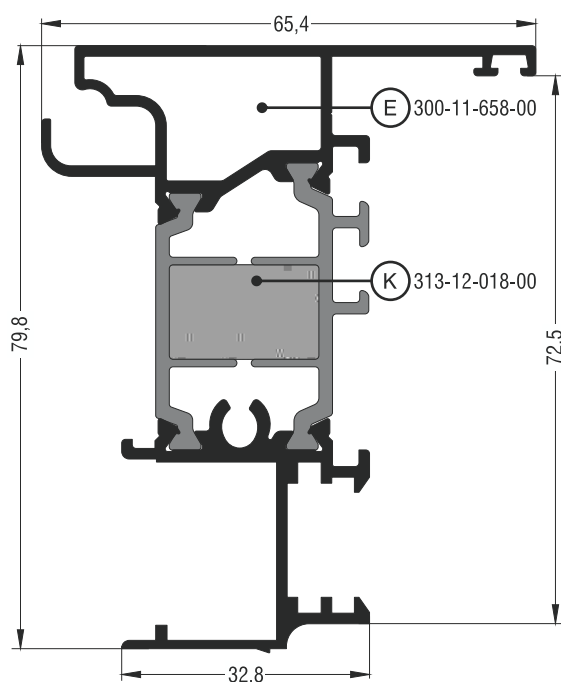


S60874	
Ταυ ίσιο Flat transom-mullion	
Εξωτερική περίμετρος External perimeter	629 mm
Κύρια περίμετρος Primary perimeter	244 mm
Ροπή αδρανείας x-x Moment of inertia x-x	133,40 cm ⁴
Ροπή αδρανείας y-y Moment of inertia y-y	41,56 cm ⁴
Βάρος Weight	2369 gr/m
Γέφυρα τακαρίσματος Setting block	290-11-503-00
Σύνδεσμος ταυ χυτός Cast transom-mullion cleat	165-11-001-00 δεξιά right 165-11-002-00 αριστερά left 165-20-330-00 μέσα inner
Σύνδεσμος ταυ αλουμινίου Aluminium transom-mullion cleat	160-11-833-91 έξω outer 160-11-233-91 μέσα inner + 4 X 470-11-835-00
Kooltherm	313-12-030-00
To Kooltherm διατίθεται ξεχωριστά Kooltherm is available separately	

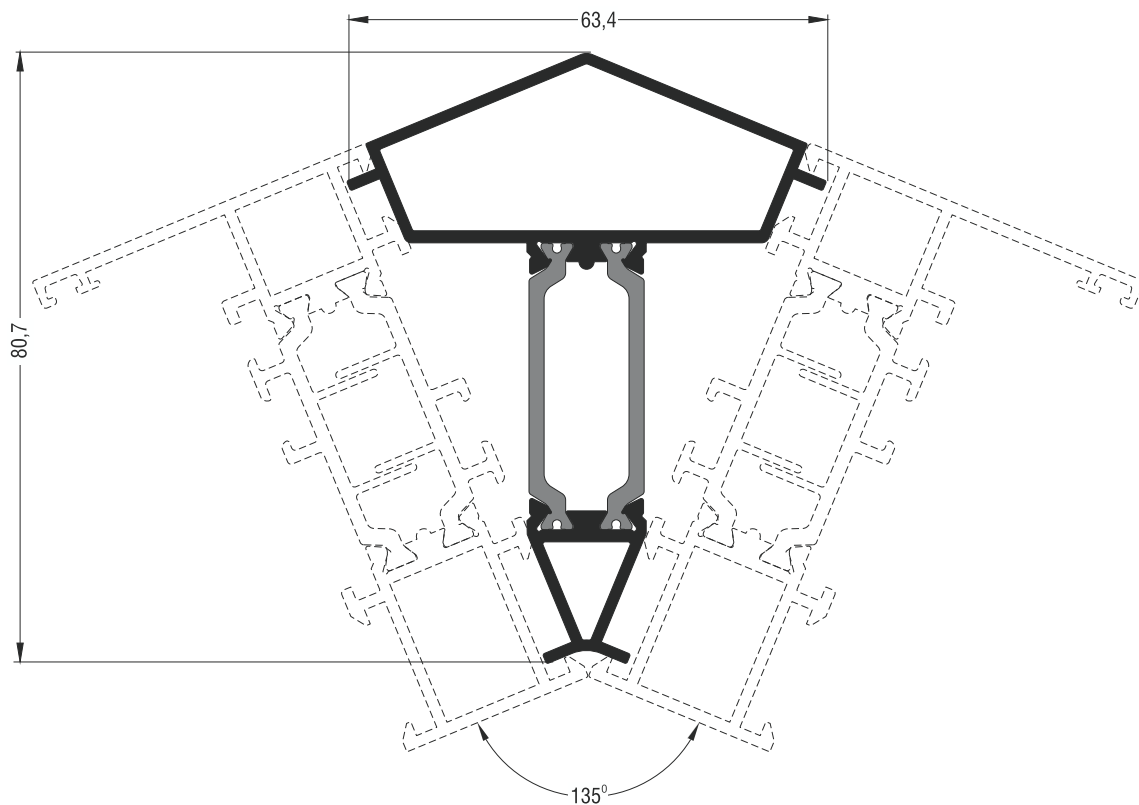
Μηχανισμός European Groove (φανερό φύλλο) | European Groove Mechanism (visible sash)



S60732	
Ταυ ίσιο Flat transom-mullion	
Εξωτερική περίμετρος External perimeter	656 mm
Κύρια περίμετρος Primary perimeter	270 mm
Ροπή αδρανείας x-x Moment of inertia x-x	195,34 cm ⁴
Ροπή αδρανείας y-y Moment of inertia y-y	49,71 cm ⁴
Βάρος Weight	2630 gr/m
Γέφυρα τακαρίσματος Setting block	290-11-503-00
Σύνδεσμος του χυτός Cast transom-mullion cleat	165-11-001-00 δεξιά; right 165-11-002-00 αριστερά; left 165-20-330-00 μέσα; inner
Σύνδεσμος του αλουμινίου Aluminium transom-mullion cleat	160-11-833-91 έξω; outer 160-11-233-91 μέσα; inner + 4 X 470-11-835-00
Kooltherm	313-12-030-00
Το Kooltherm διατίθεται ξεχωριστά Kooltherm is available separately	

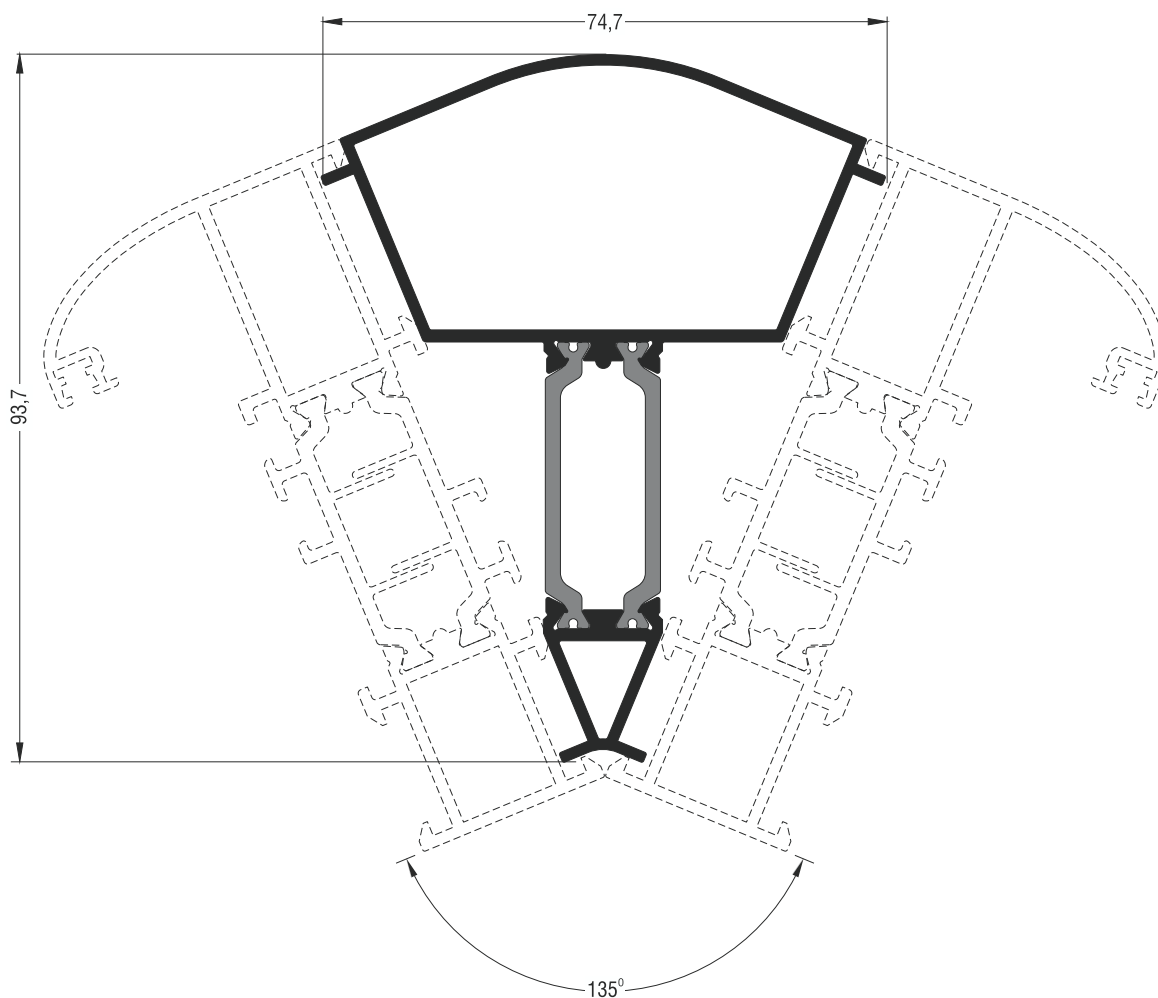


S60658	
Μπινί ίσιο για μηχανισμό European Groove Flat sash inversion profile for European Groove mechanism	
Εξωτερική περίμετρος External perimeter	494 mm
Κύρια περίμετρος Primary perimeter	65 mm
Ροπή αδρανείας x-x Moment of inertia x-x	37,44 cm ⁴
Ροπή αδρανείας y-y Moment of inertia y-y	10,45 cm ⁴
Βάρος Weight	1497 gr/m
Τάπα End cap	300-11-658-00
Kooltherm	313-12-018-00
Το Kooltherm διατίθεται ξεχωριστά Kooltherm is available separately	

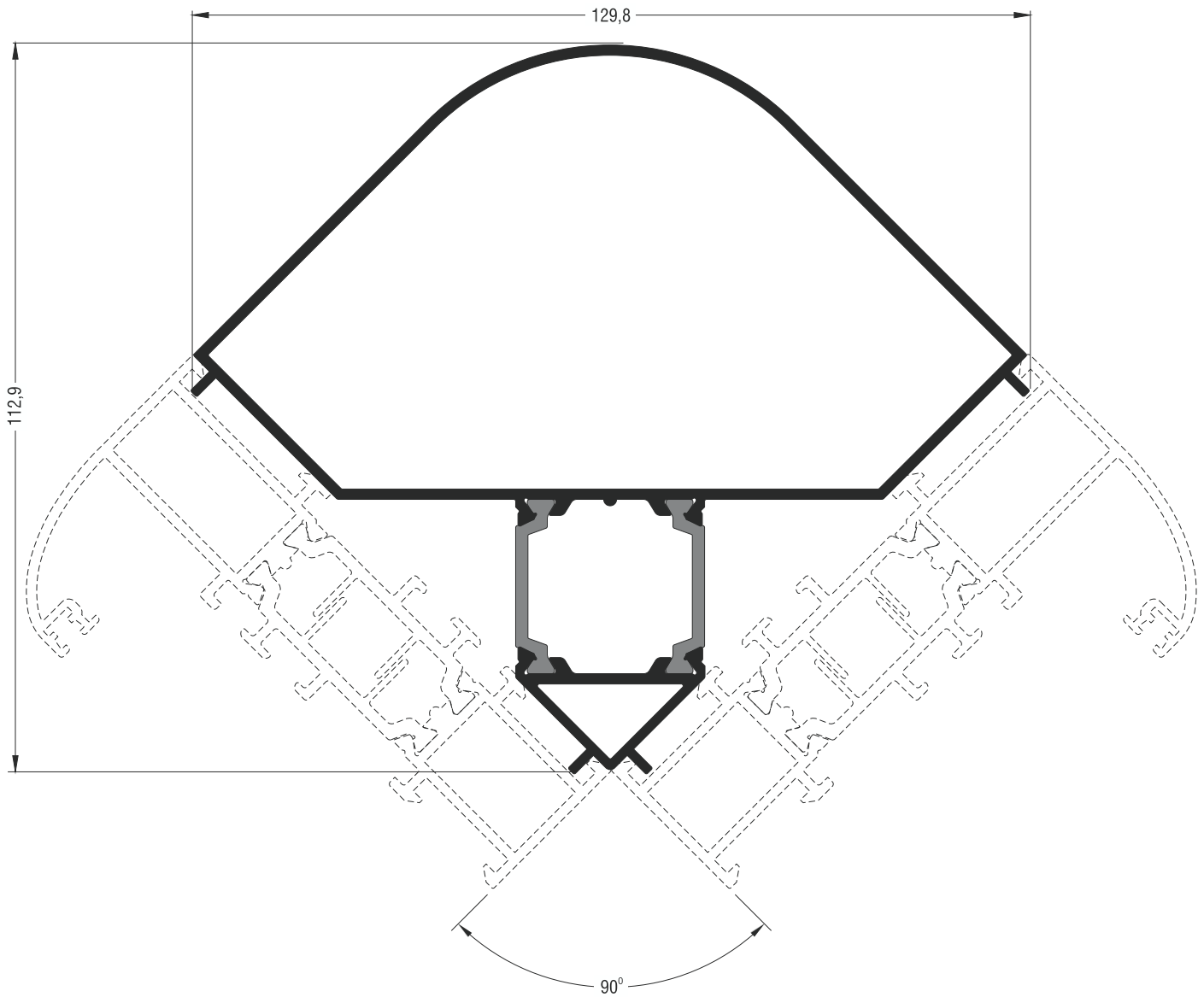


S60592	
Προφίλ γωνιακής κατασκευής Angulation construction profile	
Εξωτερική περίμετρος External perimeter	289 mm
Κύρια περίμετρος Primary perimeter	64 mm
Ροπή αδρανείας x-x Moment of inertia x-x	26,00 cm ⁴
Ροπή αδρανείας y-y Moment of inertia y-y	8,05 cm ⁴
Βάρος Weight	1154 gr/m

Μηχανισμός European Groove (φανερό φύλλο) | European Groove Mechanism (visible sash)

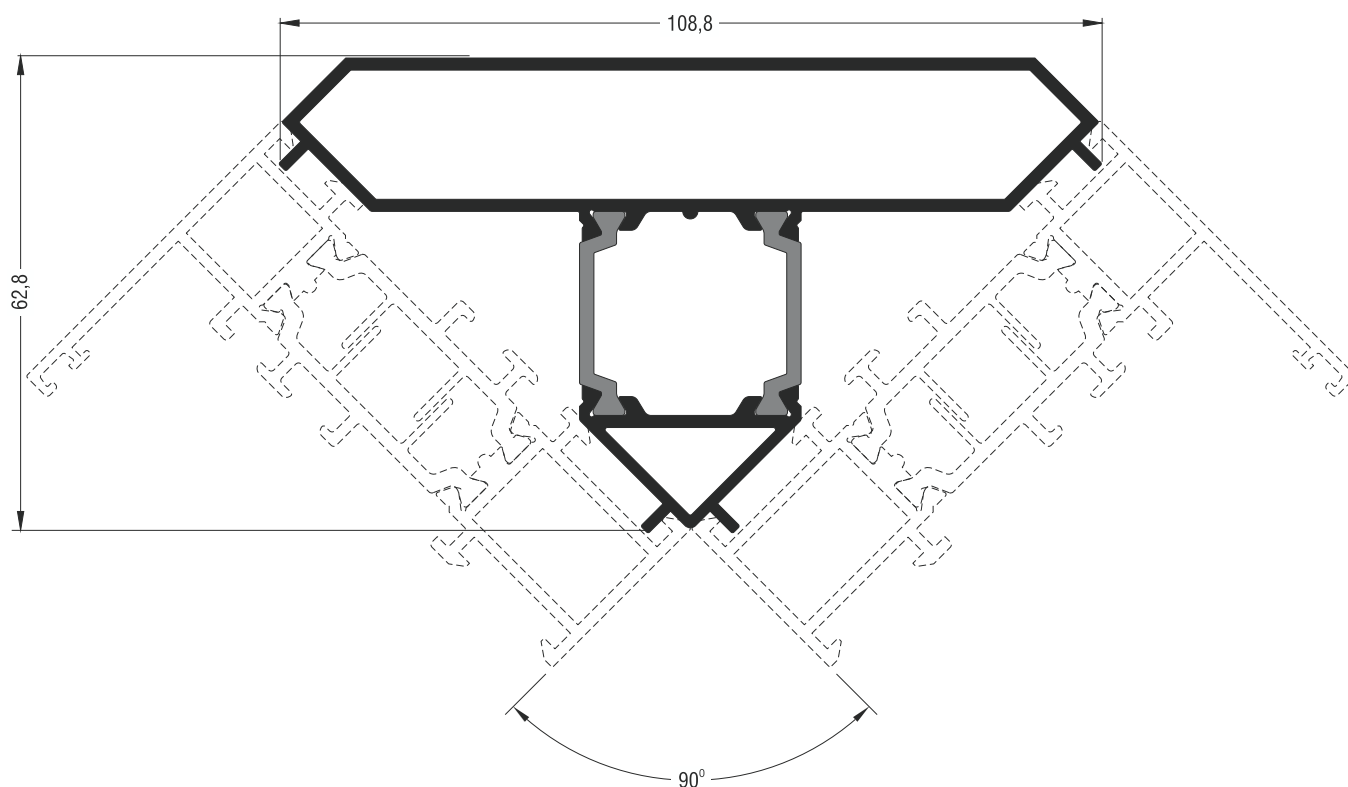


S60594	
Προφίλ καμπύλο γωνιακής κατασκευής Round angulation construction profile	
Εξωτερική περίμετρος External perimeter	329 mm
Κύρια περίμετρος Primary perimeter	74 mm
Ροπή αδρανείας x-x Moment of inertia x-x	41,32 cm ⁴
Ροπή αδρανείας y-y Moment of inertia y-y	14,19 cm ⁴
Βάρος Weight	1306 gr/m

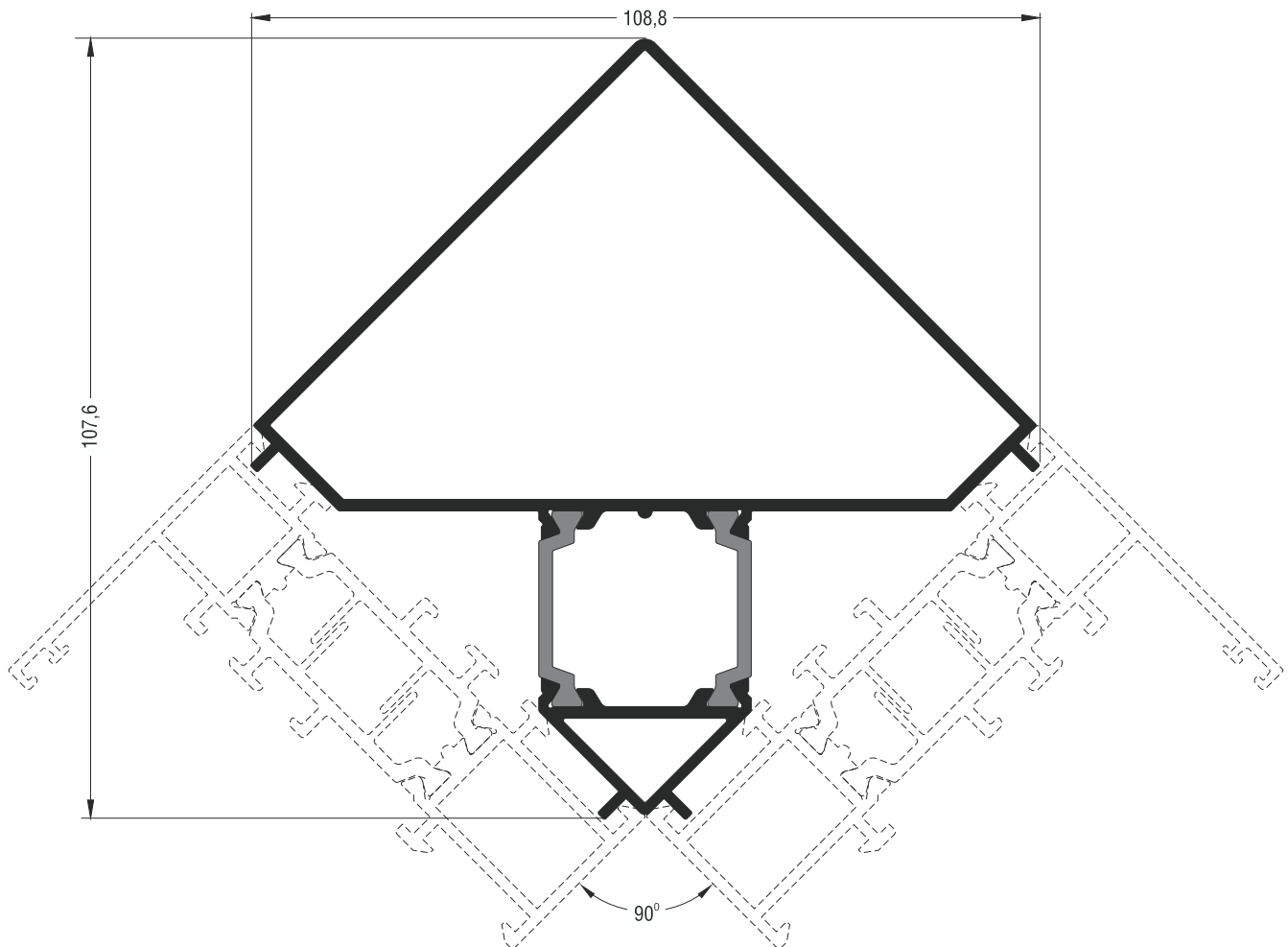


S60596	
Προφίλ καμπύλο γωνιακής κατασκευής Round angulation construction profile	
Εξωτερική περίμετρος External perimeter	414 mm
Κύρια περίμετρος Primary perimeter	166 mm
Ροπή αδρανείας x-x Moment of inertia x-x	80,86 cm ⁴
Ροπή αδρανείας y-y Moment of inertia y-y	81,51 cm ⁴
Βάρος Weight	1970 gr/m

Μηχανισμός European Groove (φανερό φύλλο) | European Groove Mechanism (visible sash)

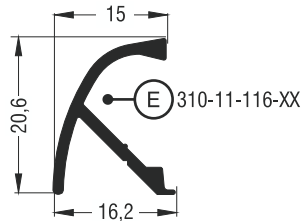


S60600	
Προφίλ ίσιο γωνιακής κατασκευής Flat angulation construction profile	
Εξωτερική περίμετρος External perimeter	334 mm
Κύρια περίμετρος Primary perimeter	116 mm
Ροπή αδρανείας x-x Moment of inertia x-x	22,94 cm ⁴
Ροπή αδρανείας y-y Moment of inertia y-y	44,14 cm ⁴
Βάρος Weight	1624 gr/m

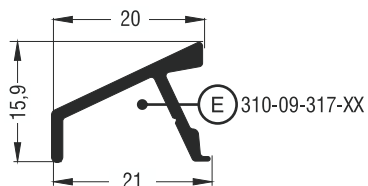


S60790	
Προφίλ γωνιακής κατασκευής Angulation construction profile	
Εξωτερική περίμετρος External perimeter	371 mm
Κύρια περίμετρος Primary perimeter	152 mm
Ροπή αδρανείας x-x Moment of inertia x-x	58,76 cm ⁴
Ροπή αδρανείας y-y Moment of inertia y-y	51,86 cm ⁴
Βάρος Weight	1889 gr/m

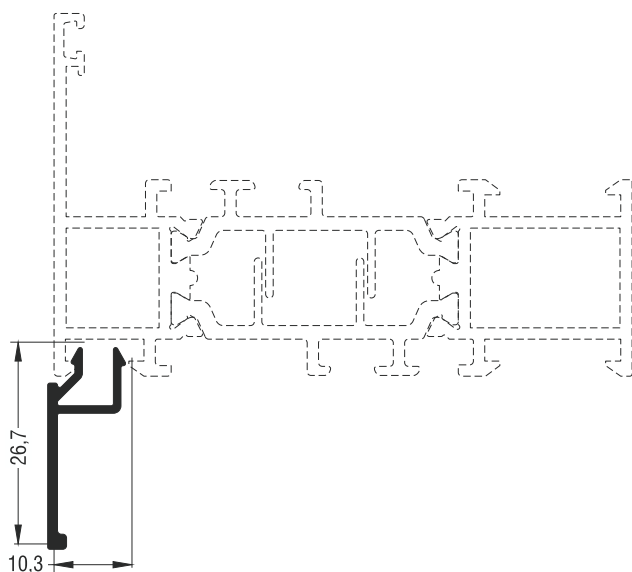
Μηχανισμός European Groove (φανερó φύλλο) | European Groove Mechanism (visible sash)



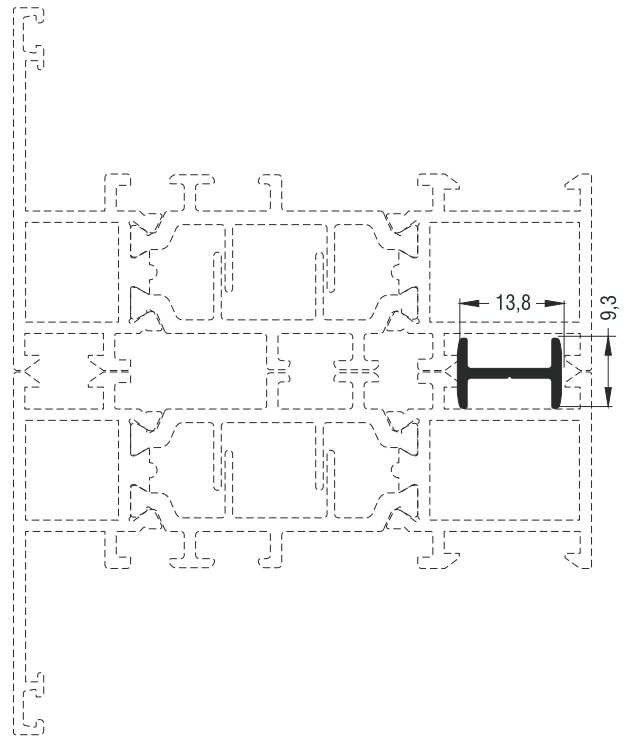
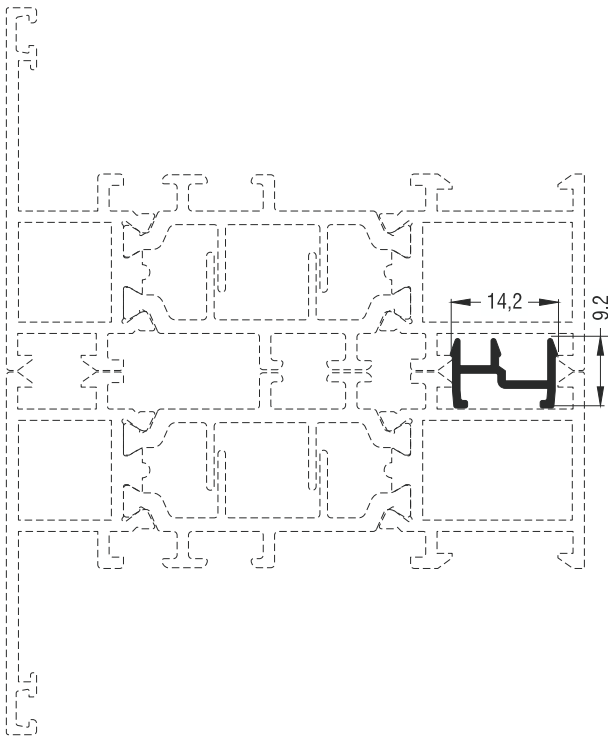
S60116	
Νεροσταλάκτης Waterproofing profile	
Εξωτερική περίμετρος External perimeter	93 mm
Κύρια περίμετρος Primary perimeter	28 mm
Ροπή αδρανείας x-x Moment of inertia x-x	0,28 cm ⁴
Ροπή αδρανείας y-y Moment of inertia y-y	0,15 cm ⁴
Βάρος Weight	184 gr/m
Τάπα End cap	310-11-116-XX



S61317	
Νεροσταλάκτης Waterproofing profile	
Εξωτερική περίμετρος External perimeter	85 mm
Κύρια περίμετρος Primary perimeter	29 mm
Ροπή αδρανείας x-x Moment of inertia x-x	0,12 cm ⁴
Ροπή αδρανείας y-y Moment of inertia y-y	0,30 cm ⁴
Βάρος Weight	180 gr/m
Τάπα End cap	310-09-317-XX

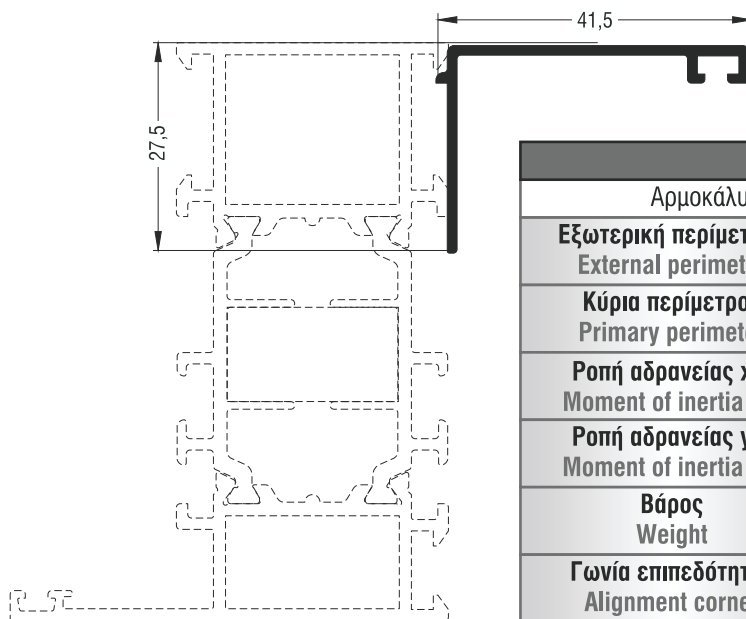


S60447	
Πρόσθετο Beauty profile	
Εξωτερική περίμετρος External perimeter	93 mm
Κύρια περίμετρος Primary perimeter	25 mm
Ροπή αδρανείας x-x Moment of inertia x-x	0,32 cm ⁴
Ροπή αδρανείας y-y Moment of inertia y-y	0,06 cm ⁴
Βάρος Weight	148 gr/m



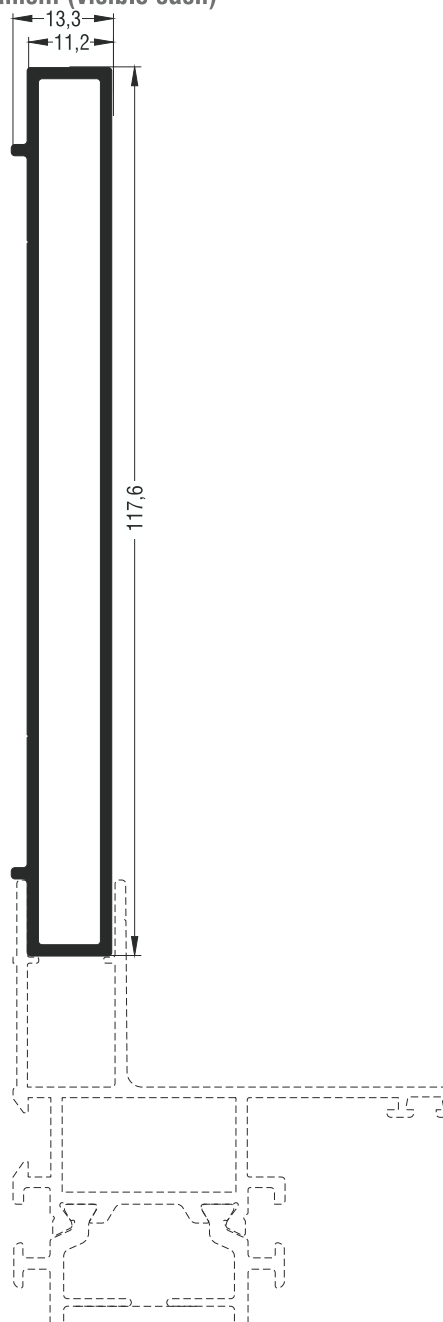
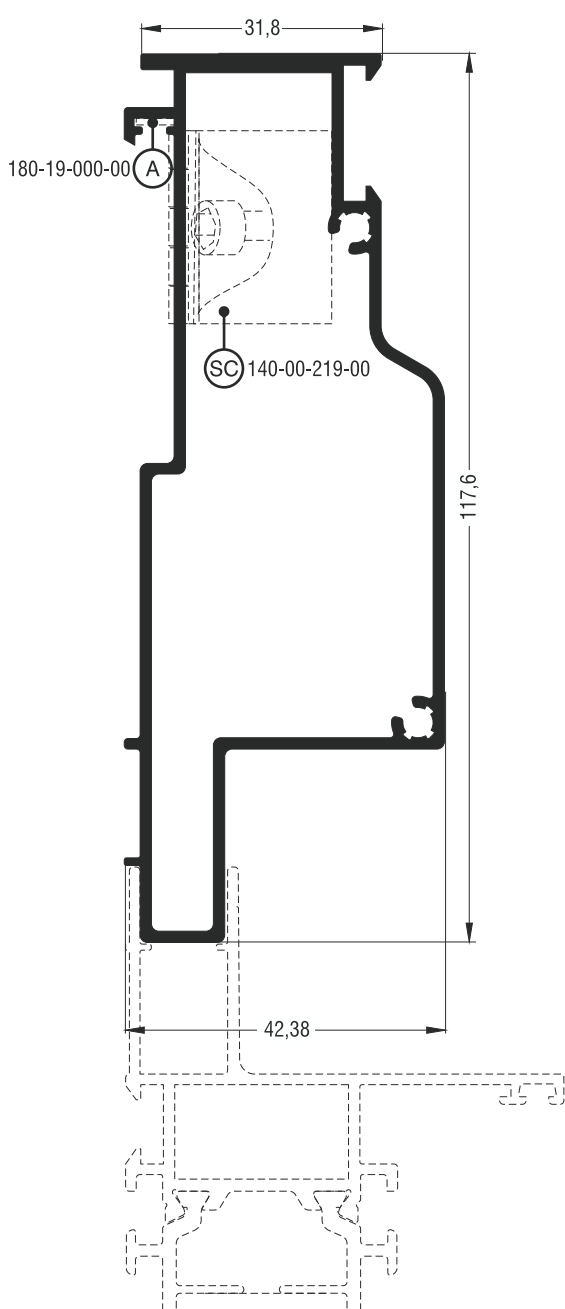
S60621	
Πρόσθετο Beauty profile	
Εξωτερική περίμετρος External perimeter	74 mm
Κύρια περίμετρος Primary perimeter	0 mm
Ροπή αδρανείας x-x Moment of inertia x-x	0,02 cm ⁴
Ροπή αδρανείας y-y Moment of inertia y-y	0,09 cm ⁴
Βάρος Weight	98 gr/m

S60057	
Πρόσθετο Beauty profile	
Εξωτερική περίμετρος External perimeter	59 mm
Κύρια περίμετρος Primary perimeter	0 mm
Ροπή αδρανείας x-x Moment of inertia x-x	0,02 cm ⁴
Ροπή αδρανείας y-y Moment of inertia y-y	0,10 cm ⁴
Βάρος Weight	101 gr/m



S06041	
Αρμολάστιχο Trimming profile	
Εξωτερική περίμετρος External perimeter	155 mm
Κύρια περίμετρος Primary perimeter	50 mm
Ροπή αδρανείας x-x Moment of inertia x-x	0,59 cm ⁴
Ροπή αδρανείας y-y Moment of inertia y-y	2,16 cm ⁴
Βάρος Weight	273 gr/m
Γωνία επιπεδότητας Alignment corner	2 X 180-19-000-00

Μηχανισμός European Groove (φανερό φύλλο) | European Groove Mechanism (visible sash)



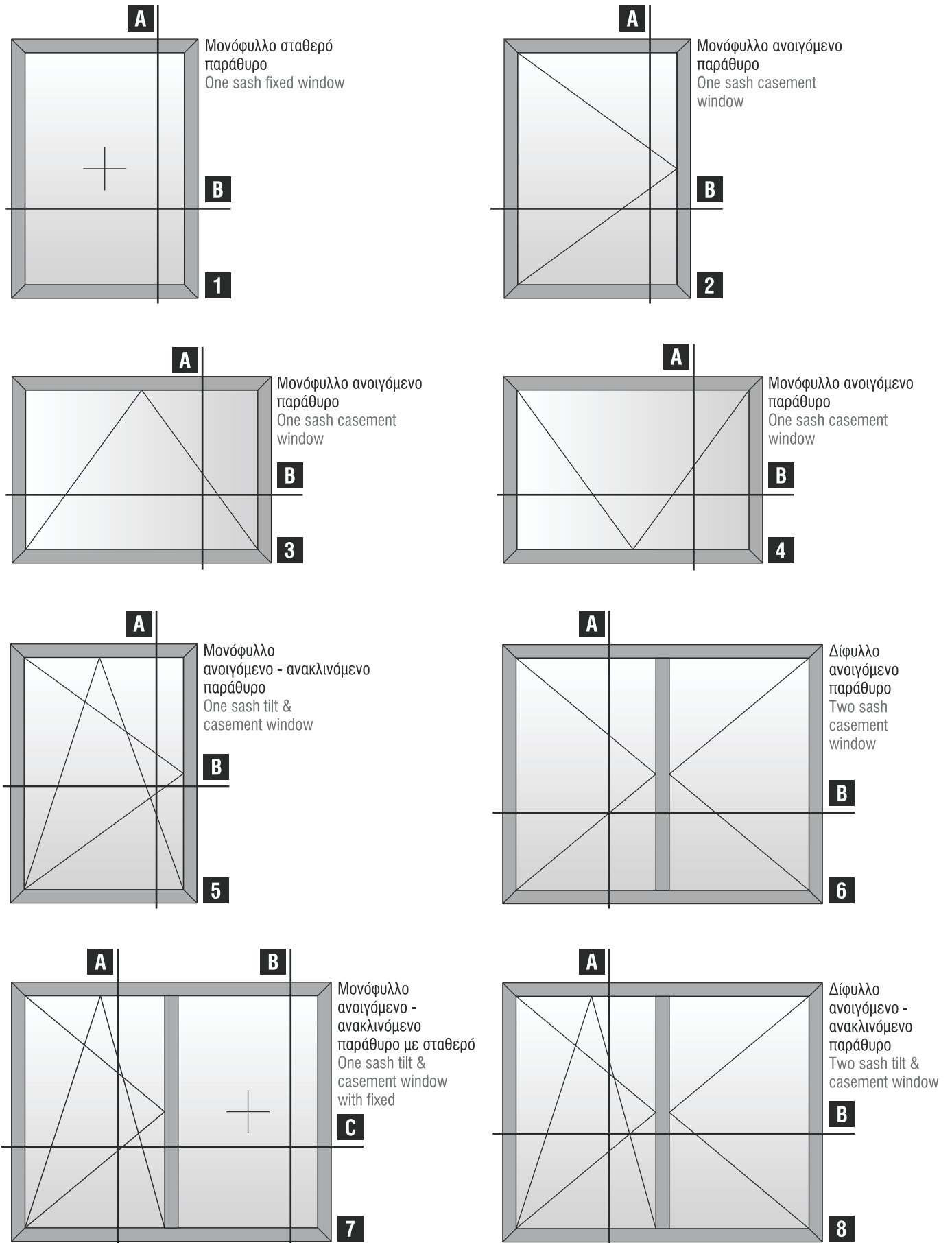
S61379	
Διαιρούμενη κάσα Two pieces frame	
Εξωτερική περίμετρος External perimeter	363 mm
Κύρια περίμετρος Primary perimeter	197 mm
Ροπή αδρανείας x-x Moment of inertia x-x	78,31 cm ⁴
Ροπή αδρανείας y-y Moment of inertia y-y	11,21 cm ⁴
Βάρος Weight	1445 gr/m
Γωνία σύνδεσης κουμπωτή χυτή Cast spring cleat	140-00-219-00 έξω outer
Γωνία επιπεδότητος Alignment corner	180-19-000-00 έξω outer

S61381	
Πρόσθετο Beauty profile	
Εξωτερική περίμετρος External perimeter	264 mm
Κύρια περίμετρος Primary perimeter	140 mm
Ροπή αδρανείας x-x Moment of inertia x-x	50,38 cm ⁴
Ροπή αδρανείας y-y Moment of inertia y-y	0,88 cm ⁴
Βάρος Weight	1036 gr/m

Μηχανισμός European Groove (φανερό φύλλο)
European Groove Mechanism (visible sash)

Βασικές Τυπολογίες | Basic Typologies

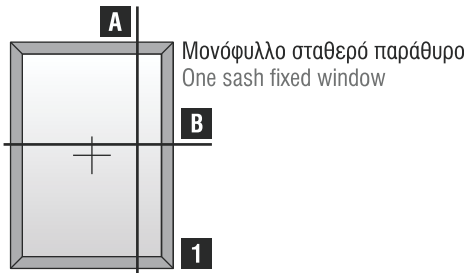
Μηχανισμός European Groove (φανερó φύλλο) | European Groove Mechanism (visible sash)



Μηχανισμός European Groove (φανερό φύλλο)
European Groove Mechanism (visible sash)

Τομές 1:2 | Sections 1:2

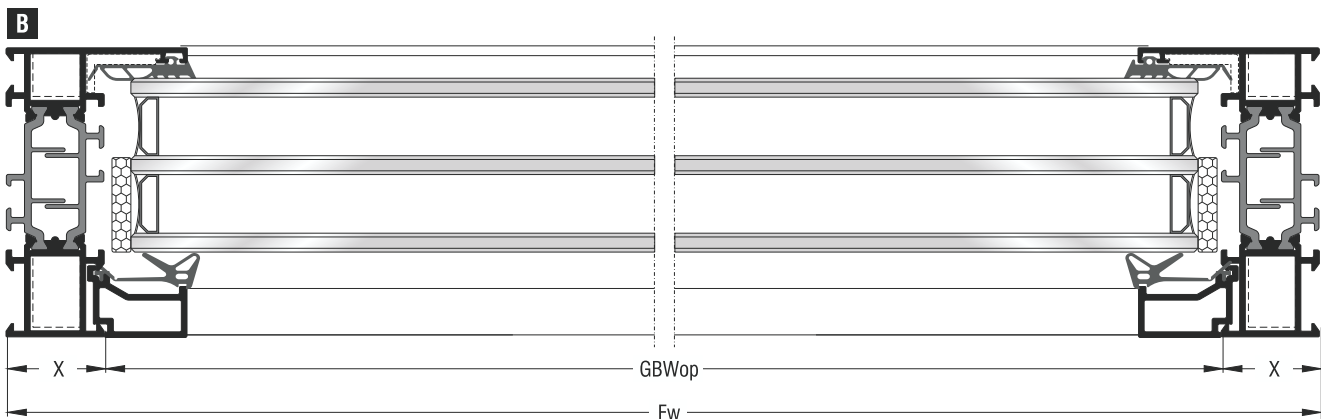
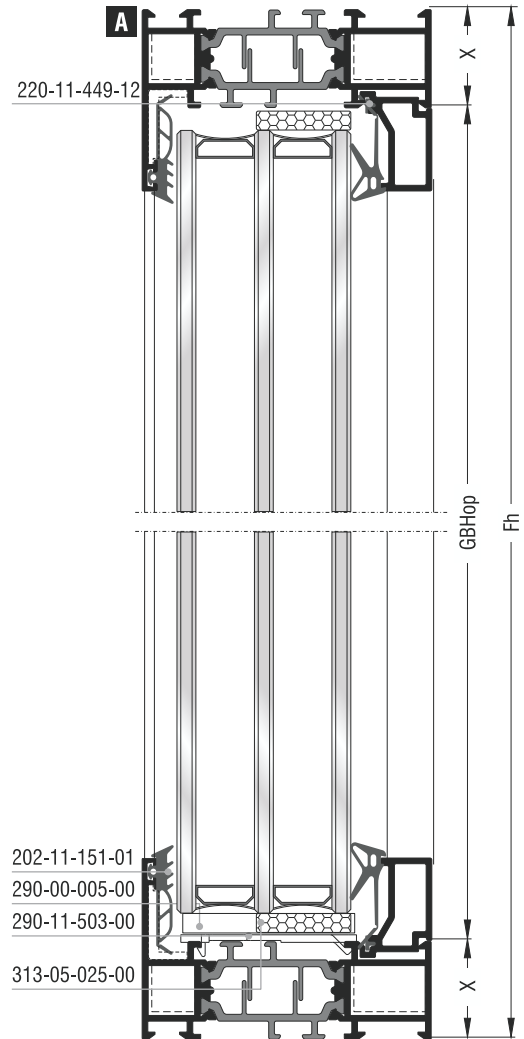
Μηχανισμός European Groove (φανερό φύλλο) | European Groove Mechanism (visible sash)



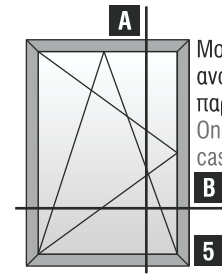
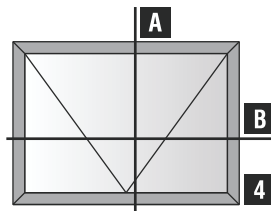
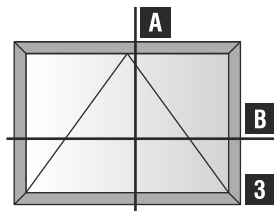
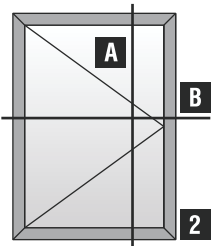
Κοπές προφίλ Profile cuttings		
Πλάτος κάσας Frame width	Fw	2τεμ. pieces
Ύψος κάσας Frame height	Fh	2τεμ. pieces
Πλάτος ανοίγματος για πηχάκι Width opening for glazing bead	$GBWop = Fw - 2X$	
Ύψος ανοίγματος για πηχάκι Height opening for glazing bead	$GBHop = Fh - 2X$	
Πλάτος τζαμιού Glazing width	$Gw = GBWop - 14mm$	
Ύψος τζαμιού Glazing height	$Gh = GBHop - 14mm$	

Σημείωση: Λεπτομέρειες για τις κοπές για το πηχάκι στην σελ. 218
Note: Details about the glazing bead cutting in page 218

Κοπές εξαρτημάτων Accessory cuttings			
Κωδικός Code Nr	Εξάρτημα Accessory	Περιγραφή Description	Ποσότητα Quantity
Ανάλογα με την κάσα According to the frame		Γωνίες σύνδεσης κάσας Frame crimp cleats	4τεμ. pieces
Ανάλογα με την κάσα According to the frame		Γωνίες επιπεδότητας κάσας Frame alignment corners	4τεμ. pieces
202-11-151-01		Λάστιχο τζαμιού έξω Outer glazing gasket	2Fw + 2Fh Μέτρα Meters
Ανάλογα με το πλάτος τζαμιού According to the glazing width		Λάστιχο τζαμιού μέσα Inner glazing gasket	2Fw + 2Fh Μέτρα Meters
220-11-449-12		Λάστιχο για πηχάκι Glazing bead gasket	2Fw + 2Fh Μέτρα Meters
290-11-503-00		Γέφυρα τακαρίσματος Setting block	2τεμ. pieces
290-00-005-00		Τακάκι τζαμιού Setting block	2τεμ. pieces
313-05-025-00		Nomaflex 5x25mm / 300m	2Fw + 2Fh Μέτρα Meters



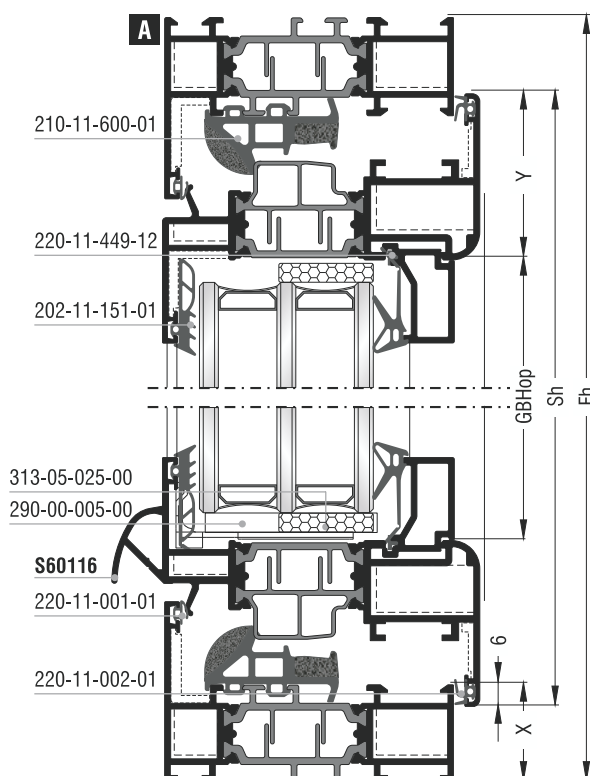
Μονόφυλλο ανοιγόμενο παράθυρο | One sash casement window



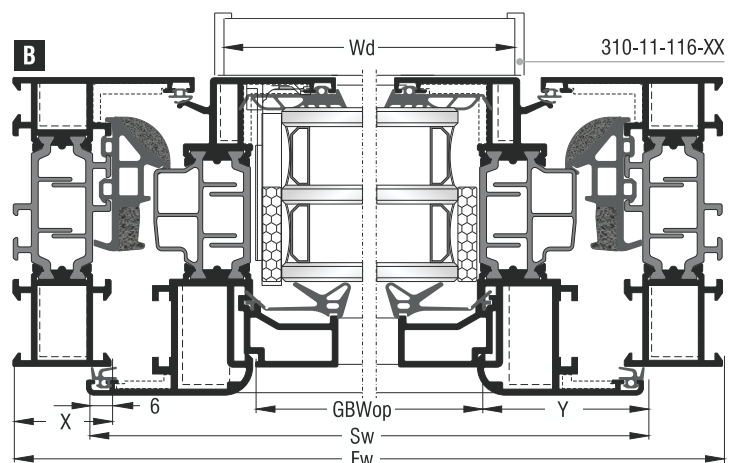
Μονόφυλλο
ανοιγόμενο - ανακλινόμενο
παράθυρο
One sash tilt &
casement window

Κοπές προφίλ Profile cuttings			
Πλάτος κάσας Frame width		Fw	2τεμ. pieces
Ύψος κάσας Frame height		Fh	2τεμ. pieces
Πλάτος φύλλου Sash width		Sw = Fw - 2X + 12mm	2τεμ. pieces
Ύψος φύλλου Sash height		Sh = Fh - 2X + 12mm	2τεμ. pieces
Νεροσταλάκτης Waterproofing profile		Wd = Fw - 2X - 59mm	1τεμ. piece
Πλάτος ανοίγματος για πηχάκι Width opening for glazing bead		GBWop = Sw - 2Y	
Ύψος ανοίγματος για πηχάκι Height opening for glazing bead		GBHop = Sh - 2Y	
Πλάτος τζαμιού Glazing width		Gw = GBWop - 14mm	
Ύψος τζαμιού Glazing height		Gh = GBHop - 14mm	
Για κάσα For frame	Πλάτος φύλλου Sash width	Ύψος φύλλου Sash height	Νεροσταλάκτης Waterproofing profile S60116
S60508, S60526	Sw = Fw - 40mm	Sh = Fh - 40mm	Wd = Fw - 111mm
S60510, S60516 S60520, S60649 S60705	Sw = Fw - 60mm	Sh = Fh - 60mm	Wd = Fw - 131mm
S60514, S60518 S60528, S60668	Sw = Fw - 80mm	Sh = Fh - 80mm	Wd = Fw - 151mm
S60814, S60818	Sw = Fw - 101mm	Sh = Fh - 101mm	Wd = Fw - 172mm

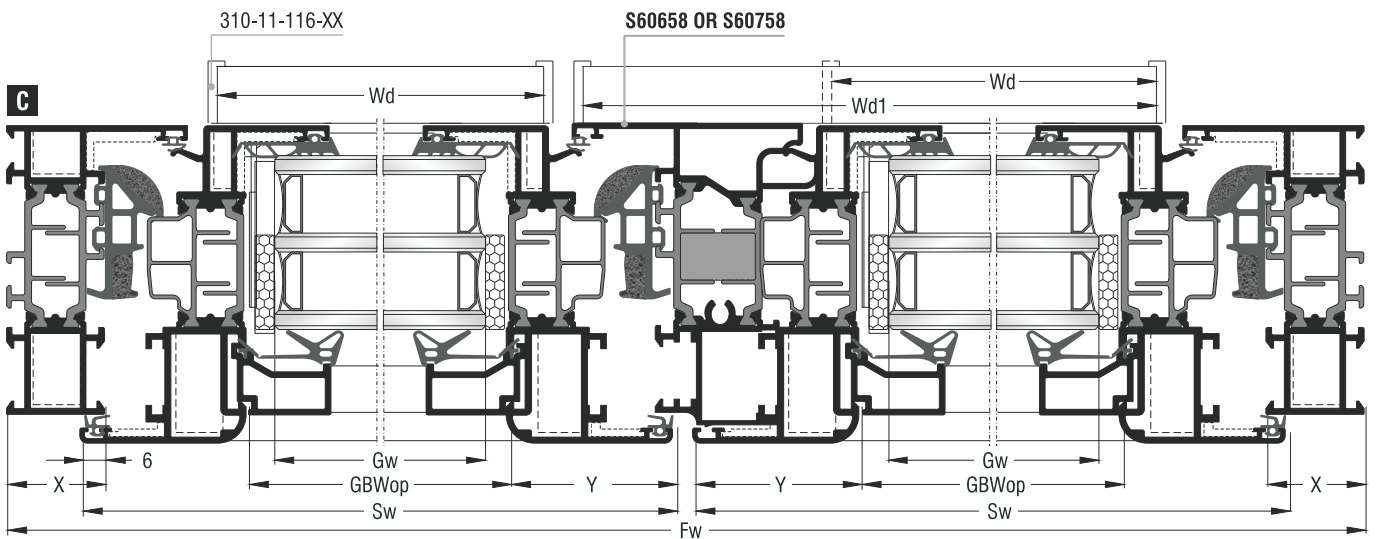
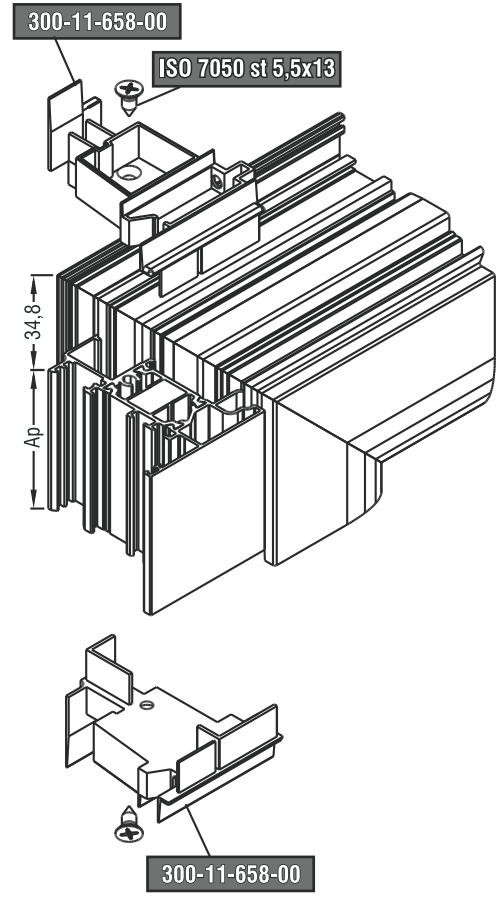
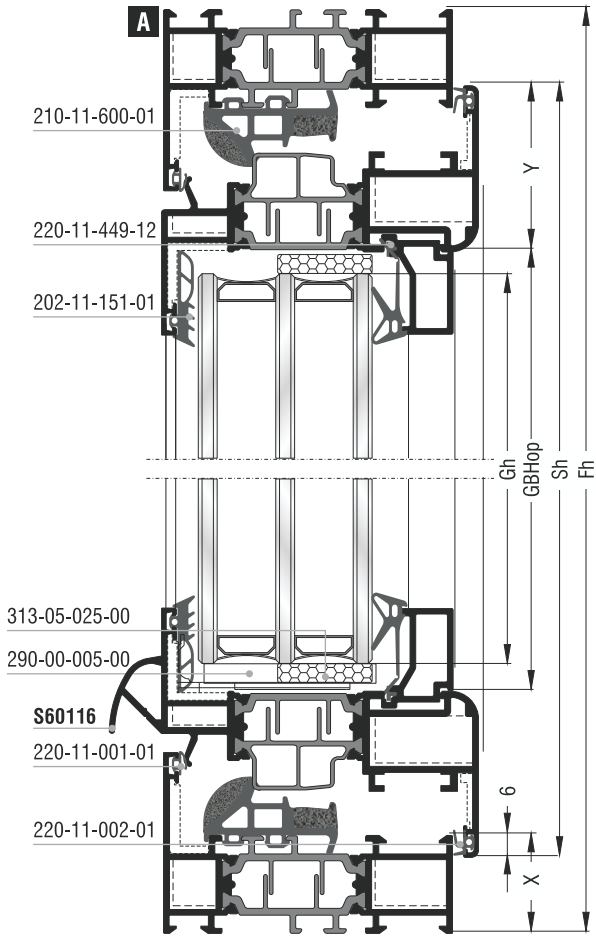
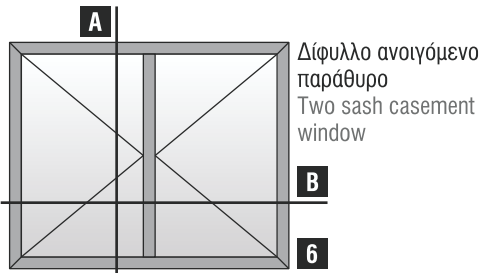
Σημείωση: Λεπτομέρειες για τις κοπές για το πηχάκι στην σελ. 218
Note: Details about the glazing bead cutting in page 218

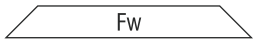
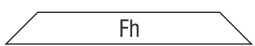
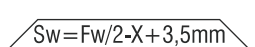
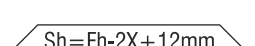
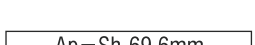




Κοπές εξαρτημάτων Accessory cuttings			
Κωδικός Code Nr	Εξάρτημα Accessory	Περιγραφή Description	Ποσότητα Quantity
Ανάλογα με την κάσα According to the frame		Γωνίες σύνδεσης κάσας Frame crimp cleats	4τεμ. pieces
Ανάλογα με την κάσα According to the frame		Γωνίες επιπεδότητας κάσας Frame alignment corners	4τεμ. pieces
Ανάλογα με το φύλλο According to the sash		Γωνίες σύνδεσης φύλλου Sash crimp nail cleats	4τεμ. pieces
Ανάλογα με το φύλλο According to the sash		Γωνίες επιπεδότητας φύλλου Sash alignment corners	4τεμ. pieces
202-11-151-01		Λάστιχο τζαμιού έξω Outer glazing gasket	2Sw + 2Sh Μέτρα Meters
Ανάλογα με το πλάτος τζαμιού According to the glazing width		Λάστιχο τζαμιού μέσα Inner glazing gasket	2Sw + 2Sh Μέτρα Meters
220-11-002-01		Λάστιχο φτερού Seal gasket	2Sw + 2Sh Μέτρα Meters
220-11-001-01		Λάστιχο φτερού Seal gasket	2Fw + 2Sh Μέτρα Meters
210-11-600-01		Κεντρικό λάστιχο Central seal gasket	2Fw + 2Sh Μέτρα Meters
255-11-600-01		Βουλκανισμένη γωνία κεντρικού λάστιχου Vulcanized corner for central seal gasket	4τεμ. pieces
220-11-449-12		Λάστιχο για πηχάκι Glazing bead gasket	2Sw + 2Sh Μέτρα Meters
310-11-116-XX		Τάπα νεροσταλάκτη End cap for waterproofing profile	2τεμ. pieces
Ανάλογα με το φύλλο According to the sash		Γέφυρα τακαρίσματος φύλλου Sash setting block	4 (2 5) 2 (3 4) τεμ. pieces
290-00-005-00		Τακάκι τζαμιού Setting block	4 (2 5) 2 (3 4) τεμ. pieces
313-05-025-00		Nomaflex 5x25mm / 300m	2Sw + 2Sh Μέτρα Meters







Μηχανισμός European Groove (φανερó φύλλο) | European Groove Mechanism (visible sash)

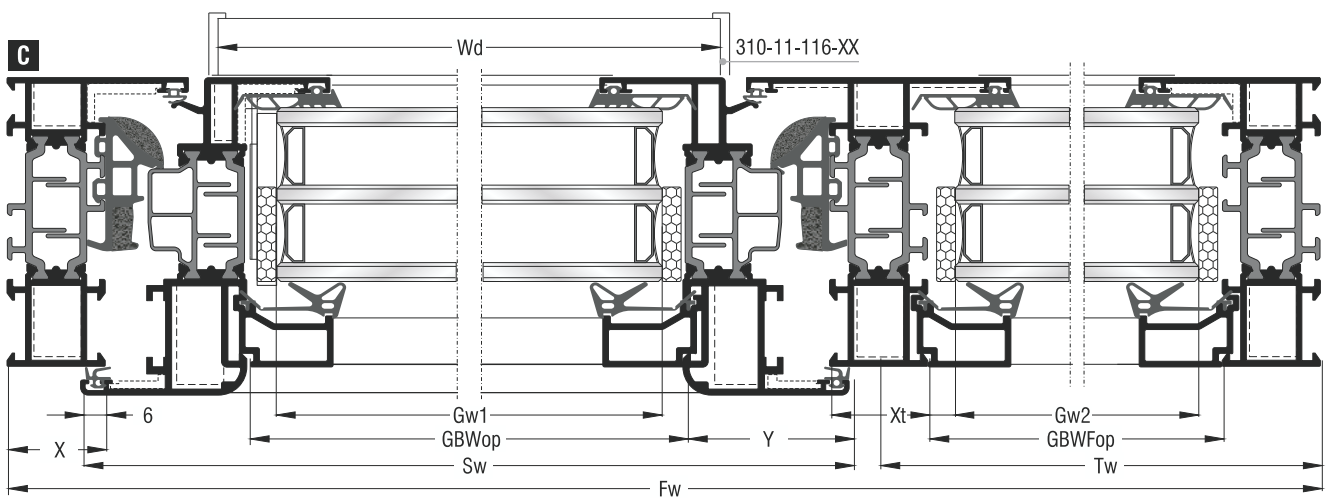
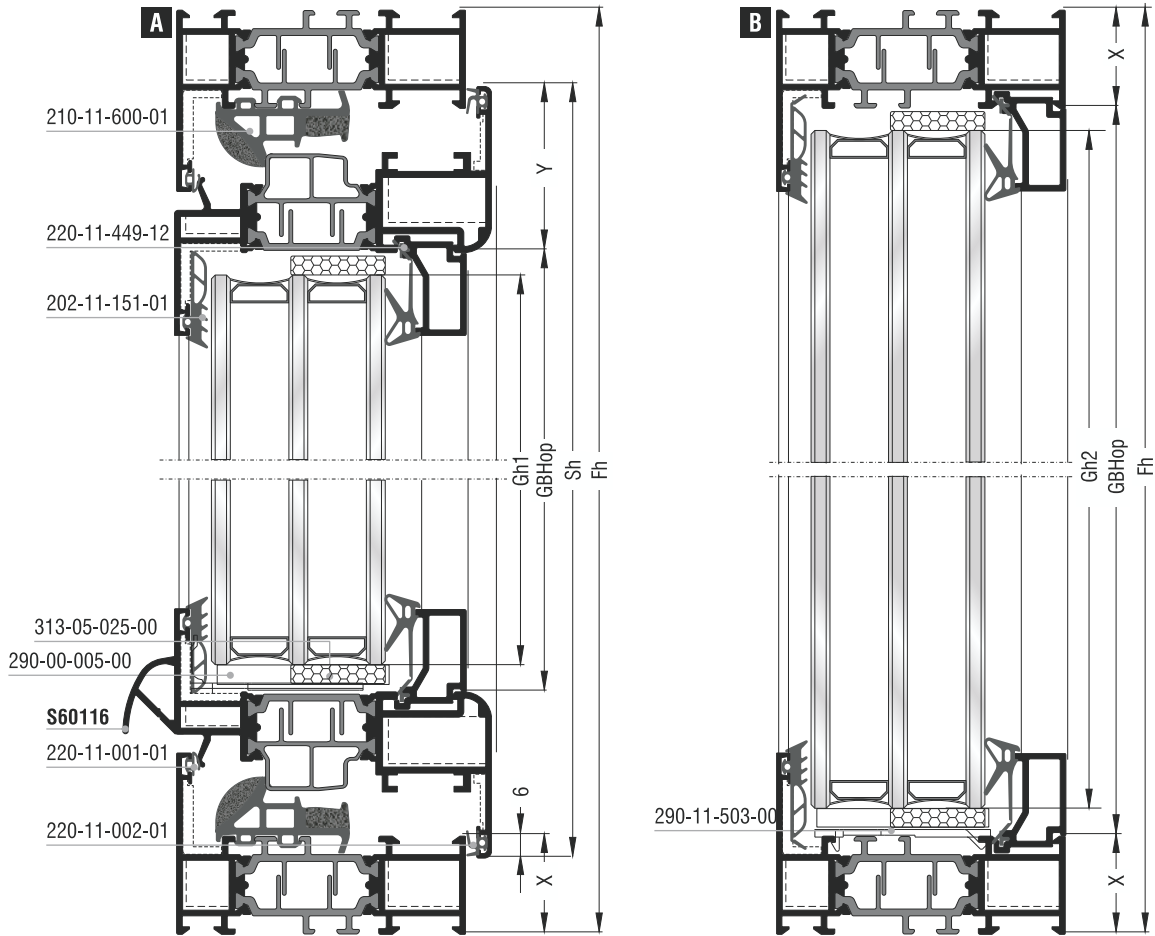
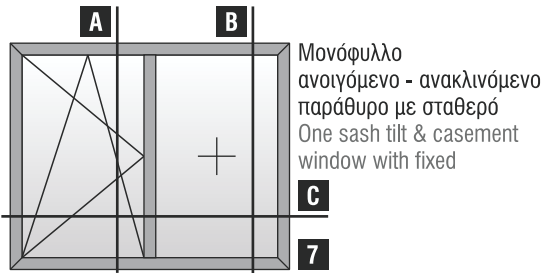


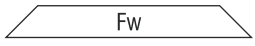
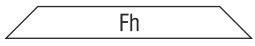
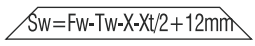
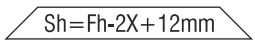
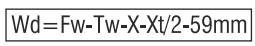
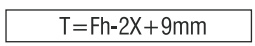
Κοπές προφίλ Profile cuttings		
Πλάτος κάσας Frame width		2τεμ. pieces
Ύψος κάσας Frame height		2τεμ. pieces
Πλάτος φύλλου Sash width		4τεμ. pieces
Ύψος φύλλου Sash height		4τεμ. pieces
Μπινί Sash inversion profile		1 τεμ. piece
Νεροσταλάκτης S60116 S60116 waterproofing profile		1 τεμ. piece (S60658) 2 τεμ. pieces (S60758)
Νεροσταλάκτης S60116 S60116 waterproofing profile		1 τεμ. piece (S60658) 0 τεμ. pieces (S60758)
Πλάτος ανοίγματος για πηχάκι Width opening for glazing bead	$GBW_{op} = Sw - 2Y$	
Ύψος ανοίγματος για πηχάκι Height opening for glazing bead	$GBH_{op} = Sh - 2Y$	
Πλάτος τζαμιού Glazing width	$Gw = GBW_{op} - 14mm$	
Ύψος τζαμιού Glazing height	$Gh = GBH_{op} - 14mm$	

Σημείωση: Λεπτομέρειες για τις κοπές για το πηχάκι στην σελ. 218
Note: Details about the glazing bead cutting in page 218










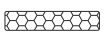
Κοπές εξαρτημάτων Accessory cuttings			
Κωδικός Code Nr	Εξάρτημα Accessory	Περιγραφή Description	Ποσότητα Quantity
Ανάλογα με την κάσα According to the frame		Γωνίες σύνδεσης κάσας Frame crimp cleats	4τεμ. pieces
Ανάλογα με την κάσα According to the frame		Γωνίες επιπεδότητας κάσας Frame alignment corners	4τεμ. pieces
Ανάλογα με το φύλλο According to the sash		Γωνίες σύνδεσης φύλλου Sash crimp nail cleats	8τεμ. pieces
Ανάλογα με το φύλλο According to the sash		Γωνίες επιπεδότητας φύλλου Sash alignment corners	8τεμ. pieces
202-11-151-01		Λάστιχο τζαμιού έξω Outer glazing gasket	4Sw + 4Sh Μέτρα Meters
Ανάλογα με το πλάτος τζαμιού According to the glazing width		Λάστιχο τζαμιού μέσα Inner glazing gasket	4Sw + 4Sh Μέτρα Meters
220-11-002-01		Λάστιχο φτερού Seal gasket	4Sw + 4Sh Μέτρα Meters
220-11-001-01		Λάστιχο φτερού Seal gasket	2Fw + 3Fh Μέτρα Meters
210-11-600-01		Κεντρικό λάστιχο Central seal gasket	2Fw + 3Fh Μέτρα Meters
255-11-600-01		Βουλκανισμένη γωνία κεντρικού λάστιχου for central seal gasket	4τεμ. pieces
220-11-449-12		Λάστιχο για πηχάκι Glazing bead gasket	4Sw + 4Sh Μέτρα Meters
300-11-658-00		Τάπα μπινί End cap for sash inversion profile	1 ζεύγος pair
310-11-116-XX		Τάπα νεροσταλάκτη End cap for waterproofing profile	4τεμ. pieces
Ανάλογα με το φύλλο According to the sash		Γέφυρα τακάριατος φύλλου Sash setting block	8τεμ. pieces
290-00-005-00		Τακάκι τζαμιού Setting block	8τεμ. pieces
313-05-025-00		Nomaflex 5x25mm / 300m	4Sw + 4Sh Μέτρα Meters

Μηχανισμός European Groove (φανερό φύλλο) | European Groove Mechanism (visible sash)

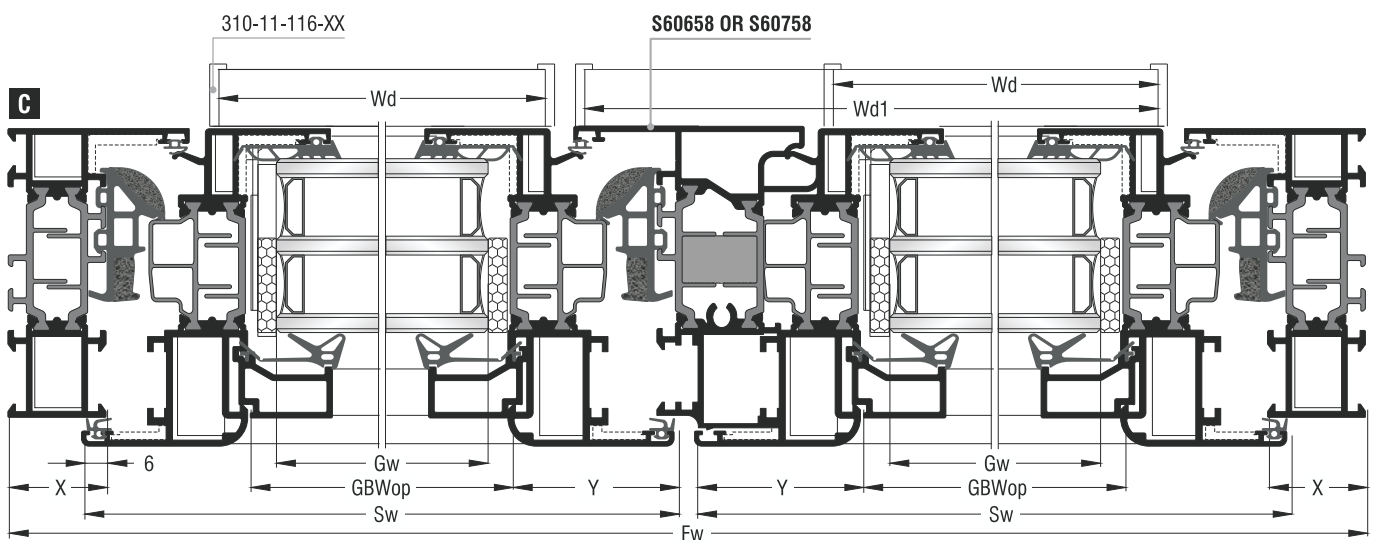
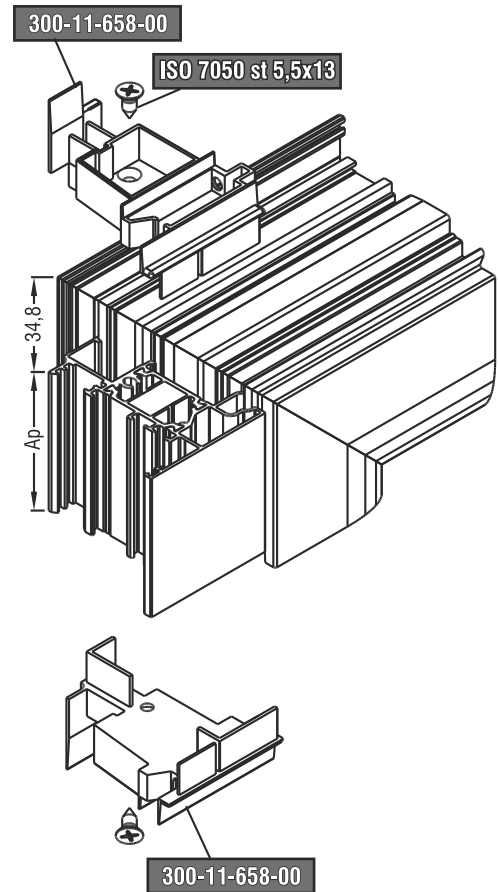
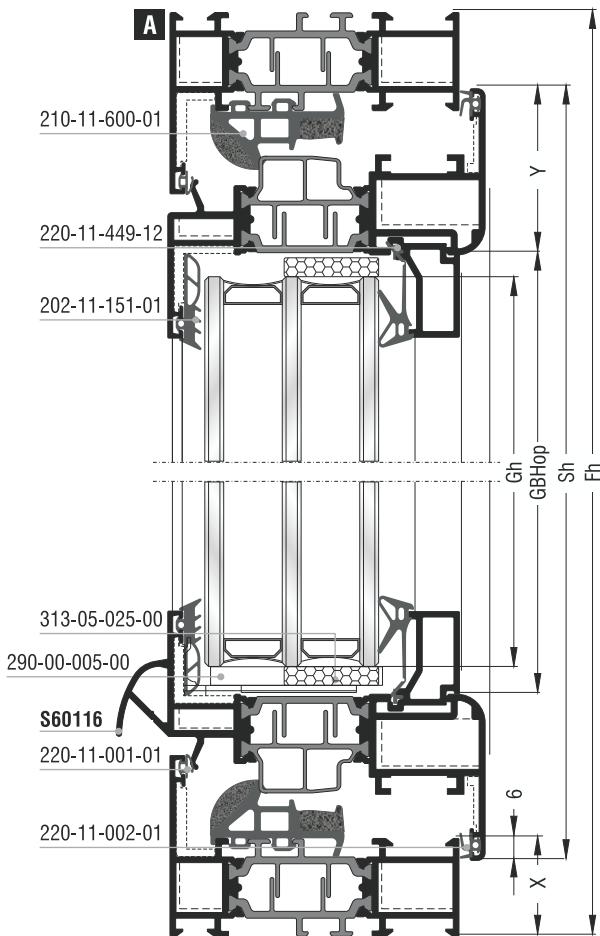
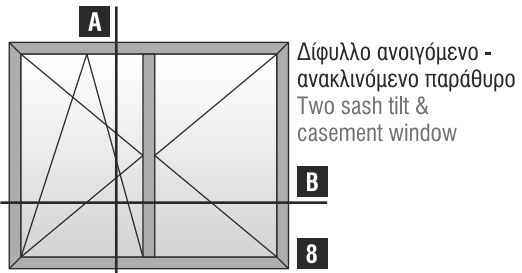


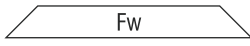
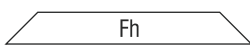
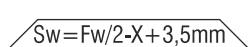
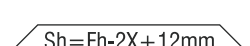
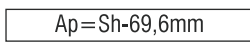
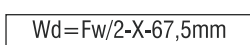
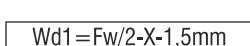
Κοπές προφίλ Profile cuttings		
Πλάτος κάσας Frame width	 Fw	2τεμ. pieces
Ύψος κάσας Frame height	 Fh	2τεμ. pieces
Πλάτος φύλλου Sash width	 $Sw = Fw - Tw - X - Xt/2 + 12mm$	2τεμ. pieces
Ύψος φύλλου Sash height	 $Sh = Fh - 2X + 12mm$	2τεμ. pieces
Νεροσταλάκτης S60116 S60116 waterproofing profile	 $Wd = Fw - Tw - X - Xt/2 - 59mm$	1τεμ. piece
Κοπή ταυ Transom-mullion cutting	 $T = Fh - 2X + 9mm$	1τεμ. piece
Πλάτος ανοίγματος για πηχάκι (φύλλο) Width opening for glazing bead (sash)	$GBWop = Sw - 2Y$	
Ύψος ανοίγματος για πηχάκι (φύλλο) Height opening for glazing bead (sash)	$GBHop = Sh - 2Y$	
Πλάτος ανοίγματος για πηχάκι (κάσα) Width opening for glazing bead (frame)	$GBWFop = Tw - X - Xt/2$	
Ύψος ανοίγματος για πηχάκι (κάσα) Height opening for glazing bead (frame)	$GBHFop = Fh - 2X$	
Πλάτος τζαμιού Glazing width	$Gw1 = GBWop - 14mm$	
Ύψος τζαμιού Glazing height	$Gh1 = GBHop - 14mm$	
Πλάτος τζαμιού Glazing width	$Gw2 = GBWFop - 14mm$	
Ύψος τζαμιού Glazing height	$Gh2 = GBHFop - 14mm$	

Σημείωση: Λεπτομέρειες για τις κοπές για το πηχάκι στην σελ. 218
 Note: Details about the glazing bead cutting in page 218


Κοπές εξαρτημάτων Accessory cuttings			
Κωδικός Code Nr	Εξάρτημα Accessory	Περιγραφή Description	Ποσότητα Quantity
		Γωνίες σύνδεσης κάσας Frame crimp cleats	4τεμ. pieces
		Γωνίες επιπεδότητας κάσας Frame alignment corners	4τεμ. pieces
		Γωνίες σύνδεσης φύλλου Sash crimp nail cleats	4τεμ. pieces
		Γωνίες επιπεδότητας φύλλου Sash alignment corners	4τεμ. pieces
202-11-151-01		Λάστιχο τζαμιού έξω Outer glazing gasket	2Sw + 2Sh + 2Tw + 2Fh Μέτρα Meters
		Ανάλογα με το πλάτος τζαμιού According to the glazing width	Λάστιχο τζαμιού μέσα Inner glazing gasket
220-11-002-01		Λάστιχο φτερού Seal gasket	2Sw + 2Sh Μέτρα Meters
220-11-001-01		Λάστιχο φτερού Seal gasket	2(Fw - Tw) + 2Fh Μέτρα Meters
210-11-600-01		Κεντρικό λάστιχο Central seal gasket	2(Fw - Tw) + 2Fh Μέτρα Meters
255-11-600-01		Βουλκανισμένη γωνία κεντρικού λάστιχου Vulcanized corner for central seal gasket	4τεμ. pieces
220-11-449-12		Λάστιχο για πηχάκι Glazing bead gasket	2Sw + 2Sh + 2Tw + 2Fh Μέτρα Meters
310-11-116-XX		Τάπα νεροσταλάκτη End cap for waterproofing profile	2τεμ. pieces
		Ανάλογα με το ταυ According to the transom-mullion	Σύνδεσμος ταυ Transom-mullion cleat
290-11-503-00		Γέφυρα τακρίσματος κάσας Frame setting block	2τεμ. pieces
		Ανάλογα με το φύλλο According to the sash	Γέφυρα τακρίσματος φύλλου Sash setting block
290-00-005-00		Τακάκι τζαμιού Setting block	6τεμ. pieces
313-05-025-00		Nomaflex 5x25mm / 300m	2Sw + 2Sh + 2Tw + 2Fh Μέτρα Meters

Μηχανισμός European Groove (φανερό φύλλο) | European Groove Mechanism (visible sash)

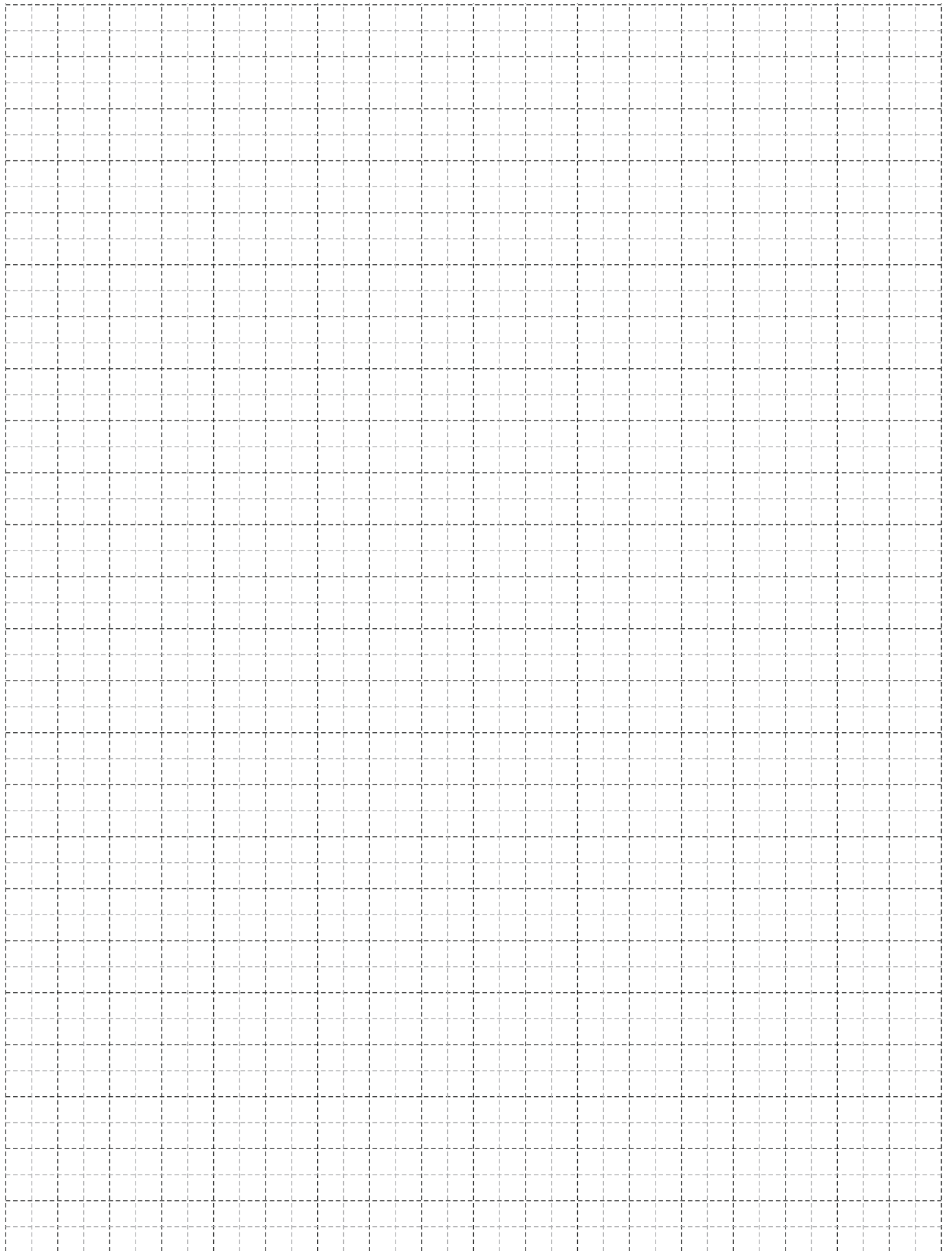


Κοπές προφίλ Profile cuttings		
Πλάτος κάσας Frame width		2τεμ. pieces
Ύψος κάσας Frame height		2τεμ. pieces
Πλάτος φύλλου Sash width		4τεμ. pieces
Ύψος φύλλου Sash height		4τεμ. pieces
Μπινί Sash inversion profile		1 τεμ. piece
Νεροσταλάκτης S60116 S60116 waterproofing profile		1 τεμ. piece (S60658) 2 τεμ. pieces (S60758)
Νεροσταλάκτης S60116 S60116 waterproofing profile		1 τεμ. piece (S60658) 0 τεμ. pieces (S60758)
Πλάτος ανοίγματος για πηχάκι Width opening for glazing bead	$GBW_{op} = Sw - 2Y$	
Ύψος ανοίγματος για πηχάκι Height opening for glazing bead	$GBH_{op} = Sh - 2Y$	
Πλάτος τζαμιού Glazing width	$Gw = GBW_{op} - 14mm$	
Ύψος τζαμιού Glazing height	$Gh = GBH_{op} - 14mm$	

Σημείωση: Λεπτομέρειες για τις κοπές για το πηχάκι στην σελ. 218
Note: Details about the glazing bead cutting in page 218

Κοπές εξαρτημάτων Accessory cuttings			
Κωδικός Code Nr	Εξάρτημα Accessory	Περιγραφή Description	Ποσότητα Quantity
Ανάλογα με την κάσα According to the frame		Γωνίες σύνδεσης κάσας Frame crimp cleats	4τεμ. pieces
Ανάλογα με την κάσα According to the frame		Γωνίες επιπεδότητας κάσας Frame alignment corners	4τεμ. pieces
Ανάλογα με το φύλλο According to the sash		Γωνίες σύνδεσης φύλλου Sash crimp nail cleats	8τεμ. pieces
Ανάλογα με το φύλλο According to the sash		Γωνίες επιπεδότητας φύλλου Sash alignment corners	8τεμ. pieces
202-11-151-01		Λάστιχο τζαμιού έξω Outer glazing gasket	4Sw + 4Sh Μέτρα Meters
Ανάλογα με το πλάτος τζαμιού According to the glazing width		Λάστιχο τζαμιού μέσα Inner glazing gasket	4Sw + 4Sh Μέτρα Meters
220-11-002-01		Λάστιχο φτερού Seal gasket	4Sw + 4Sh Μέτρα Meters
220-11-001-01		Λάστιχο φτερού Seal gasket	2Fw + 3Fh Μέτρα Meters
210-11-600-01		Κεντρικό λάστιχο Central seal gasket	2Fw + 3Fh Μέτρα Meters
255-11-600-01		Βουλκανισμένη γωνία κεντρικού λάστιχου for central seal gasket	4τεμ. pieces
220-11-449-12		Λάστιχο για πηχάκι Glazing bead gasket	4Sw + 4Sh Μέτρα Meters
300-11-658-00		Τάπα μπινί End cap for sash inversion profile	1 ζεύγος pair
310-11-116-XX		Τάπα νεροσταλάκτη End cap for waterproofing profile	4τεμ. pieces
Ανάλογα με το φύλλο According to the sash		Γέφυρα τακάριατος φύλλου Sash setting block	8τεμ. pieces
290-00-005-00		Τακάκι τζαμιού Setting block	8τεμ. pieces
313-05-025-00		Nomaflex 5x25mm / 300m	4Sw + 4Sh Μέτρα Meters

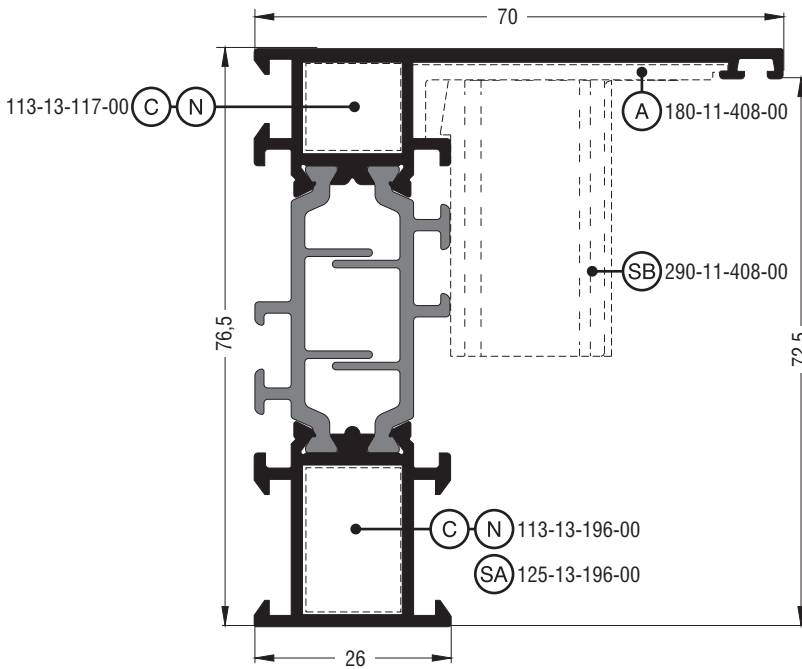
Μηχανισμός European Groove (φανερό φύλλο) | European Groove Mechanism (visible sash)



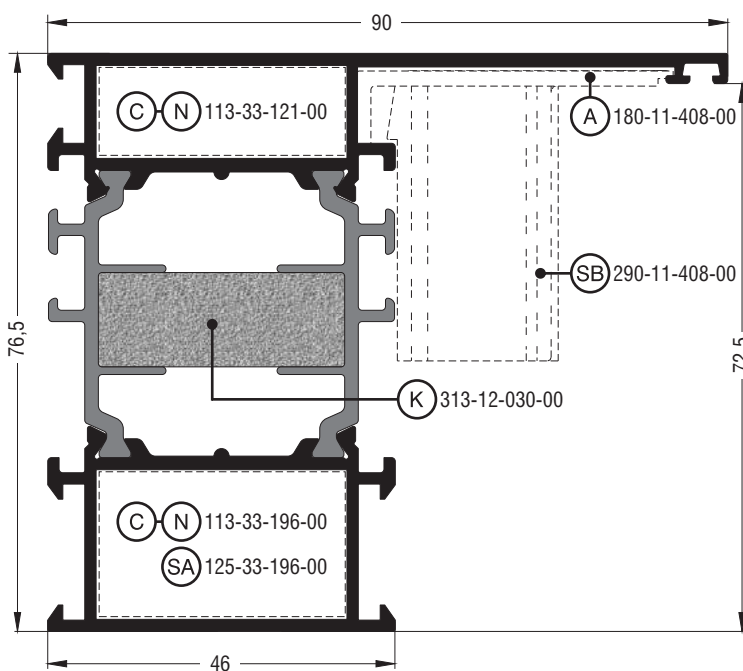
Μηχανισμός European Groove (κρυφό φύλλο)
European Groove Mechanism (hidden sash)

Προφίλ 1:1 | Profiles 1:1

Μηχανισμός European Groove (κρυφό φύλλο) | European Groove Mechanism (hidden sash)

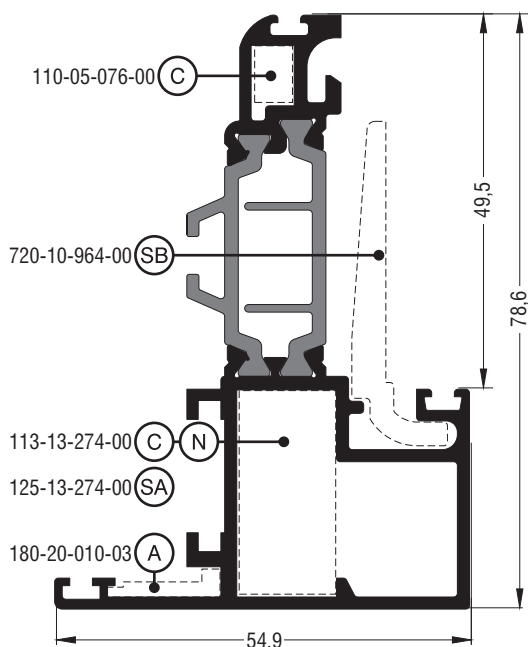


S60908	
Κάσα ίσια για κρυφό φύλλο Flat frame for hidden sash	
Εξωτερική περίμετρος External perimeter	479 mm
Κύρια περίμετρος Primary perimeter	100 mm
Ροπή αδρανείας x-x Moment of inertia x-x	39,52 cm ⁴
Ροπή αδρανείας y-y Moment of inertia y-y	14,45 cm ⁴
Βάρος Weight	1468 gr/m
Γέφυρα τακαρίσματος Setting block	290-11-408-00
Γωνία σύνδεσης πρεσαριστή καρφωτή Crimp nail cleat	113-13-117-00 έξω outer 113-13-196-00 μέσα inner
Γωνία σύνδεσης κουμπωτή αλουμινίου Aluminium spring cleat	125-13-196-00 μέσα inner
Γωνία επιπεδότητας Alignment corner	180-11-408-00 έξω outer

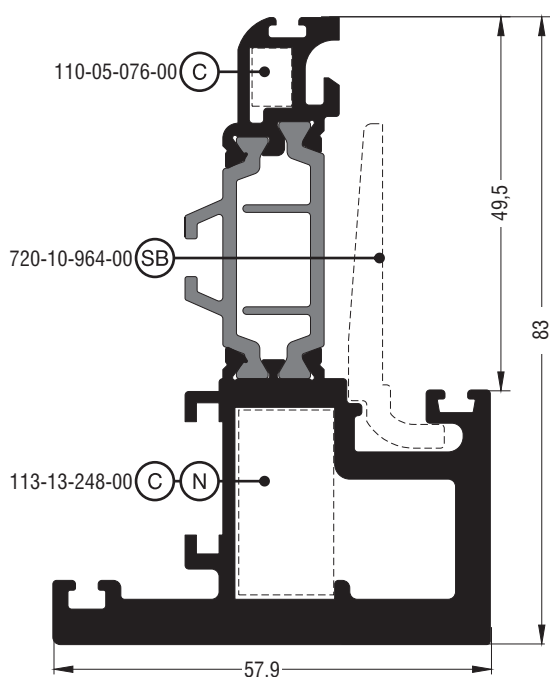


S60978	
Κάσα ίσια για κρυφό φύλλο Flat frame for hidden sash	
Εξωτερική περίμετρος External perimeter	518 mm
Κύρια περίμετρος Primary perimeter	140 mm
Ροπή αδρανείας x-x Moment of inertia x-x	51,36 cm ⁴
Ροπή αδρανείας y-y Moment of inertia y-y	35,20 cm ⁴
Βάρος Weight	1848 gr/m
Γέφυρα τακαρίσματος Setting block	290-11-408-00
Γωνία σύνδεσης πρεσαριστή καρφωτή Crimp nail cleat	113-33-121-00 έξω outer 113-33-196-00 μέσα inner
Γωνία σύνδεσης κουμπωτή αλουμινίου Aluminium spring cleat	125-33-196-00 μέσα inner
Γωνία επιπεδότητας Alignment corner	180-11-408-00 έξω outer
Kooltherm	313-12-030-00

To Kooltherm διατίθεται ξεχωριστά | Kooltherm is available separately

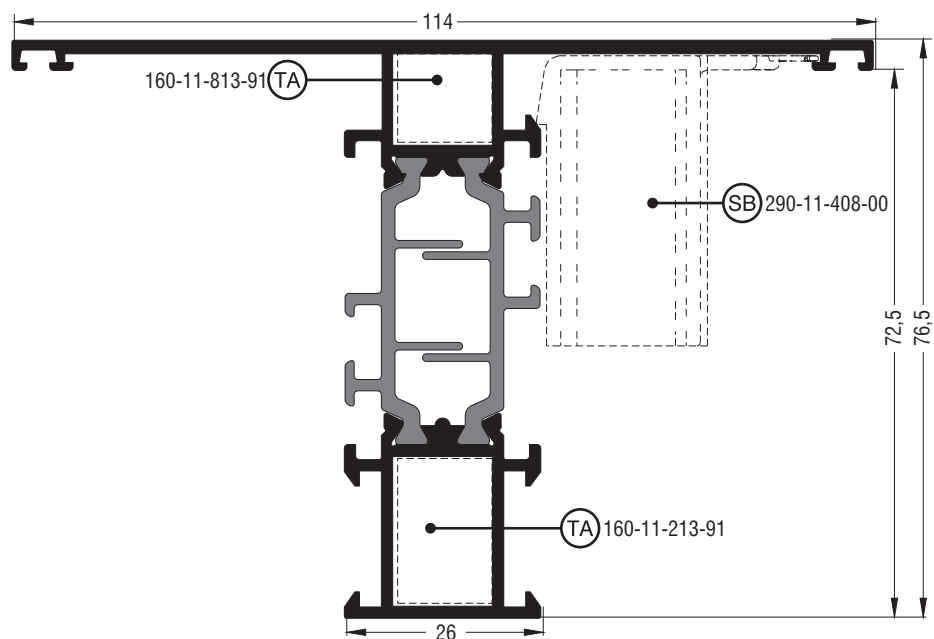


S60926	
Κρυφό φύλλο ίσιο για μηχανισμό European Groove Hidden flat sash for European Groove mechanism	
Εξωτερική περίμετρος External perimeter	398 mm
Κύρια περίμετρος Primary perimeter	88 mm
Ροπή αδρανείας x-x Moment of inertia x-x	37,13 cm ⁴
Ροπή αδρανείας y-y Moment of inertia y-y	7,99 cm ⁴
Βάρος Weight	1441 gr/m
Τακάκι τζαμιού Setting block	720-10-964-00
Γωνία σύνδεσης πρεσαριστή Crimp cleat	110-05-076-00 έξω outer
Γωνία σύνδεσης πρεσαριστή καρφωτή Crimp nail cleat	113-13-274-00 μέσα inner
Γωνία σύνδεσης κουμπωτή αλουμινίου Aluminium spring cleat	125-13-274-00 μέσα inner
Γωνία επιπεδότητας Alignment corner	180-20-010-03 μέσα inner

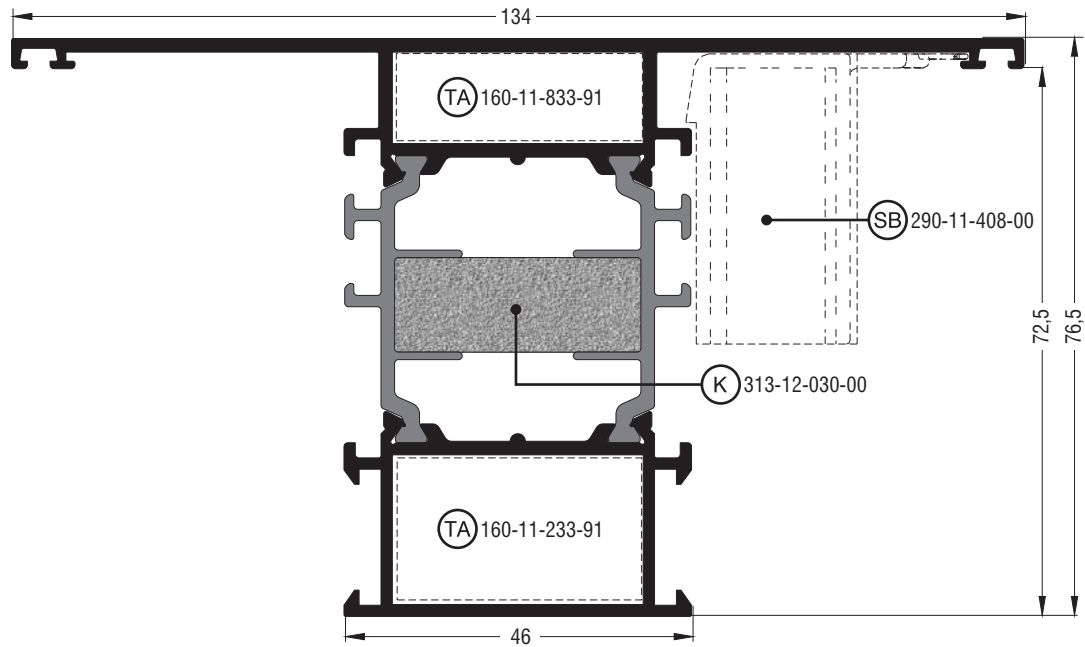


S60994	
Κρυφό φύλλο ίσιο για μηχανισμό European Groove Hidden flat sash for European Groove mechanism	
Εξωτερική περίμετρος External perimeter	408 mm
Κύρια περίμετρος Primary perimeter	92 mm
Ροπή αδρανείας x-x Moment of inertia x-x	64,09 cm ⁴
Ροπή αδρανείας y-y Moment of inertia y-y	20,80 cm ⁴
Βάρος Weight	2512 gr/m
Τακάκι τζαμιού Setting block	720-10-964-00
Γωνία σύνδεσης πρεσαριστή Crimp cleat	110-05-076-00 έξω outer
Γωνία σύνδεσης πρεσαριστή καρφωτή Crimp nail cleat	113-13-248-00 μέσα inner

Μηχανισμός European Groove (κρυφό φύλλο) | European Groove Mechanism (hidden sash)

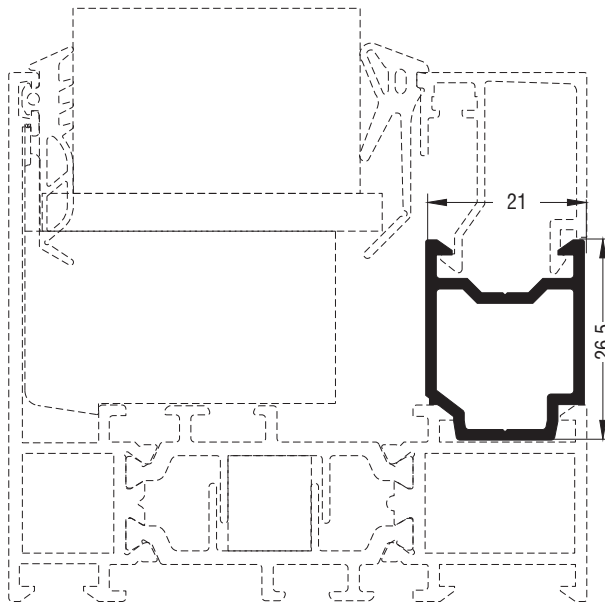


S60916	
Ταυ ίσιο κρυφού φύλλου Hidden sash flat transom-mullion	
Εξωτερική περίμετρος External perimeter	578 mm
Κύρια περίμετρος Primary perimeter	148 mm
Ροπή αδρανείας x-x Moment of inertia x-x	46,77 cm ⁴
Ροπή αδρανείας y-y Moment of inertia y-y	28,09 cm ⁴
Βάρος Weight	1701 gr/m
Γέφυρα τακαρίσματος Setting block	290-11-408-00
Σύνδεσμος ταυ αλουμινίου Aluminium transom-mullion cleat	160-11-813-91 έξω outer 160-11-213-91 μέσα inner + 2 X 470-11-835-00

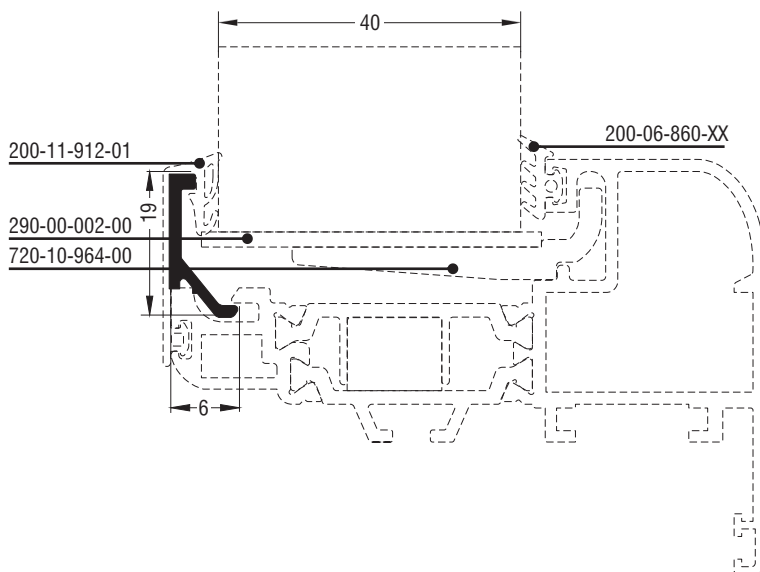


S60920	
Ταυ ίσιο κρυφού φύλλου Hidden sash flat transom-mullion	
Εξωτερική περίμετρος External perimeter	613 mm
Κύρια περίμετρος Primary perimeter	188 mm
Ροπή αδρανείας x-x Moment of inertia x-x	59,76 cm ⁴
Ροπή αδρανείας y-y Moment of inertia y-y	56,75 cm ⁴
Βάρος Weight	2103 gr/m
Γέφυρα τακαρίσματος Setting block	290-11-408-00
Σύνδεσμος ταυ αλουμινίου Aluminium transom-mullion cleat	160-11-833-91 έξω outer 160-11-233-91 μέσα inner + 4 X 470-11-835-00
Kooltherm	313-12-030-00
Το Kooltherm διατίθεται ξεχωριστά Kooltherm is available separately	

Μηχανισμός European Groove (κρυφό φύλλο) | European Groove Mechanism (hidden sash)



S60482	
Πρόσθετο Beauty profile	
Εξωτερική περίμετρος External perimeter	351 mm
Κύρια περίμετρος Primary perimeter	110 mm
Ροπή αδρανείας x-x Moment of inertia x-x	0,91 cm ⁴
Ροπή αδρανείας y-y Moment of inertia y-y	0,81 cm ⁴
Βάρος Weight	1997 gr/m

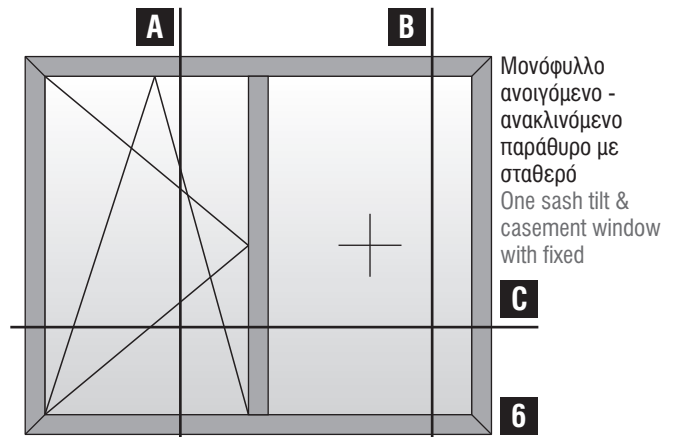
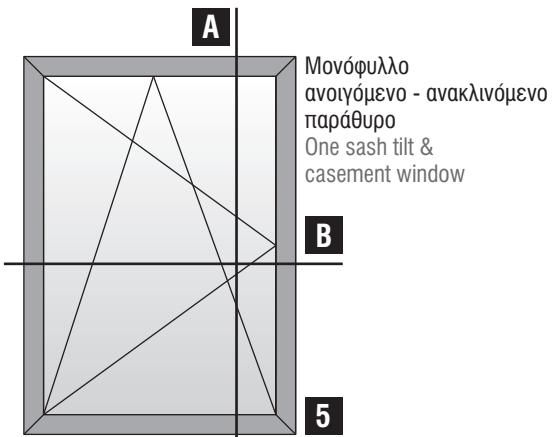
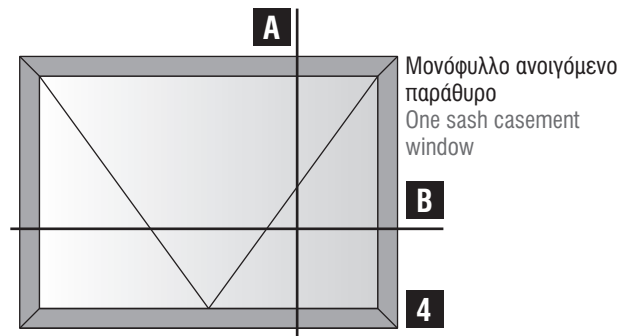
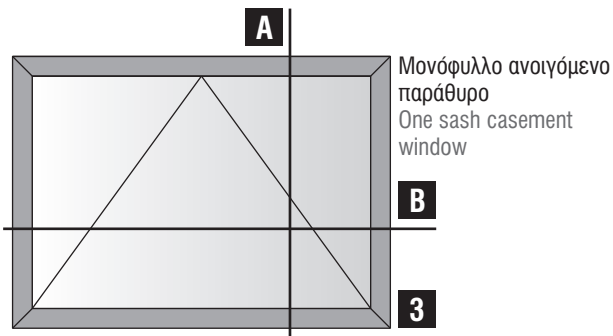
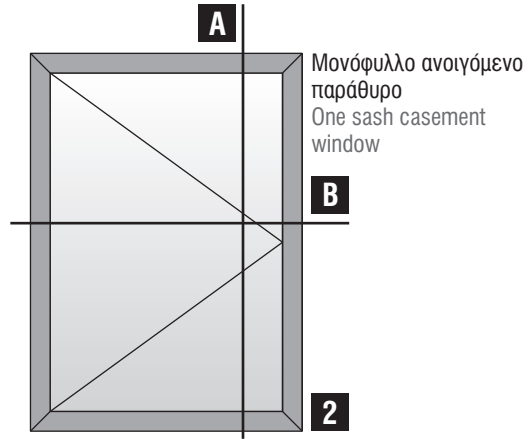
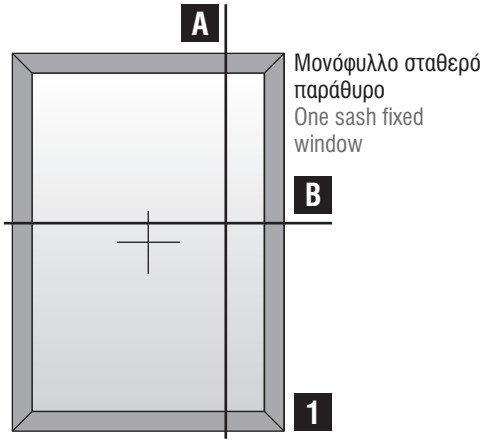


S60457	
Πηχάκι ίσιο Flat glazing bead	
Εξωτερική περίμετρος External perimeter	56 mm
Κύρια περίμετρος Primary perimeter	18 mm
Ροπή αδρανείας x-x Moment of inertia x-x	0,02 cm ⁴
Ροπή αδρανείας y-y Moment of inertia y-y	0,15 cm ⁴
Βάρος Weight	114 gr/m

Μηχανισμός European Groove (κρυφό φύλλο)
European Groove Mechanism (hidden sash)

Βασικές Τυπολογίες | Basic Typologies

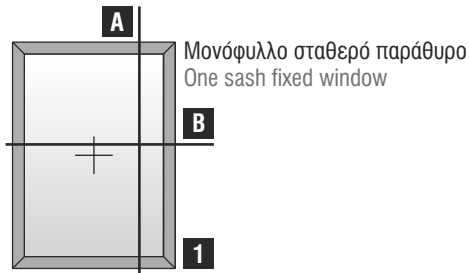
Μηχανισμός European Groove (κρυφό φύλλο) ; European Groove Mechanism (hidden sash)



Μηχανισμός European Groove (κρυφό φύλλο)
European Groove Mechanism (hidden sash)

Τομές 1:2 | Sections 1:2

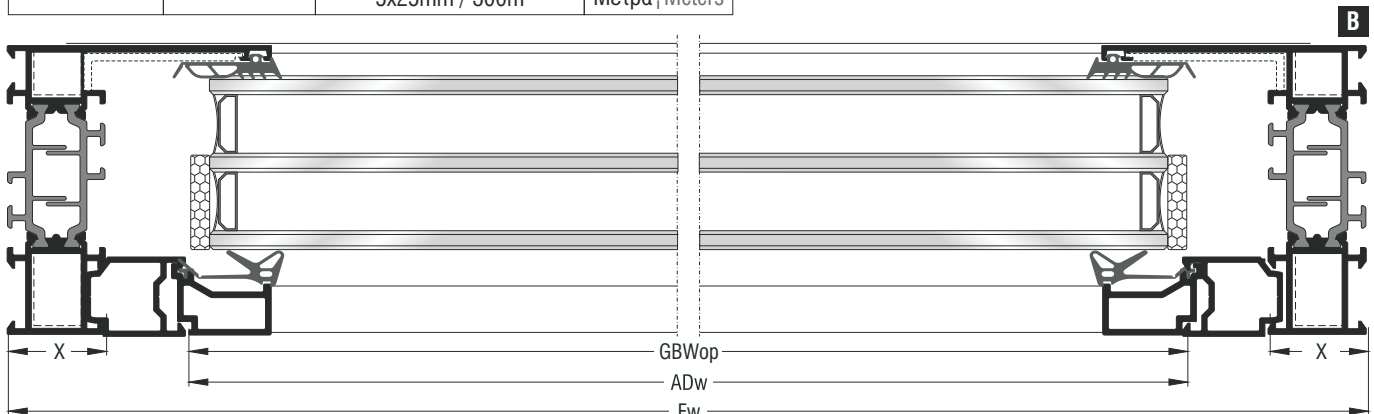
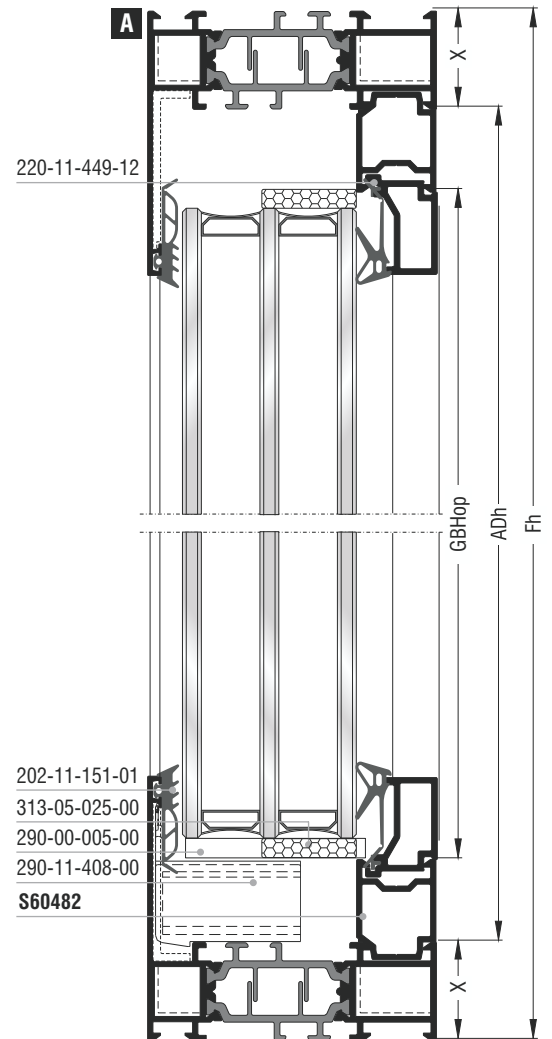
Μηχανισμός European Groove (κρυφό φύλλο) | European Groove Mechanism (hidden sash)



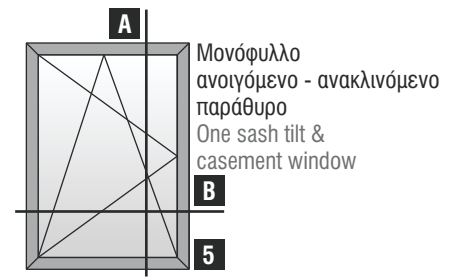
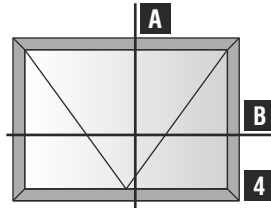
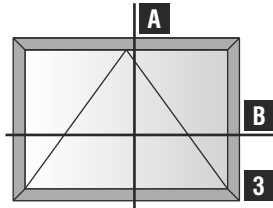
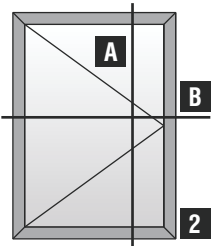
Κοπές προφίλ Profile cuttings		
Πλάτος κάσας Frame width	Fw	2τεμ. pieces
Ύψος κάσας Frame height	Fh	2τεμ. pieces
Πλάτος πρόσθετο S60482 S60482 beauty profile width	$ADw = Fw - 2X - 44mm$	2τεμ. pieces
Ύψος πρόσθετο S60482 S60482 beauty profile height	$ADh = Fh - 2X$	2τεμ. pieces
Πλάτος ανοίγματος για πηχάκι Width opening for glazing bead	$GBWop = Fw - 2X - 44mm$	
Ύψος ανοίγματος για πηχάκι Height opening for glazing bead	$GBHop = Fh - 2X - 44mm$	
Πλάτος τζαμιού Glazing width	$Gw = Fw - 2X - 56mm$	
Ύψος τζαμιού Glazing height	$Gh = Fh - 2X - 56mm$	

Σημείωση: Λεπτομέρειες για το πηχάκι στην σελ. 72
Note: Details about the glazing bead in page 72

Κοπές εξαρτημάτων Accessory cuttings			
Κωδικός Code Nr	Εξάρτημα Accessory	Περιγραφή Description	Ποσότητα Quantity
Ανάλογα με την κάσα According to the frame		Γωνίες σύνδεσης κάσας Frame crimp cleats	4τεμ. pieces
180-11-408-00		Γωνία επιπεδότητας κάσας Frame alignment corner	4τεμ. pieces
202-11-151-01		Λάστιχο τζαμιού έξω Outer glazing gasket	$2Fw + 2Fh$ Μέτρα Meters
Ανάλογα με το πλάτος τζαμιού According to the glazing width		Λάστιχο τζαμιού μέσα Inner glazing gasket	$2Fw + 2Fh$ Μέτρα Meters
220-11-449-12		Λάστιχο για πηχάκι Glazing bead gasket	$2Fw + 2Fh$ Μέτρα Meters
290-11-408-00		Γέφυρα τακρίσματος Setting block	2τεμ. pieces
290-00-005-00		Τακάκι τζαμιού Setting block	2τεμ. pieces
313-05-025-00		Nomaflex 5x25mm / 300m	$2Fw + 2Fh$ Μέτρα Meters



Μονόφυλλο ανοιγόμενο παράθυρο | One sash casement window



Μονόφυλλο
ανοιγόμενο - ανακλινόμενο
παράθυρο
One sash tilt &
casement window

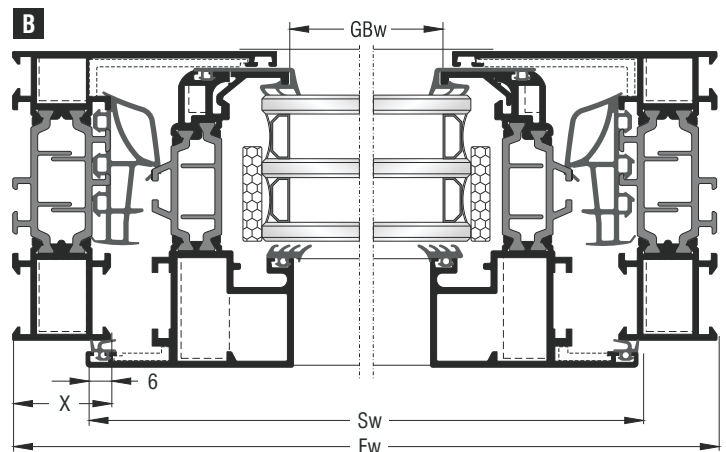
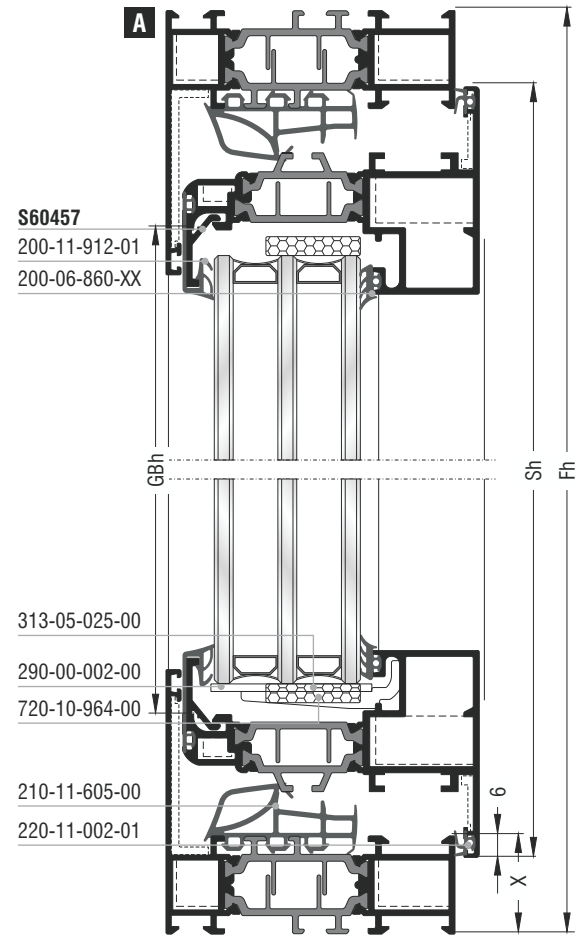
Κοπές προφίλ | Profile cuttings

Πλάτος κάσας Frame width	Fw	2τεμ. pieces
Ύψος κάσας Frame height	Fh	2τεμ. pieces
Πλάτος φύλλου Sash width	$Sw = Fw - 2X + 12mm$	2τεμ. pieces
Ύψος φύλλου Sash height	$Sh = Fh - 2X + 12mm$	2τεμ. pieces
Πλάτος πηχάκι S60457 M11457 glazing bead width	$GBw = Sw - 106,6mm$	2τεμ. pieces
Ύψος πηχάκι S60457 M11457 glazing bead height	$GBh = Sh - 75,8mm$	2τεμ. pieces
Πλάτος τζαμιού Glazing width	$Gw = Sw - 90,6mm$	
Ύψος τζαμιού Glazing height	$Gh = Sh - 90,6mm$	
Για κάσα For frame	Πλάτος φύλλου Sash width	Ύψος φύλλου Sash height
S60908	$Sw = Fw - 40mm$	$Sh = Fh - 40mm$
S60978	$Sw = Fw - 80mm$	$Sh = Fh - 80mm$

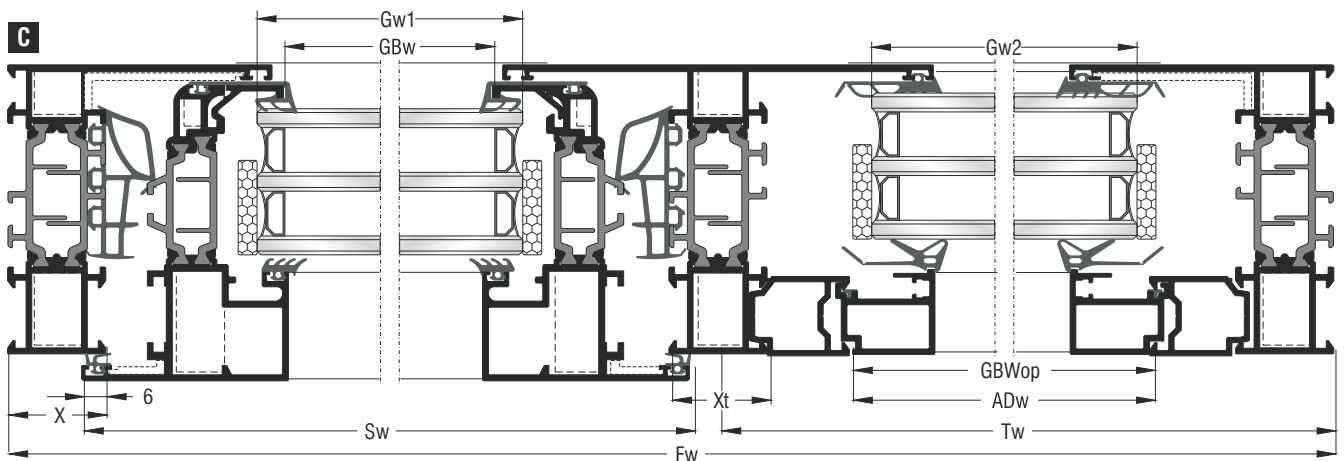
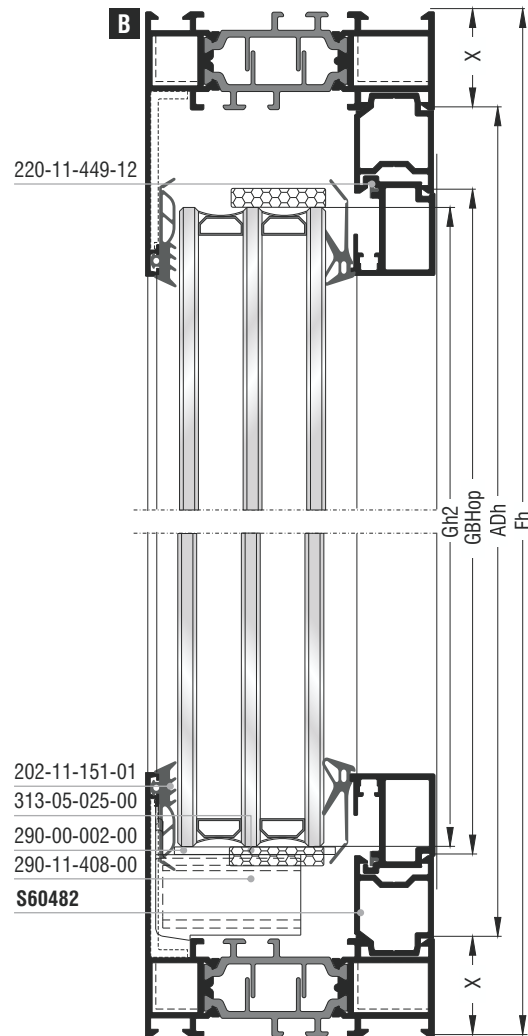
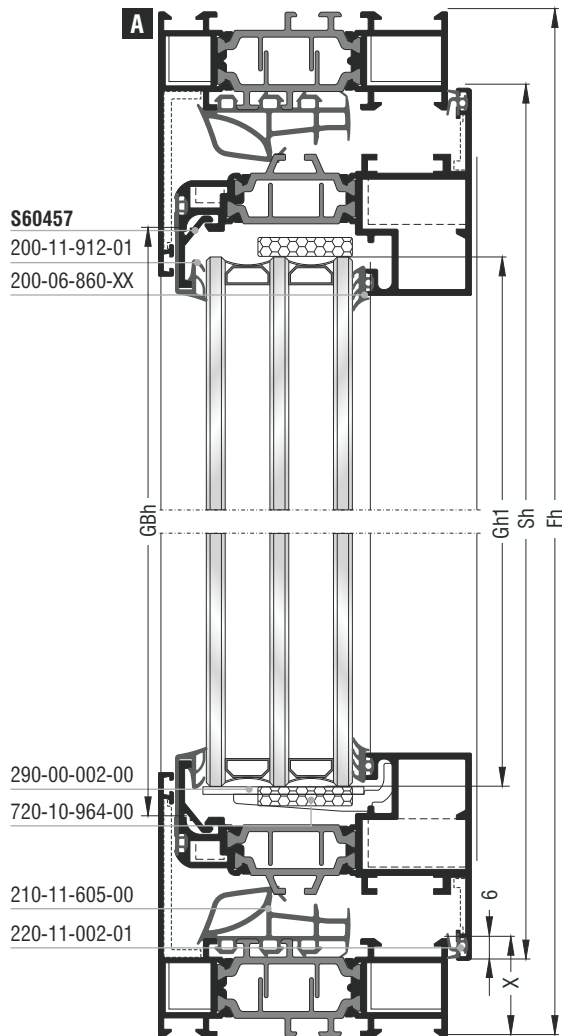
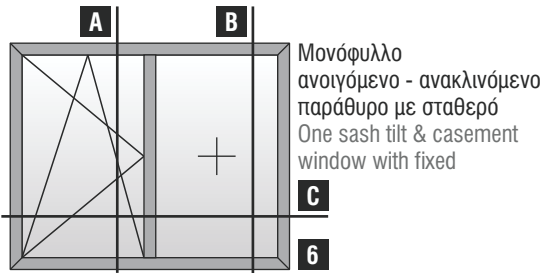
Σημείωση: Λεπτομέρειες για το πηχάκι στην σελ. 72
Note: Details about the glazing bead in page 72

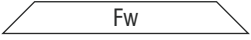
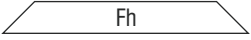
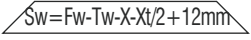
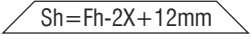
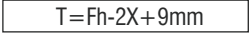
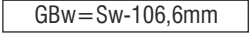
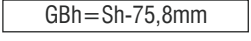
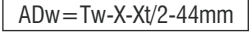
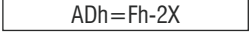
Κοπές εξαρτημάτων | Accessory cuttings

Κωδικός Code Nr	Εξάρτημα Accessory	Περιγραφή Description	Ποσότητα Quantity
Ανάλογα με την κάσα According to the frame		Γωνίες σύνδεσης κάσας Frame crimp cleats	4τεμ. pieces
180-11-408-00		Γωνία επιπεδότητας κάσας Frame alignment corner	4τεμ. pieces
Ανάλογα με το φύλλο According to the sash		Γωνίες σύνδεσης φύλλου Sash crimp nail cleats	4τεμ. pieces
Ανάλογα με το φύλλο According to the sash		Γωνίες επιπεδότητας φύλλου Sash alignment corners	4τεμ. pieces
200-06-860-XX		Λάστιχο τζαμιού Glazing gasket	2Sw + 2Sh Μέτρα Meters
200-11-912-01		Λάστιχο τζαμιού έξω Outer glazing gasket	2Sw + 2Sh Μέτρα Meters
220-11-002-01		Λάστιχο φτερού Seal gasket	2Sw + 2Sh Μέτρα Meters
210-11-605-00		Κεντρικό λάστιχο Central seal gasket	2Fw + 2Fh Μέτρα Meters
255-11-605-00		Βουλκανισμένη γωνία κεντρικού λάστιχου Vulcanized corner for central seal gasket	4τεμ. pieces
720-10-964-00		Γέφυρα τακρίσματος Setting block	1 (2 5) 2 (3 4) τεμ. pieces
290-00-002-00		Τακάκι τζαμιού Setting block	1 (2 5) 2 (3 4) τεμ. pieces
313-05-025-00		Nomaflex 5x25mm / 300m	2Sw + 2Sh Μέτρα Meters











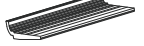





Μηχανισμός European Groove (κρυφό φύλλο) | European Groove Mechanism (hidden sash)

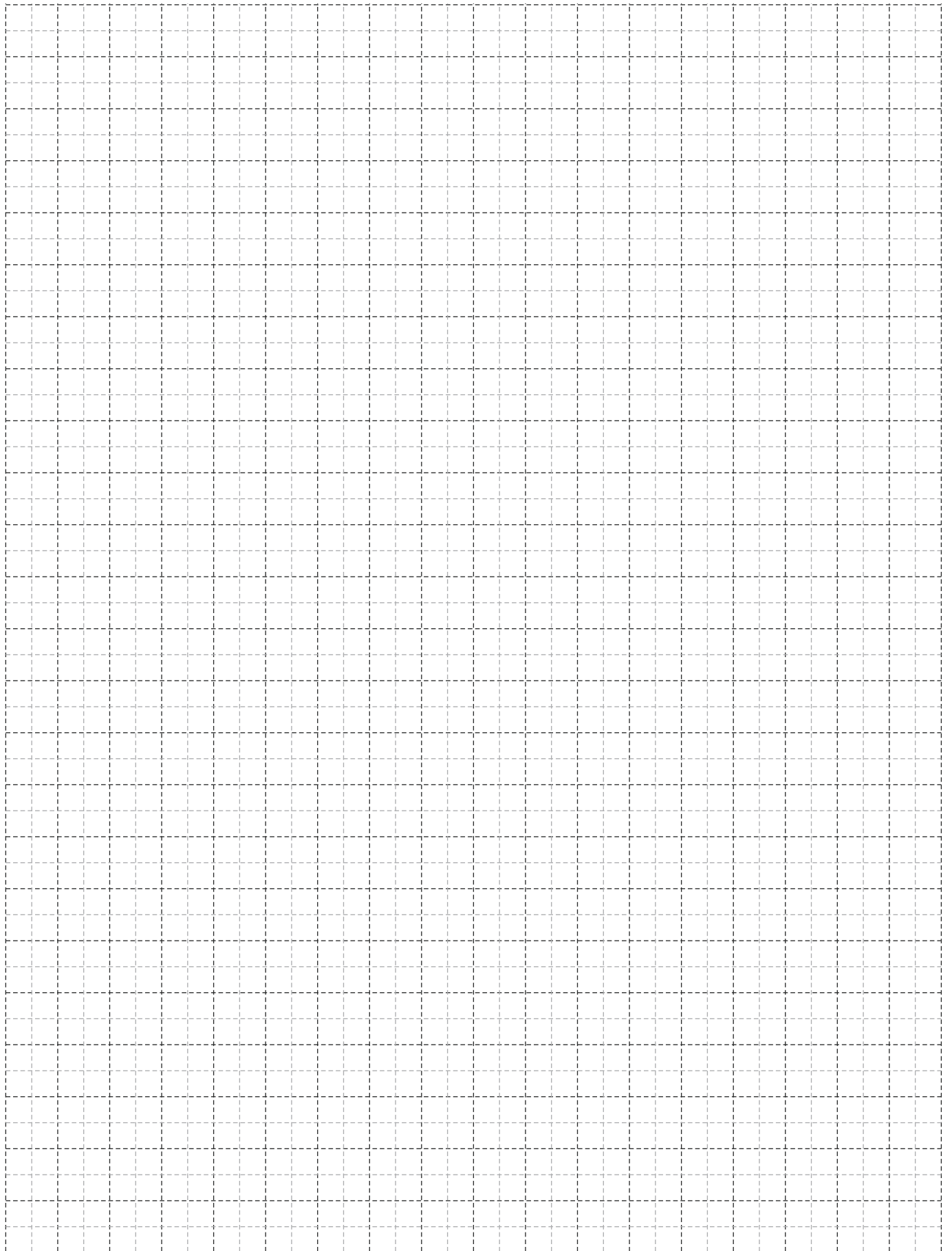


Κοπές προφίλ Profile cuttings		
Πλάτος κάσας Frame width		2τεμ. pieces
Ύψος κάσας Frame height		2τεμ. pieces
Πλάτος φύλλου Sash width		2τεμ. pieces
Ύψος φύλλου Sash height		2τεμ. pieces
Κοπή ταυ Transom-mullion cutting		1τεμ. piece
Πλάτος πηχάκι S60457 S60457 glazing bead width		2τεμ. pieces
Ύψος πηχάκι S60457 S60457 glazing bead height		2τεμ. pieces
Πλάτος πρόσθετο S60482 S60482 beauty profile width		2τεμ. pieces
Ύψος πρόσθετο S60482 S60482 beauty profile height		2τεμ. pieces
Πλάτος ανοίγματος για πηχάκι Width opening for glazing bead	$GBWop = Tw - X - Xt/2 - 44mm$	
Ύψος ανοίγματος για πηχάκι Height opening for glazing bead	$GBHop = Fh - 2X - 44mm$	
Πλάτος τζαμιού Glazing width	$Gw1 = Sw - 90,6mm$	
Ύψος τζαμιού Glazing height	$Gh1 = Sh - 90,6mm$	
Πλάτος τζαμιού Glazing width	$Gw2 = GBWop - 12mm$	
Ύψος τζαμιού Glazing height	$Gh2 = GBHop - 12mm$	

Σημείωση: Λεπτομέρειες για το πηχάκι στην σελ. 72
Note: Details about the glazing bead in page 72

Κοπές εξαρτημάτων Accessory cuttings			
Κωδικός Code Nr	Εξάρτημα Accessory	Περιγραφή Description	Ποσότητα Quantity
Ανάλογα με την κάσα According to the frame		Γωνίες σύνδεσης κάσας Frame crimp cleats	4τεμ. pieces
180-11-408-00		Γωνία επιπεδότητας κάσας Frame alignment corner	4τεμ. pieces
Ανάλογα με το φύλλο According to the sash		Γωνίες σύνδεσης φύλλου Sash crimp nail cleats	4τεμ. pieces
Ανάλογα με το φύλλο According to the sash		Γωνίες επιπεδότητας φύλλου Sash alignment corners	4τεμ. pieces
200-06-860-XX		Λάστιχο τζαμιού Glazing gasket	2Sw + 2Sh Μέτρα Meters
200-11-912-01		Λάστιχο τζαμιού έξω Outer glazing gasket	2Sw + 2Sh Μέτρα Meters
220-11-002-01		Λάστιχο φτερού Seal gasket	2Sw + 2Sh Μέτρα Meters
210-11-605-00		Κεντρικό λάστιχο Central seal gasket	$2(Fw - Tw) + 2Fh$ Μέτρα Meters
255-11-605-00		Βουλκανισμένη γωνία κεντρικού λάστιχου Vulcanized corner for central seal gasket	4τεμ. pieces
202-11-151-01		Λάστιχο τζαμιού έξω Outer glazing gasket	$2Tw + 2Fh$ Μέτρα Meters
		Λάστιχο τζαμιού μέσα Inner glazing gasket	$2Tw + 2Fh$ Μέτρα Meters
220-11-449-12		Λάστιχο για πηχάκι Glazing bead gasket	$2Tw + 2Fh$ Μέτρα Meters
Ανάλογα με το ταυ According to the transom-mullion		Σύνδεσμος ταυ Transom-mullion cleat	2τεμ. pieces
290-11-408-00		Γέφυρα τακαρίσματος κάσας Frame setting block	2τεμ. pieces
720-10-964-00		Γέφυρα τακαρίσματος φύλλου Sash setting block	1τεμ. pieces
290-00-002-00		Τακάκι τζαμιού Setting block	1τεμ. piece
290-00-005-00		Τακάκι τζαμιού Setting block	2τεμ. pieces
313-05-025-00		Nomaflex 5x25mm / 300m	$2Tw + 2Fh$ Μέτρα Meters

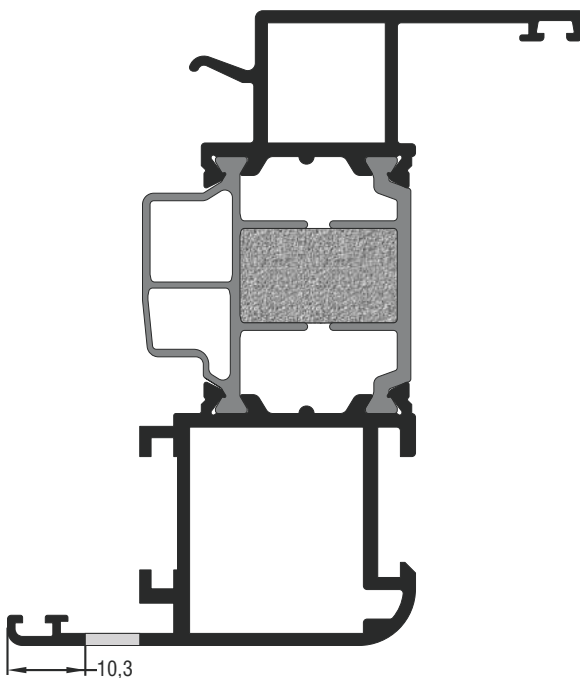
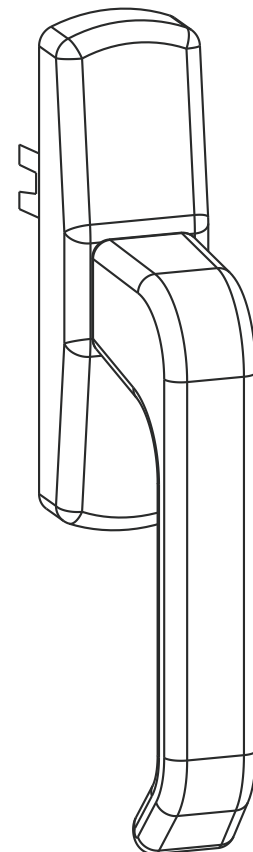
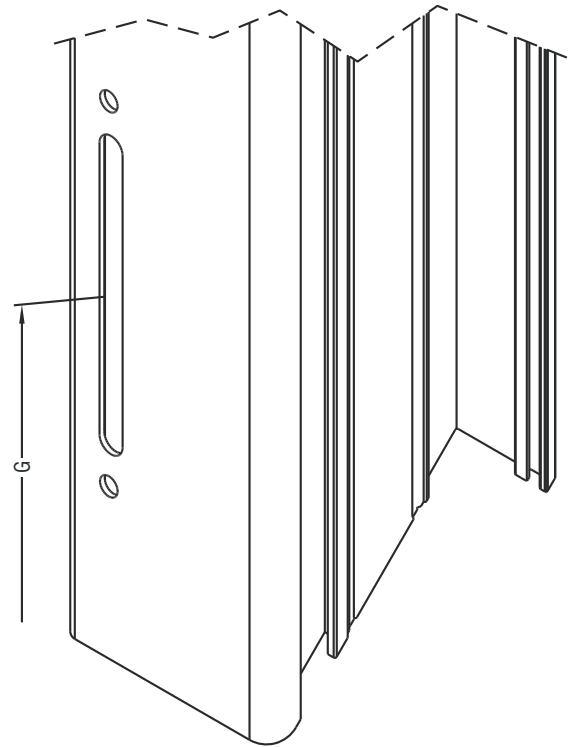
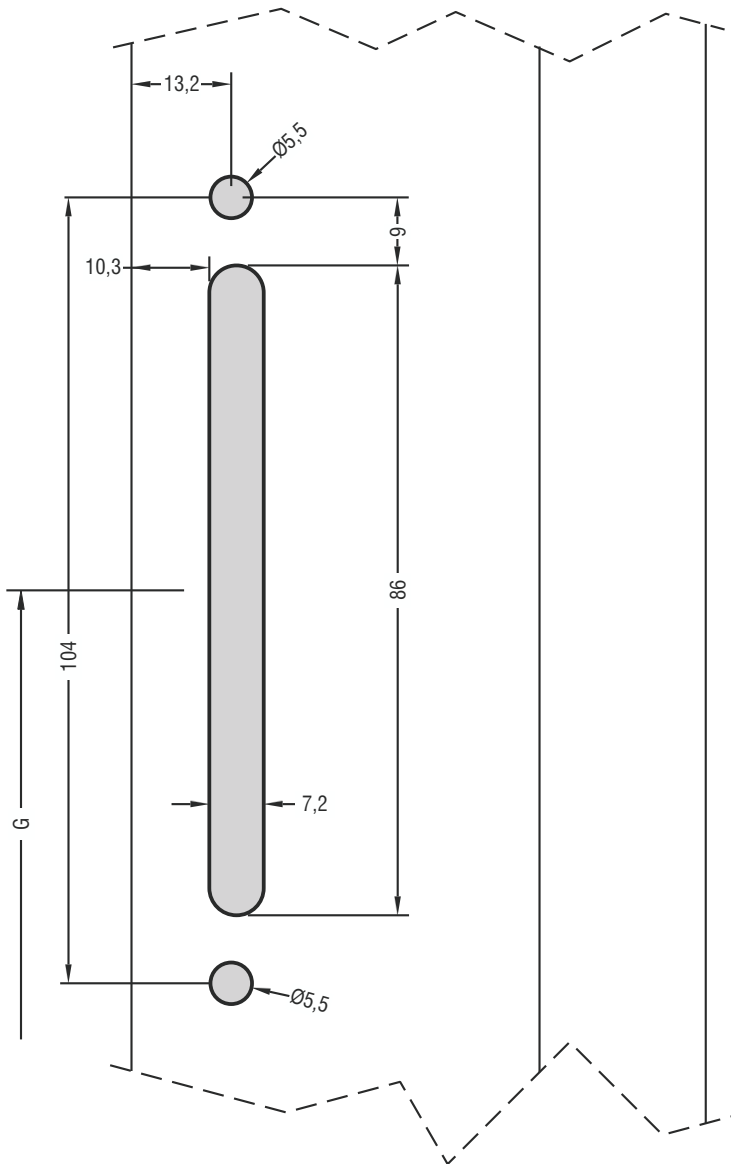
Μηχανισμός European Groove (κρυφό φύλλο) | European Groove Mechanism (hidden sash)



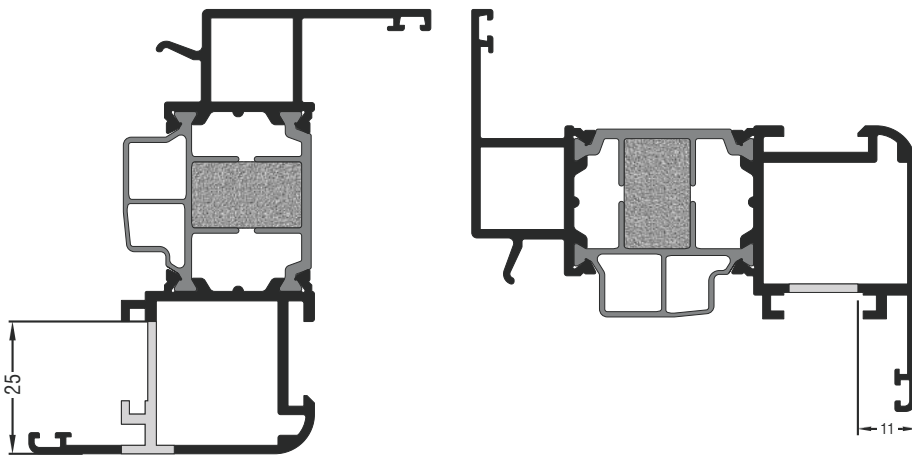
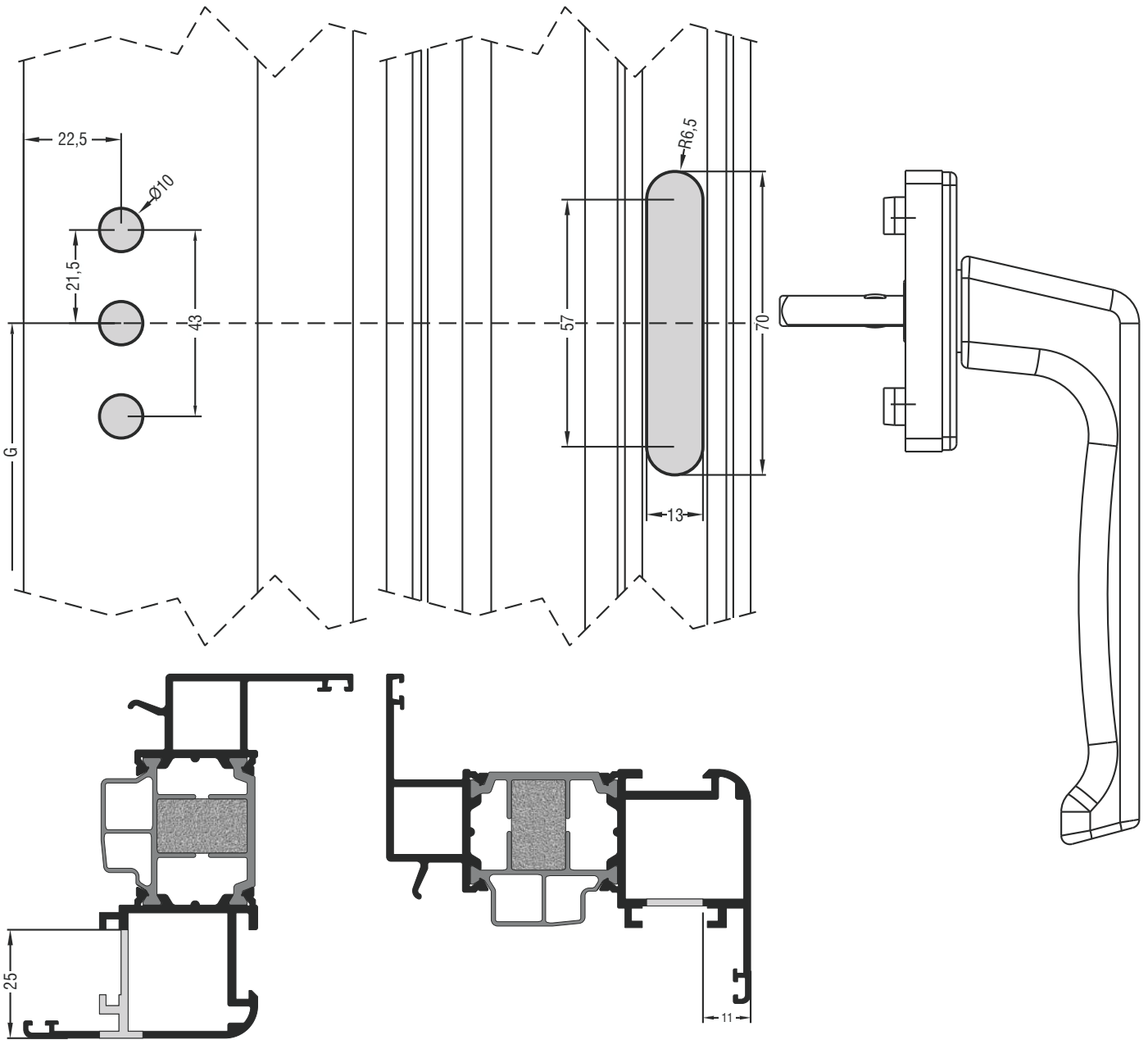
Μηχανισμός European Groove European Groove Mechanism

Κατεργασίες | Milling-Tooling Operations

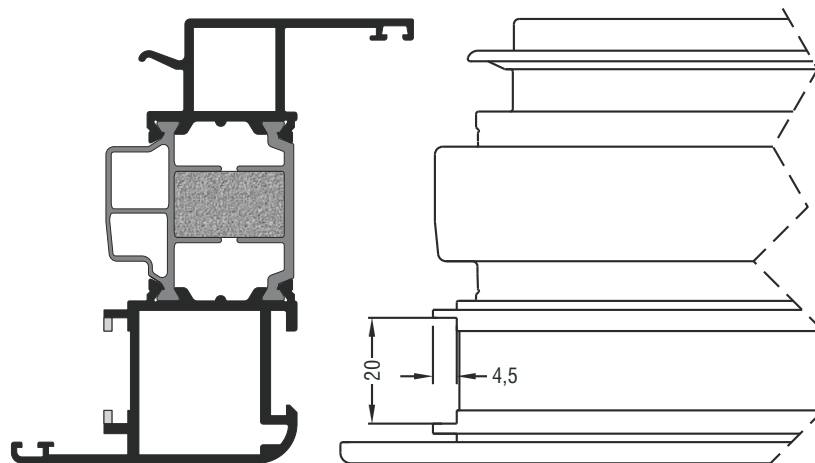
Μηχανισμός European Groove | European Groove Mechanism



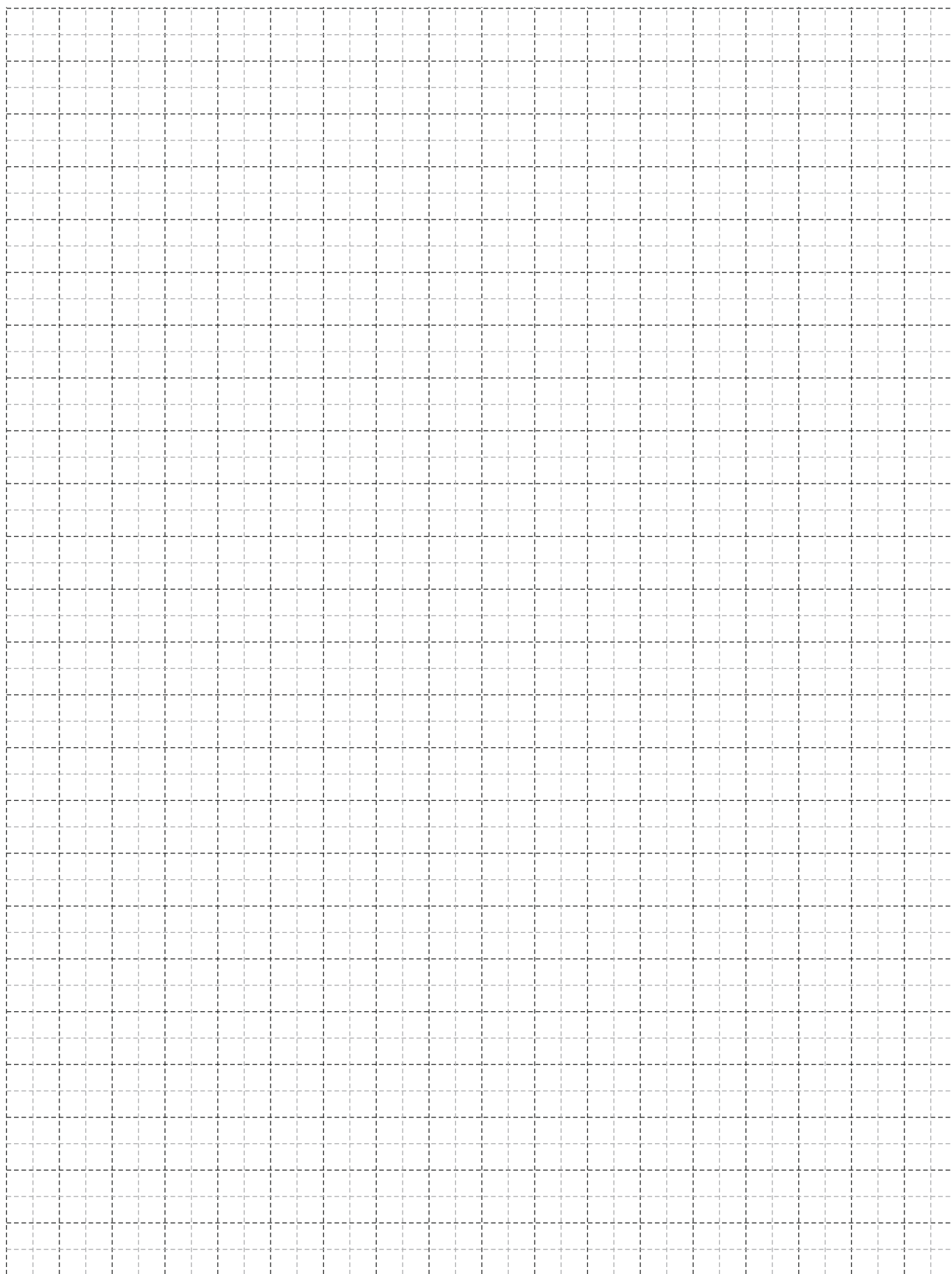
Κατεργασία καρέ | Square machining



Κατεργασία τοποθέτησης μηχανισμού | Mechanism placement machining



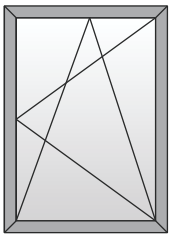
Μηχανισμός European Groove | European Groove Mechanism



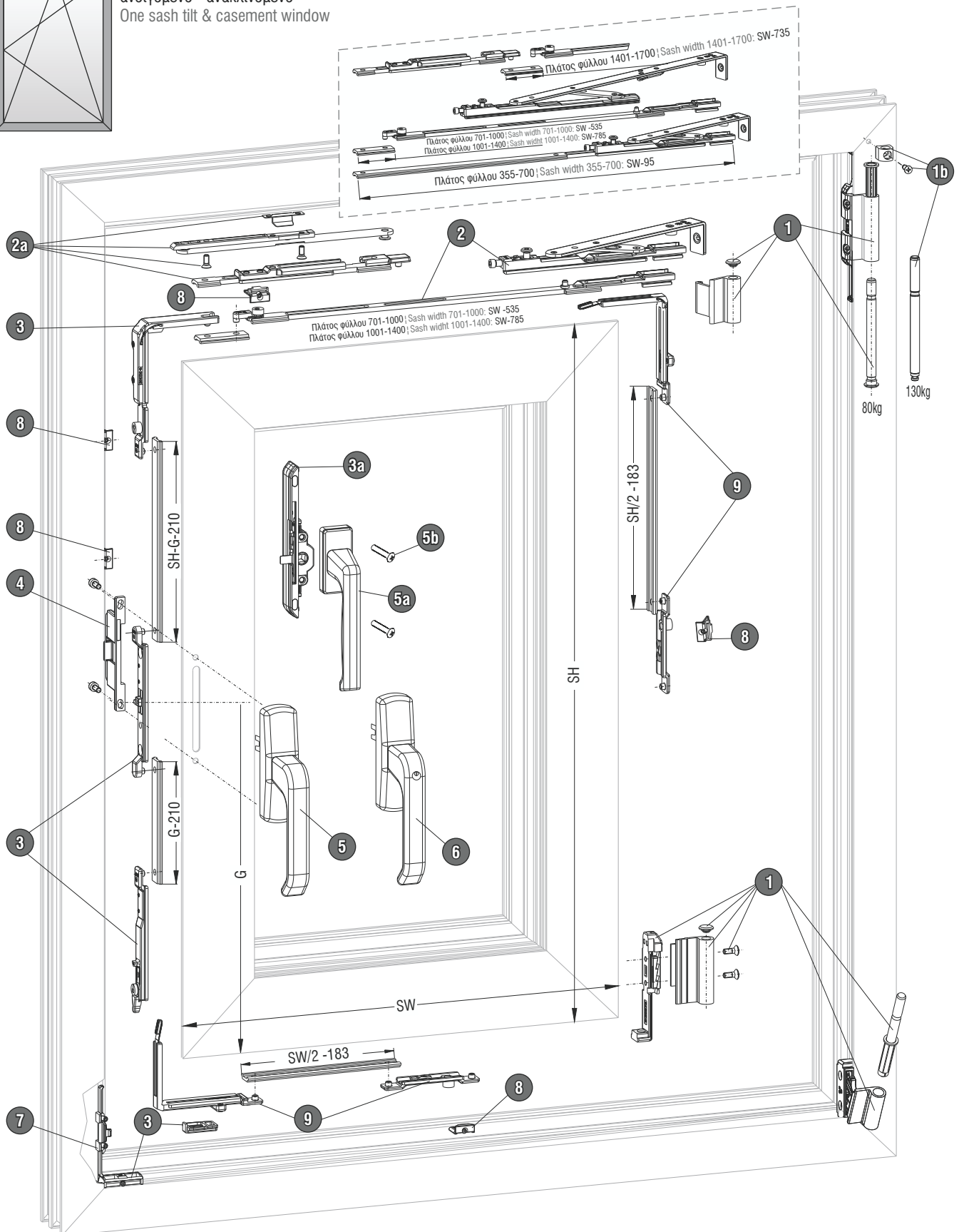
Μηχανισμός European Groove European Groove Mechanism

Μηχανισμοί | Mechanisms

Μηχανισμός European Groove | European Groove Mechanism



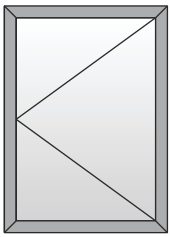
Μονόφυλλο
ανοιγόμενο - ανακλινόμενο
One sash tilt & casement window



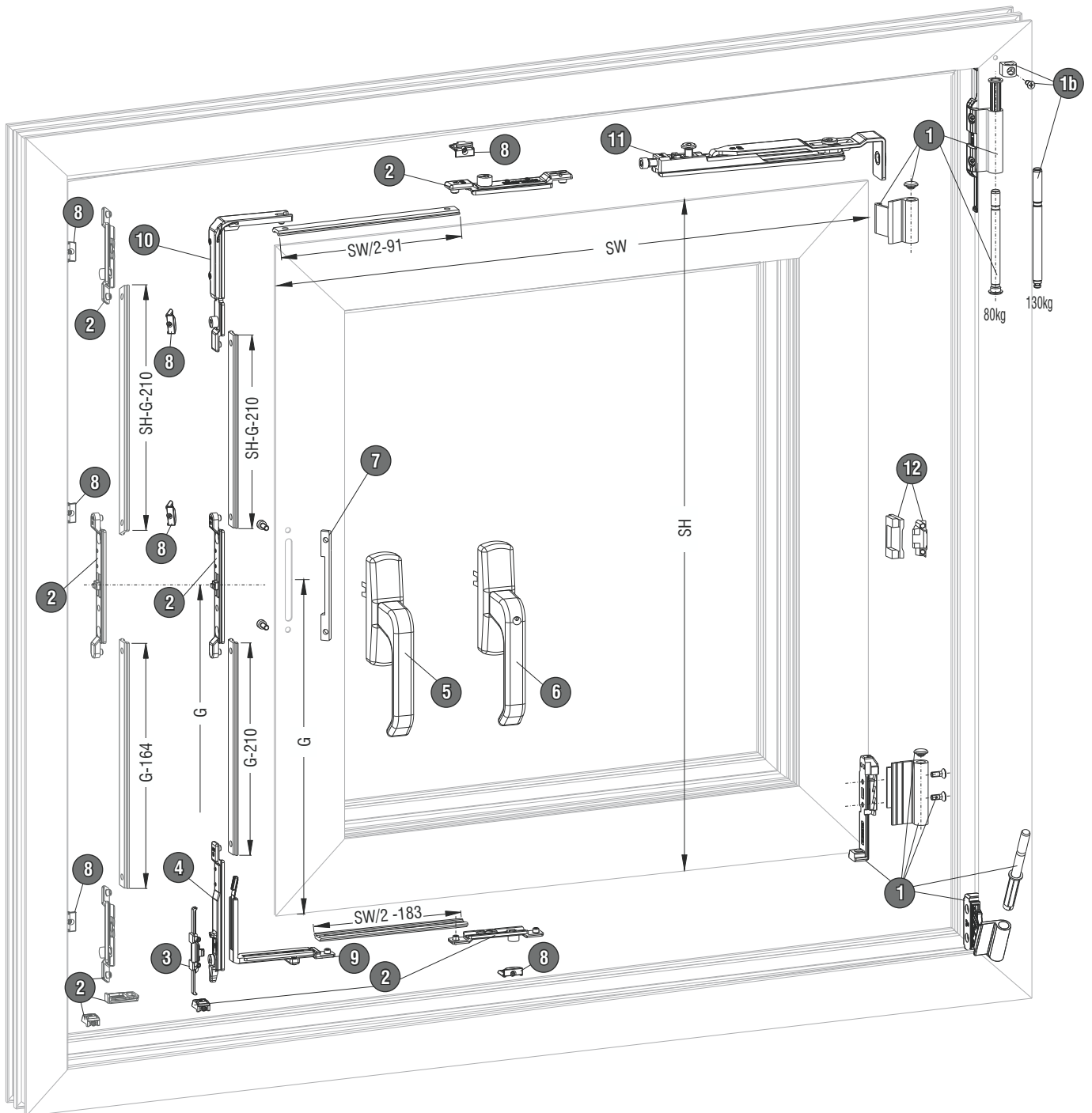
Σημείωση: Όταν γίνεται η χρήση των 3a, 5a, 5b δεν χρησιμοποιείται η ασφάλεια χερουλιού 415-63-654-00.
Note: With the use of 3a, 5a, 5b the wrong operation safety device 415-63-654-00 is not used.

A/A	Κωδικός Code	Sw	Περιγραφή Description	Σχέδιο Drawing
1	415-15-800-02		Βασικό σετ μεντεσέ JET AK8 RAL9016 Hinge side JET AK8 white RAL9016	
	415-15-800-03		Βασικό σετ μεντεσέ JET AK8 RAL9005 Hinge side JET AK8 black RAL9005	
	415-15-800-11		Βασικό σετ μεντεσέ JET AK8 ασημί F1/EV1 Hinge side JET AK8 silver F1/EV1	
1b	415-16-595-00		Πρόσθετα εξαρτήματα για 130Kg Additional parts for 130Kg	
2	415-15-805-00	355-700mm	Ψαλίδι ανάκλισης JET AK8 355-700mm Stay arm JET AK8 355-700mm	
	415-15-806-00	701-1000mm	Ψαλίδι ανάκλισης JET AK8 701-1000mm Stay arm JET AK8 701-1000mm	
	415-15-807-00	1001-1400mm	Ψαλίδι ανάκλισης JET AK8 1001-1400mm Stay arm JET AK8 1001-1400mm	
2a	415-12-964-00	1401-1700mm	Δεύτερο ψαλίδι ανάκλισης JET AK8 Additional stay arm JET AK8 (Χρήση μόνο με το ψαλίδι ανάκλισης 415-15-806-00 (To be used only with stay arm 415-15-806-00))	
3	415-15-801-00		Βασικό σετ κλειδώματος A/A για σπανιολέτα JET AK8 Locking part T/T for geared handle JET AK8	
3a	415-15-811-00		Βασικό σετ κλειδώματος λαβής καρέ JET AK8 Locking part for mill-in gear JET AK8 Όταν γίνεται χρήση του σετ αυτού δεν χρησιμοποιείται η ασφάλεια χερουλιού 415-63-654-00 With the use of this set the wrong operation safety device 415-63-654-00 is not used	
4	415-63-654-00		Ασφάλεια χερουλιού Wrong operation safety device	
5	415-46-551-02		Σπανιολέτα SPACIO RAL9016 Geared handle SPACIO white RAL9016	
	415-46-551-03		Σπανιολέτα SPACIO RAL9005 Geared handle SPACIO black RAL9005	
	415-46-551-11		Σπανιολέτα SPACIO ασημί F1/EV1 Geared handle SPACIO silver F1/EV1	
6	610-46-553-02		Σπανιολέτα SPACIO με κλειδί RAL9016 Geared handle SPACIO lockable white RAL9016	
	610-46-553-03		Σπανιολέτα SPACIO με κλειδί RAL9005 Geared handle SPACIO lockable black RAL9005	
	610-46-553-11		Σπανιολέτα SPACIO με κλειδί ασημί F1/EV1 Geared handle SPACIO lockable silver F1/EV1	
5a	416-72-250-02		Λαβή DIRIGENT-F με καρέ 25mm RAL9016 Handle DIRIGENT-F with spindle 25mm RAL9016	
	416-72-250-06		Λαβή DIRIGENT-F με καρέ 25mm καφέ RAL8022 Handle DIRIGENT-F with spindle 25mm dark brown RAL8022	
	416-72-250-07		Λαβή DIRIGENT-F με καρέ 25mm μπρονζέ Handle DIRIGENT-F with spindle 25mm bronze	
	416-72-250-11		Λαβή DIRIGENT-F με καρέ 25mm ασημί F1/EV1 Handle DIRIGENT-F with spindle 25mm silver F1/EV1	
5b	419-25-530-00		Βίδα φρεζάτη M5x30 Countersunk screw M5x30	
7	415-96-401-00		Πλακάκι ανάκλισης JET AK8 Tilt locking plate JET AK8	
8	415-95-901-00		Πλακάκι κλειδώματος μη ρυθμιζόμενο JET AK8 Locking plate JET AK8	
9	415-15-808-00		Σετ πίσω ενίσχυσης JET AK8 Bag of middle lock JET AK8	

Μηχανισμός European Groove | European Groove Mechanism

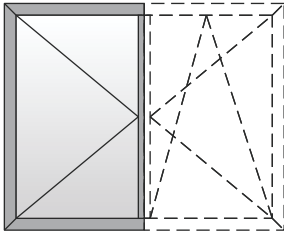


Μονόφυλλο ανοιγόμενο
One sash casement window

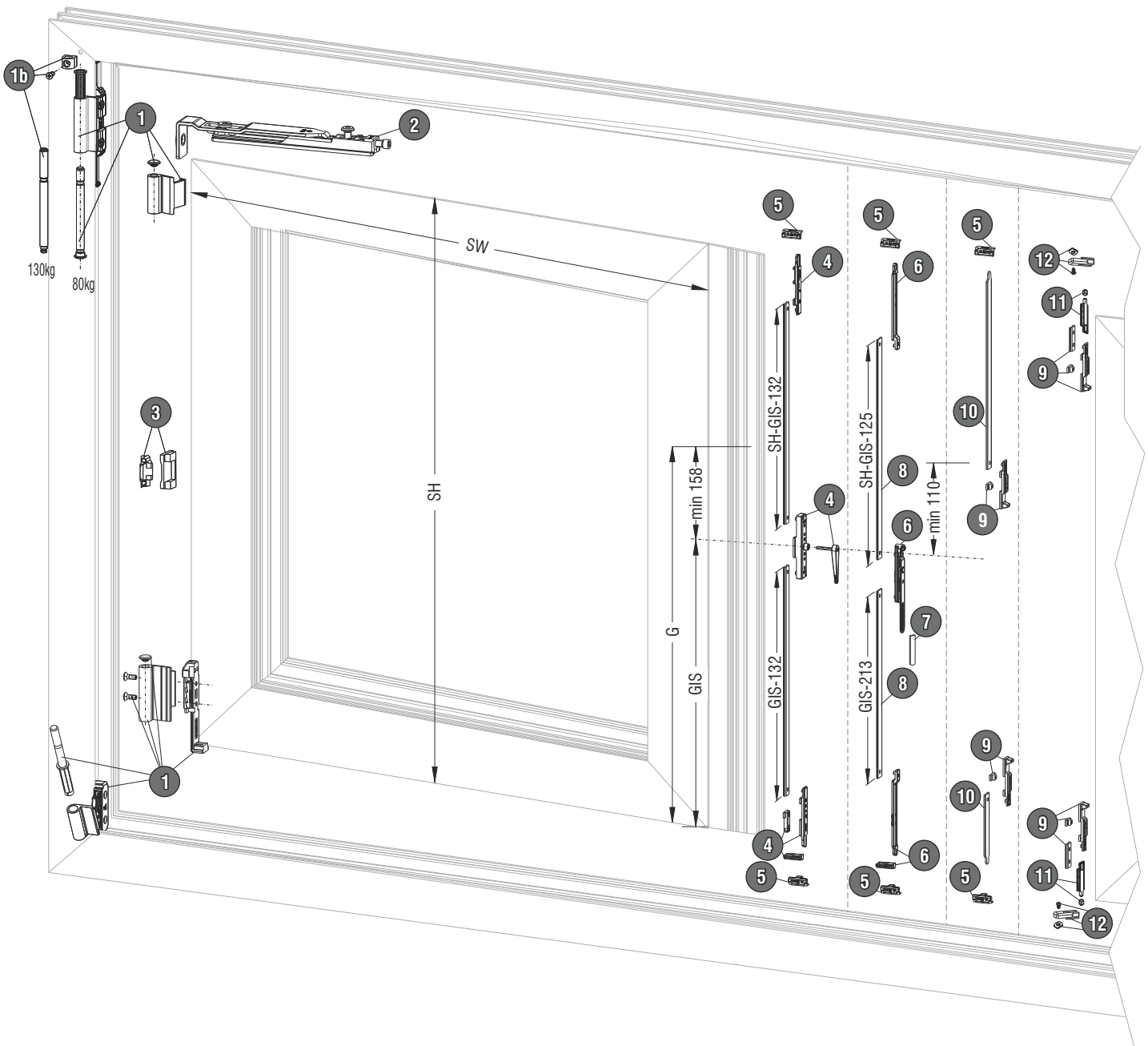


A/A	Κωδικός Code	Sw	Περιγραφή Description	Σχέδιο Drawing
1	415-15-800-02		Βασικό σετ μεντεσέ JET AK8 RAL9016 Hinge side JET AK8 white RAL9016	
	415-15-800-03		Βασικό σετ μεντεσέ JET AK8 RAL9005 Hinge side JET AK8 black RAL9005	
	415-15-800-11		Βασικό σετ μεντεσέ JET AK8 ασημί F1/EV1 Hinge side JET AK8 silver F1/EV1	
1b	415-16-595-00		Πρόσθετα εξαρτήματα για 130Kg Additional parts for 130 Kg	
2	415-80-200-00		Βασικό σετ κλειδώματος ανοιχ. για σπανιολετα JET AK8 Locking parts side hung for geared handle JET AK8	
3	415-96-401-00		Πλακάκι ανάκλισης JET AK8 Tilt locking plate JET AK8	
4	415-24-531-00		Σύρτης κάτω JET AK8 Shoot bolt, bottom JET AK8	
5	415-46-551-02		Σπανιολέτα SPACIO RAL9016 Geared handle SPACIO white RAL9016	
	415-46-551-03		Σπανιολέτα SPACIO RAL9005 Geared handle SPACIO black RAL9005	
	415-46-551-11		Σπανιολέτα SPACIO ασημί F1/EV1 Geared handle SPACIO silver F1/EV1	
6	610-46-553-02		Σπανιολέτα SPACIO με κλειδί RAL9016 Geared handle SPACIO lockable white RAL9016	
	610-46-553-03		Σπανιολέτα SPACIO με κλειδί RAL9005 Geared handle SPACIO lockable black RAL9005	
	610-46-553-11		Σπανιολέτα SPACIO με κλειδί ασημί F1/EV1 Geared handle SPACIO lockable silver F1/EV1	
7	415-41-506-00		Πλάκα σταθεροποίησης χειρολαβής Fixing plate	
8	415-95-901-00		Πλακάκι κλειδώματος μη ρυθμιζόμενο JET AK8 Locking plate JET AK8	
9	415-30-889-00		Γωνία μετάδοσης κίνησης κάτω JET AK8 Corner transmission bottom JET AK8	
10	415-52-900-00		Γωνία μετάδοσης κίνησης πάνω JET AK8 Corner transmission top JET AK8	
11	415-63-106-00		Τυφλό ψαλίδι JET AK8 Side hung sash hinge JET AK8	
12	415-13-530-00		Κρυφός ενδιάμεσος μεντεσές JET AK8 Concealed middle hinge JET AK8	

Μηχανισμός European Groove | European Groove Mechanism

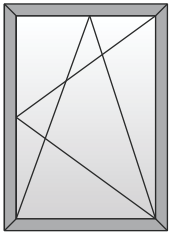


Δίφυλλο ανοιγόμενο - ανακλινόμενο
(Δεύτερο φύλλο)
Two sash tilt & casement window
(Second sash)

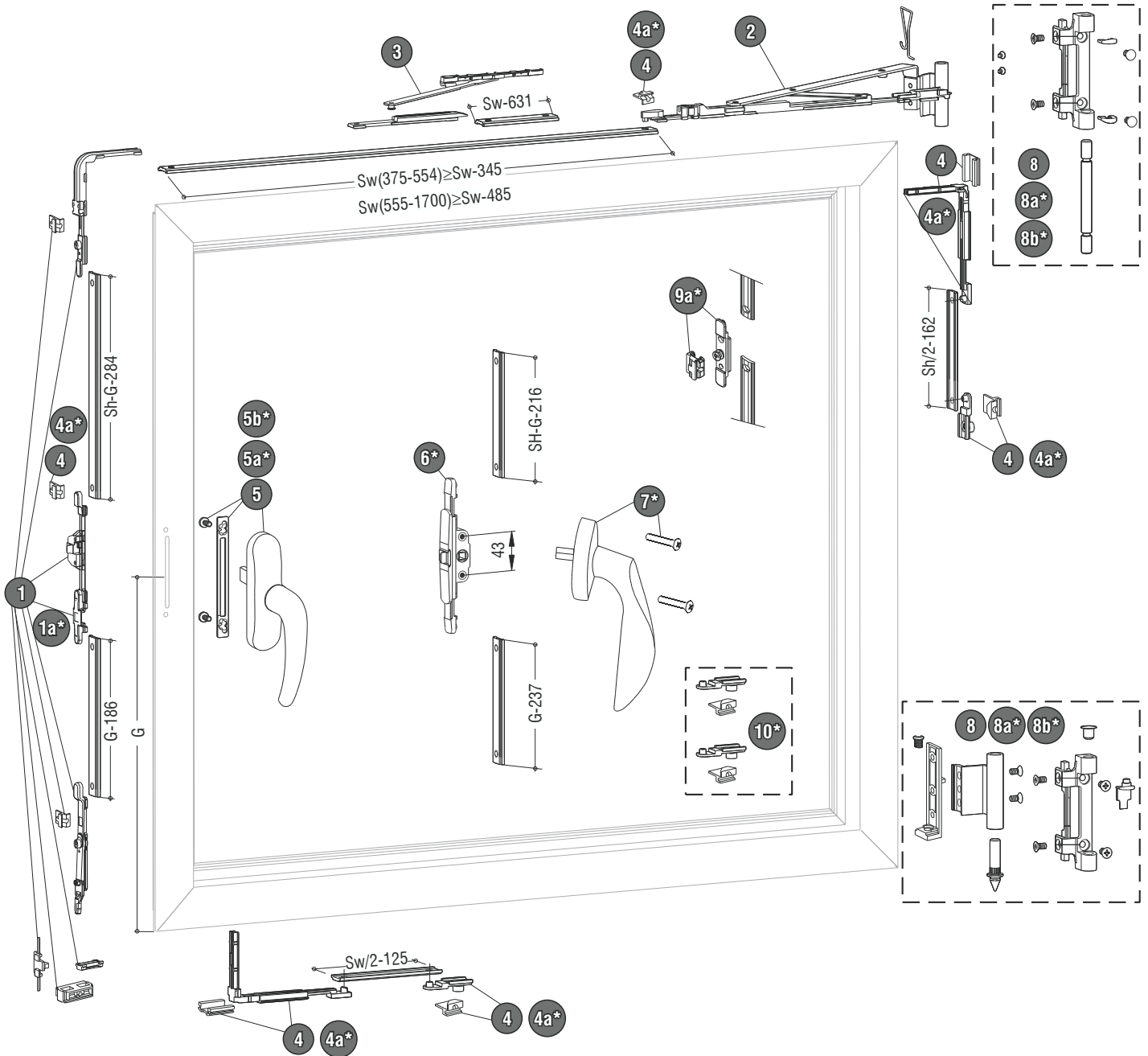


A/A	Κωδικός Code	Sw	Περιγραφή Description	Σχέδιο Drawing
1	415-15-800-02		Βασικό σετ μεντεσέ JET AK8 RAL9016 Hinge side JET AK8 white RAL9016	
	415-15-800-03		Βασικό σετ μεντεσέ JET AK8 RAL9005 Hinge side JET AK8 black RAL9005	
	415-15-800-11		Βασικό σετ μεντεσέ JET AK8 ασημί F1/EV1 Hinge side JET AK8 silver F1/EV1	
1b	415-16-595-00		Πρόσθετα εξαρτήματα για 130Kg Additional parts for 130 Kg	
2	415-63-106-00		Τυφλό ψαλίδι JET AK8 Side hung sash hinge JET AK8	
3	415-13-530-00		Κρυφός ενδιάμεσος μεντεσές JET AK8 Concealed middle hinge JET AK8	
4	415.45.929.00		Σετ κλειδώματος 2ου φύλλου εσωτ. JET AK8 Locking parts for inactive sash with interior gear JET AK8	
5	415-63-961-00		Πλακάκι κλειδώματος 2ου φύλλου Locking plate for inactive sash	
6	415-15-803-00		Σετ κλειδώματος 2ου φύλλου εξωτ. JET AK8 Locking parts for inactive sash with rebate shoot bolt JET AK8	
7	416-80-009-00		Κάλυμα λαβής Cover for rebate shoot bolt	
8	415-94-160-00		Ντιζα 1600 mm για σετ εξωτ. σύρτη JET AK8 Push rod 1600mm JET AK8	
9	415-15-816-00		Μεταφορέας κίνησης εξωτερικού σύρτη JET AK8 Box of slide shoot bolt JET AK8	
10	415-15-818-00		Σετ ντιζες για μεταφ. κιν. εξωτ. σύρτη JET AK8 Bag of shoot rods JET AK8	
11	415-15-817-00		Σύρτης ντιζας JET AK8 Box of shoot bolt JET AK8	
12	415-15-819-00		Φωλιά σύρτη ντιζας JET AK8 Box of bolt JET AK8 locking plate	

Μηχανισμός European Groove | European Groove Mechanism

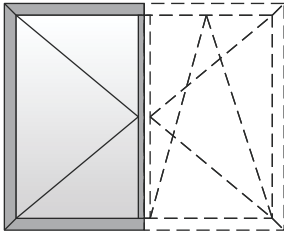


Μονόφυλλο
ανοιγόμενο - ανακλινόμενο
One sash tilt & casement window

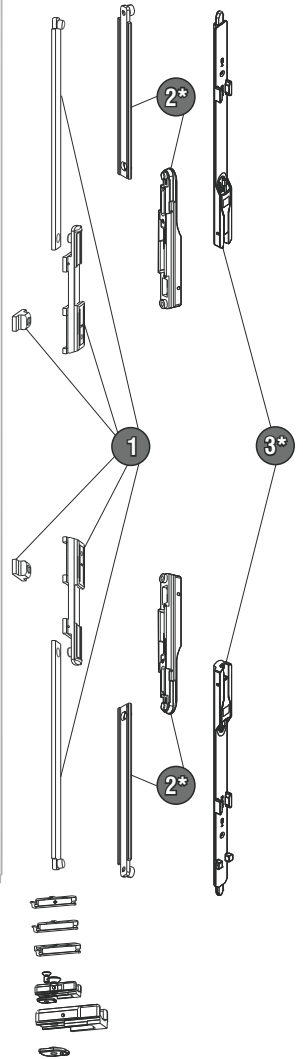
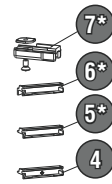
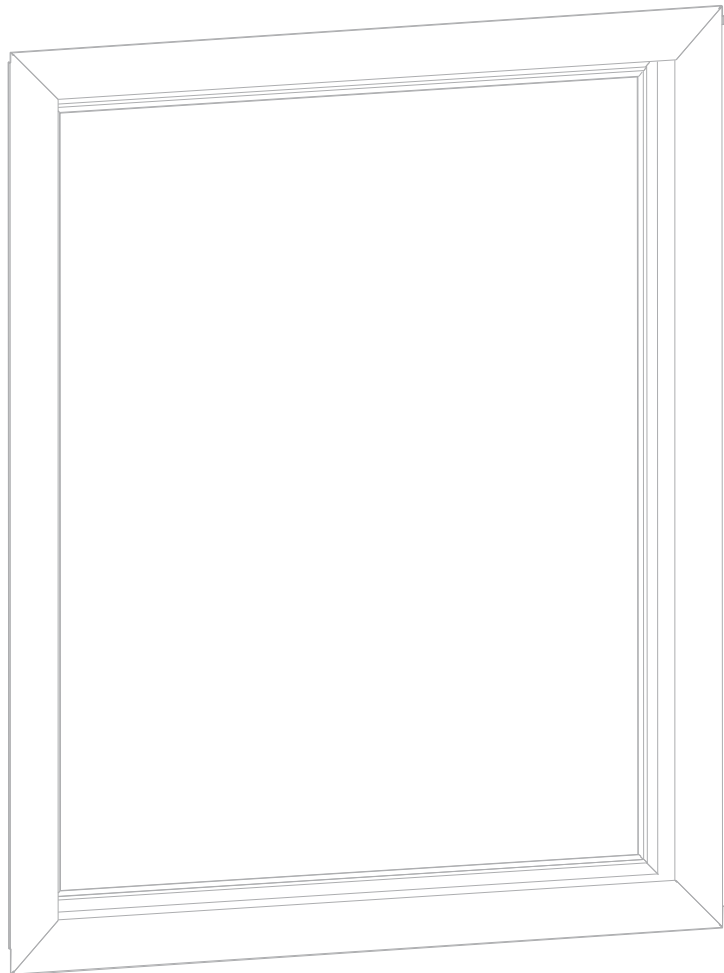
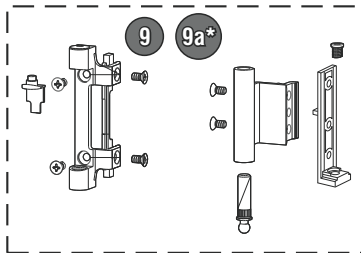
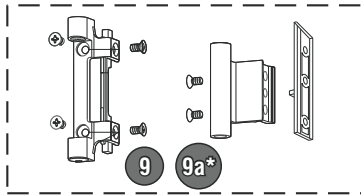


A/A	Κωδικός Code	Sw	Περιγραφή Description	Ποσότητα Quantity	Σχέδιο Drawing
1	390-50-020-00		Βασικό κίτ μηχανισμού Basic locking kit	1	
1a*	390-50-210-00		Βασικό κίτ μηχανισμού με κλειδώματα τύπου "MANITAPI» Basic locking kit with "MUSHROOM" Head thumb turn	1	
2	390-00-300-00	375-554mm	Ψαλίδι 300mm Stay arm 300mm	1	
	300-00-460-00	555-1700mm	Ψαλίδι 460mm Stay arm 460mm		
3	300-00-501-00	1200-1700mm	Δεύτερο ψαλίδι Additional stay arm	1	
4	390-50-110-00		Σέτ γωνία μετάδοσης κίνησης με κλειδωμα Additional horizontal - vertical lock	2	
4a*	390-50-241-00		Σέτ γωνία μετάδοσης κίνησης με κλειδωμα "MANITAPI" Additional horizontal - vertical lock with "MUSHROOM" head thumb turn	2	
5	380-50-101-02		Σπανιολέτα μηχανισμού "GLOBO" λευκή "GLOBO" tilt and turn cremone bolt white	1	
	380-50-102-03		Σπανιολέτα μηχανισμού "GLOBO" μαύρη "GLOBO" tilt and turn cremone bolt black		
	380-50-119-11		Σπανιολέτα μηχανισμού "GLOBO" ασημί ανοδίωση "GLOBO" tilt and turn cremone bolt anodized EV1		
5a*	380-50-113-02		Σπανιολέτα μηχανισμού "MAXIMA" λευκή "MAXIMA" tilt and turn cremone bolt white	1	
	380-50-114-03		Σπανιολέτα μηχανισμού "MAXIMA" μαύρη "MAXIMA" tilt and turn cremone bolt black		
	380-50-114-09		Σπανιολέτα μηχανισμού "MAXIMA" ασημί RAL 9006 "MAXIMA" tilt and turn cremone bolt silver RAL 9006		
5b*	380-50-901-02		Σπανιολέτα μηχανισμού "GLOBO" με κλειδί λευκή "GLOBO" tilt and turn cremone bolt with key white	1	
	380-50-902-03		Σπανιολέτα μηχανισμού "GLOBO" με κλειδί μαύρη "GLOBO" tilt and turn cremone bolt with key black		
	380-50-901-11		Σπανιολέτα μηχανισμού "GLOBO" με κλειδί ασημί ανοδίωση "GLOBO" tilt and turn cremone bolt with key anodized EV1		
6*	390-00-123-00		Μεταφορέας κίνησης για χερούλι με καρέ Mill-in gear for window handle	1	
7*	380-50-121-02		Λαβή "FLOW" με καρέ λευκή "FLOW" window handle with spindle white	1	
	380-50-122-03		Λαβή "FLOW" με καρέ μαύρη "FLOW" window handle with spindle black		
8	350-50-401-02		Ζεύγος μεντεσέ 70 kgr λευκό Pair of hinges 70 kgr white	1	
	350-05-402-03		Ζεύγος μεντεσέ 70 kgr μαύρο Pair of hinges 70 kgr black		
	350-50-401-09		Ζεύγος μεντεσέ 70 kgr ασημί RAL 9006 Pair of hinges 70 kgr silver RAL 9006		
	350-50-402-11		Ζεύγος μεντεσέ 70 kgr ασημί ανοδίωση Pair of hinges 70 kgr anodized EV1		
8a*	350-50-501-02		Ζεύγος μεντεσέ 130 kgr λευκό Pair of hinges 130 kgr white	1	
	350-50-502-03		Ζεύγος μεντεσέ 130 kgr μαύρο Pair of hinges 130 kgr black		
	350-50-503-11		Ζεύγος μεντεσέ 130 kgr ασημί RAL 9006 Pair of hinges 130 kgr silver RAL 9006		
	350-50-502-11		Ζεύγος μεντεσέ 130 kgr ασημί ανοδίωση Pair of hinges 130 kgr anodized EV1		
8b*	390-50-220-02		Ζεύγος μεντεσέ ρυθμιζόμενος 70 kgr λευκό Pair of adjustable hinges 70 kgr white	1	
	390-50-220-03		Ζεύγος μεντεσέ ρυθμιζόμενος 70 kgr μαύρο Pair of adjustable hinges 70 kgr black		
9*	390-50-240-00		Πρόσθετο κλειδωμα "MANITAPI" Additional locking point with "MUSHROOM" thumb turn		
10*	390-51-102-00		Σέτ κλειδωμα για τελειωμα Set of locking points		

Μηχανισμός European Groove | European Groove Mechanism

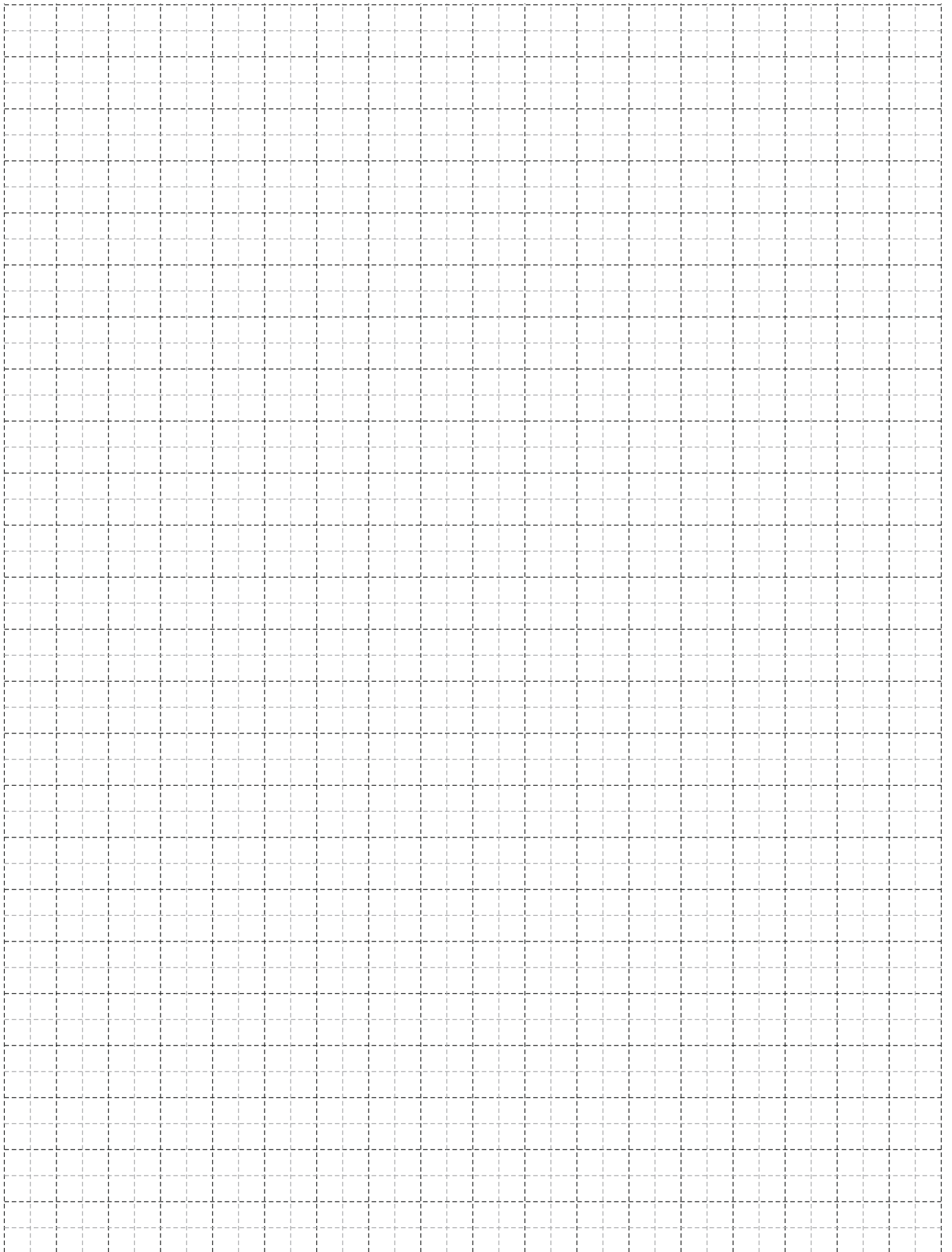


Δίφυλλο ανοιγόμενο - ανακλινόμενο
(Δεύτερο φύλλο)
Two sash tilt & casement window
(Second sash)



A/A	Κωδικός Code	Περιγραφή Description	Ποσότητα Quantity	Σχέδιο Drawing
1	390-17-680-00	Ζεύγος σύρτη 2ου φύλλου με ρυθμιζόμενα κλειδώματα Pair of bolts for second sash with thumb turns	1	
2*	390-50-243-00	Σύρτης 2ου φύλλου με ρυθμιζόμενα κλειδώματα Bolt for second sash with thumb turns	2	
3*	390-17-670-03	Ζεύγος σύρτη 2ου φύλλου βιδωτός Pair of bolts for second sash	1	
4	485-50-304-00	Αντίκρουσμα ρυθμιζόμενο για σύρτη, ζάμακ Adjustable spacer for bolts, zamak	2	
5*	390-51-020-00	Αντίκρουσμα για σύρτη, ζάμακ Spacer for bolts, zamak	2	
6*	485-50-305-00	Αντίκρουσμα για σύρτη, πλαστικό Spacer for bolts, plastic	2	
7*	390-50-330-00	Αντίκρουσμα φωλιά για σύρτη, ζάμακ Spacer for bolts, zamak	2	
8	390-50-101-00	Ρυθμιζόμενο κλειδίωμα πλευράς μεντεσέ Adjustable locking bolt for hinge side	1	
9	350-50-601-02	Ζεύγος μεντεσέ 70 kgr δεύτερο φύλλο λευκό Pair of hinges for second sash 70 kgr white	1	
	350-50-602-03	Ζεύγος μεντεσέ 70 kgr δεύτερο φύλλο μαύρο Pair of hinges for second sash 70 kgr black		
	350-50-601-09	Ζεύγος μεντεσέ 70 kgr δεύτερο φύλλο ασημί RAL 9006 Pair of hinges for second sash 70 kgr silver RAL 9006		
	350-50-601-11	Ζεύγος μεντεσέ 70 kgr δεύτερο φύλλο ασημί ανοδίωση Pair of hinges for second sash 70 kgr anodized EV1		
9a*	350-50-610-02	Ζεύγος μεντεσέ ρυθμιζόμενος 70 kgr δεύτερο φύλλο λευκό Pair of adjustable hinges for second sash 70 kgr white	1	
	350-50-610-03	Ζεύγος μεντεσέ ρυθμιζόμενος 70 kgr δεύτερο φύλλο μαύρο Pair of adjustable hinges for second sash 70 kgr black		

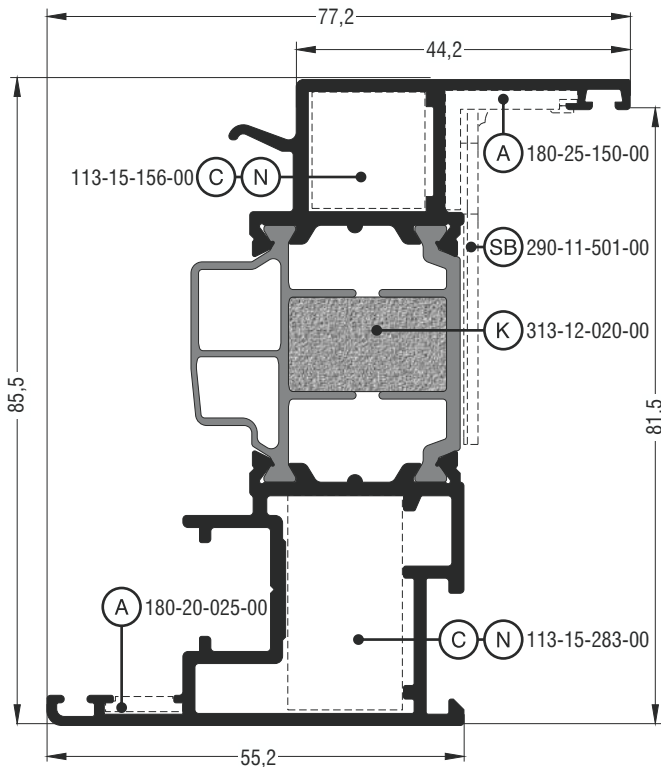
Μηχανισμός European Groove | European Groove Mechanism



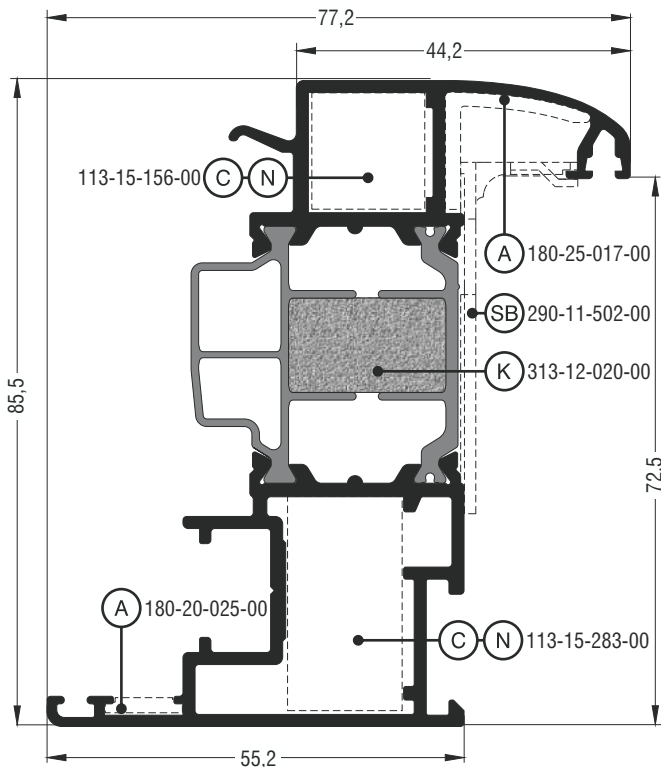
Χαλύβδινος Μηχανισμός 16mm Steel Mechanism 16mm

Προφίλ 1:1 | Profiles 1:1

Χαλύβδινος Μηχανισμός 16mm | Steel Mechanism 16mm

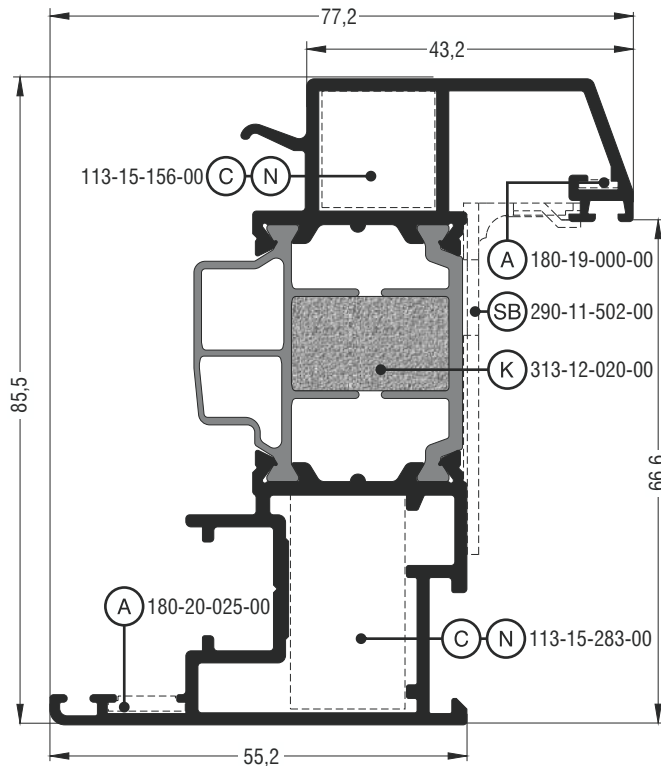


S60976	
Φύλλο ίσιο για χαλύβδινο μηχανισμό 16mm Flat sash for steel mechanism 16mm	
Εξωτερική περίμετρος External perimeter	449 mm
Κύρια περίμετρος Primary perimeter	108 mm
Ροπή αδρανείας x-x Moment of inertia x-x	58,78 cm ⁴
Ροπή αδρανείας y-y Moment of inertia y-y	16,19 cm ⁴
Βάρος Weight	1809 gr/m
Γέφυρα τακαρίσματος Setting block	290-11-501-00
Γωνία σύνδεσης πρεσαριστή καρφωτή Crimp nail cleat	113-15-156-00 έξω outer 113-15-283-00 μέσα inner
Γωνία επιπεδότητας Alignment corner	180-25-150-00 έξω outer 180-20-025-00 μέσα inner
Kooltherm	313-12-020-00
To Kooltherm διατίθεται ξεχωριστά Kooltherm is available separately	

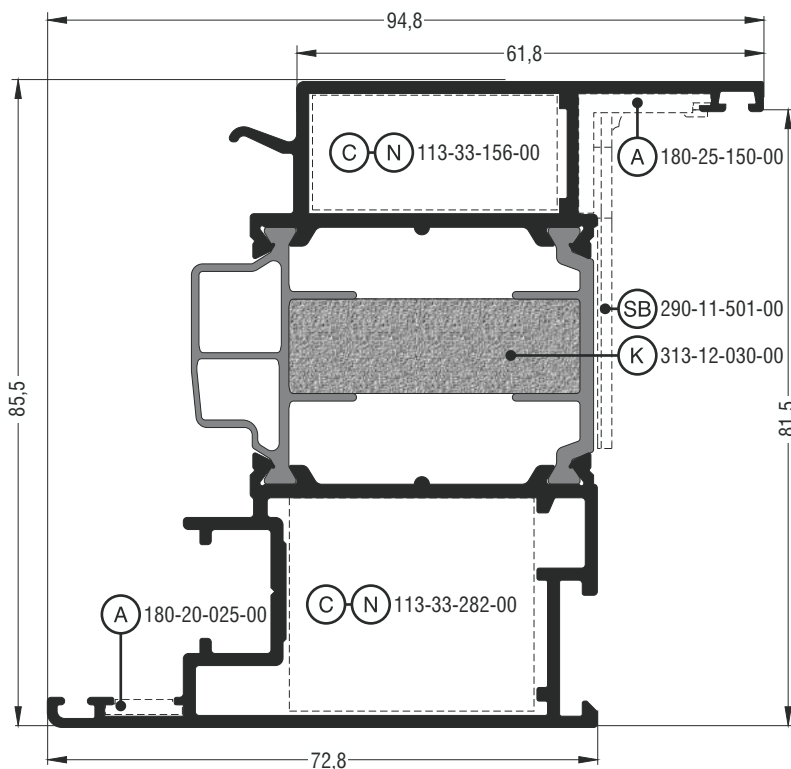


S60870	
Φύλλο καμπύλο για χαλύβδινο μηχανισμό 16mm Curved sash for steel mechanism 16mm	
Εξωτερική περίμετρος External perimeter	475 mm
Κύρια περίμετρος Primary perimeter	111 mm
Ροπή αδρανείας x-x Moment of inertia x-x	59,62 cm ⁴
Ροπή αδρανείας y-y Moment of inertia y-y	18,01 cm ⁴
Βάρος Weight	1839 gr/m
Γέφυρα τακαρίσματος Setting block	290-11-502-00
Γωνία σύνδεσης πρεσαριστή καρφωτή Crimp nail cleat	113-15-156-00 έξω outer 113-15-283-00 μέσα inner
Γωνία επιπεδότητας Alignment corner	180-25-017-00 έξω outer 180-20-025-00 μέσα inner
Kooltherm	313-12-020-00
To Kooltherm διατίθεται ξεχωριστά Kooltherm is available separately	

Σημείωση: Χρησιμοποιούνται κάσες και ταυ από τα προφίλ του μηχανισμού European Groove
Note: European Groove frames and transoms are usable

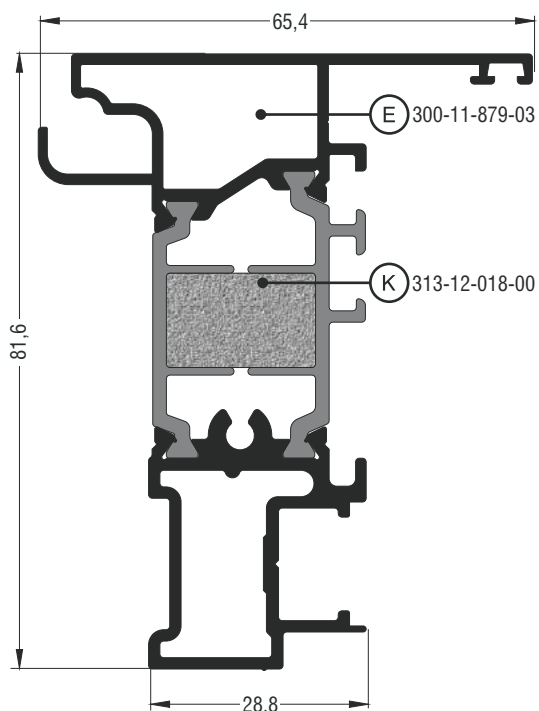


S60970	
Φύλλο σπαστό για χαλύβδινο μηχανισμό 16mm Chamfered sash for steel mechanism 16mm	
Εξωτερική περίμετρος External perimeter	491 mm
Κύρια περίμετρος Primary perimeter	117 mm
Ροπή αδρανείας x-x Moment of inertia x-x	59,84 cm ⁴
Ροπή αδρανείας y-y Moment of inertia y-y	19,63 cm ⁴
Βάρος Weight	1876 gr/m
Γέφυρα τακαρίσματος Setting block	290-11-502-00
Γωνία σύνδεσης πρεσαριστή καρφωτή Crimp nail cleat	113-15-156-00 έξω outer 113-15-283-00 μέσα inner
Γωνία επιπεδότητας Alignment corner	180-19-000-00 έξω outer 180-20-025-00 μέσα inner
Kooltherm	313-12-020-00
To Kooltherm διατίθεται ξεχωριστά Kooltherm is available separately	

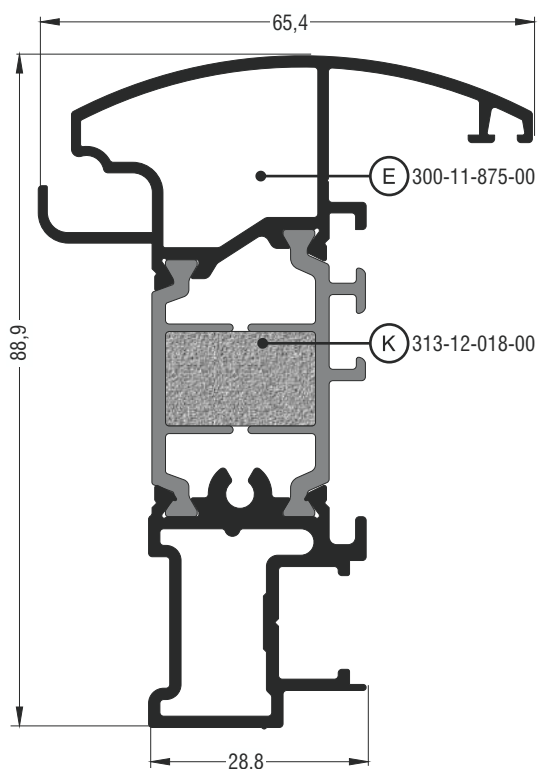


S60972	
Φύλλο ίσιο για πόρτα εισόδου ανοιγόμενη μέσα για χαλύβδινο μηχανισμό 16mm Flat sash for opening inward entrance door for steel mechanism 16mm	
Εξωτερική περίμετρος External perimeter	484 mm
Κύρια περίμετρος Primary perimeter	143 mm
Ροπή αδρανείας x-x Moment of inertia x-x	70,97 cm ⁴
Ροπή αδρανείας y-y Moment of inertia y-y	39,51 cm ⁴
Βάρος Weight	2131 gr/m
Γέφυρα τακαρίσματος Setting block	290-11-501-00
Γωνία σύνδεσης πρεσαριστή καρφωτή Crimp nail cleat	113-33-156-00 έξω outer 113-33-282-00 μέσα inner
Γωνία επιπεδότητας Alignment corner	180-25-150-00 έξω outer 180-20-025-00 μέσα inner
Kooltherm	313-12-030-00
To Kooltherm διατίθεται ξεχωριστά Kooltherm is available separately	

Χαλύβδινος Μηχανισμός 16mm | Steel Mechanism 16mm



S60879	
Μπινί ίσιο για χαλύβδινο μηχανισμό 16mm Flat sash inversion profile for steel mechanism 16mm	
Εξωτερική περίμετρος External perimeter	438 mm
Κύρια περίμετρος Primary perimeter	65 mm
Ροπή αδρανείας x-x Moment of inertia x-x	43,32 cm ⁴
Ροπή αδρανείας y-y Moment of inertia y-y	10,75 cm ⁴
Βάρος Weight	1655 gr/m
Τάπα End cap	300-11-879-03
Kooltherm	313-12-018-00
Το Kooltherm διατίθεται ξεχωριστά! Kooltherm is available separately	

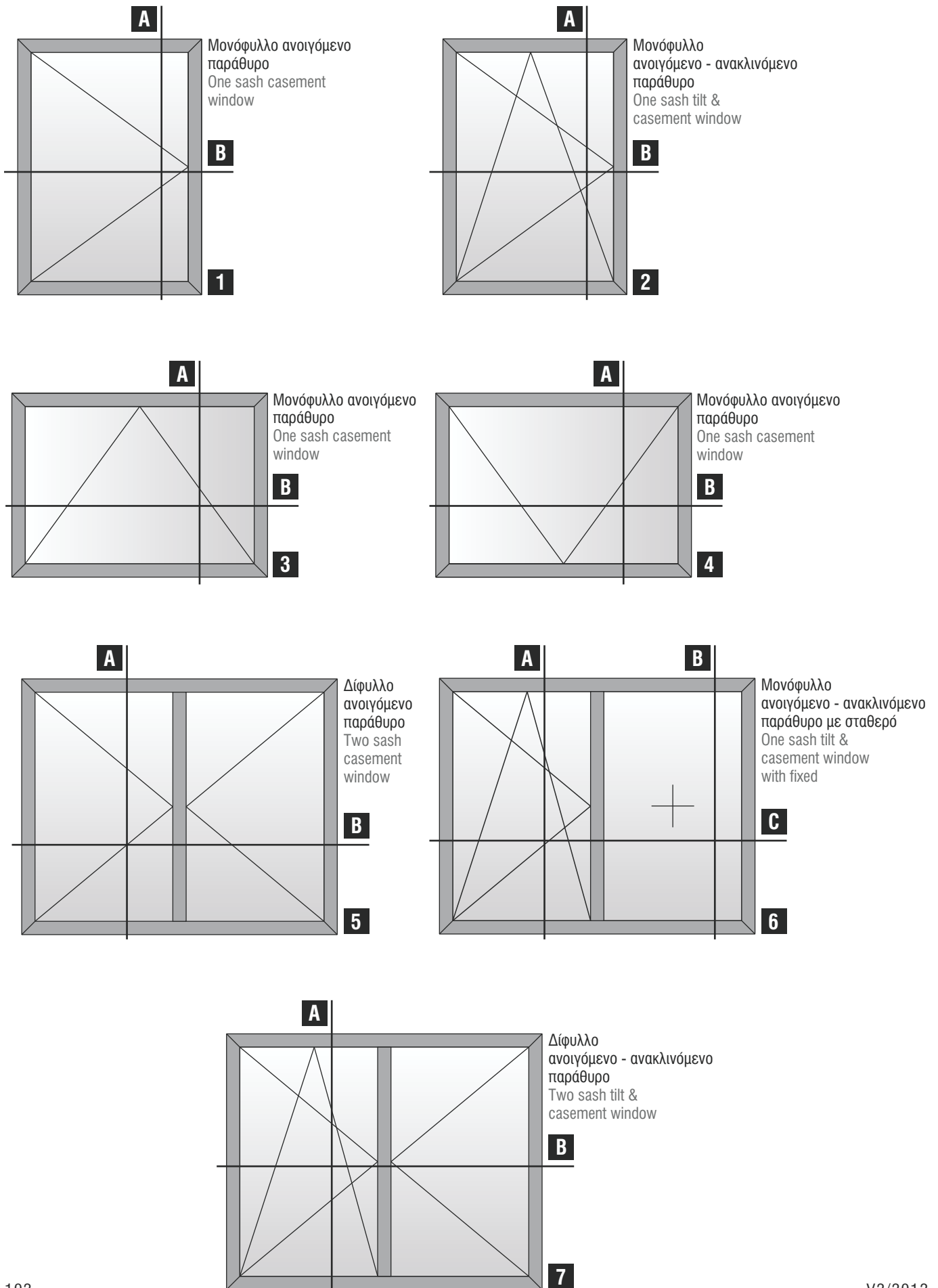


S60875	
Μπινί καμπύλο για χαλύβδινο μηχανισμό 16mm Round sash inversion profile for steel mechanism 16mm	
Εξωτερική περίμετρος External perimeter	454 mm
Κύρια περίμετρος Primary perimeter	68 mm
Ροπή αδρανείας x-x Moment of inertia x-x	50,06 cm ⁴
Ροπή αδρανείας y-y Moment of inertia y-y	11,81 cm ⁴
Βάρος Weight	1723 gr/m
Τάπα End cap	300-11-875-00
Kooltherm	313-12-018-00
Το Kooltherm διατίθεται ξεχωριστά! Kooltherm is available separately	

Χαλύβδινος Μηχανισμός 16mm Steel Mechanism 16mm

Βασικές Τυπολογίες | Basic Typologies

Χαλύβδινος Μηχανισμός 16mm | Steel Mechanism 16mm

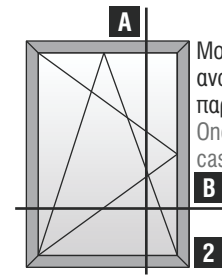
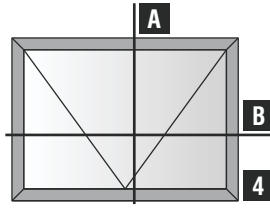
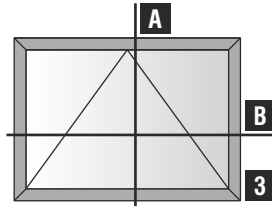
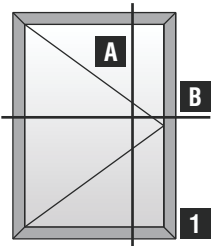


Χαλύβδινος Μηχανισμός 16mm
Steel Mechanism 16mm

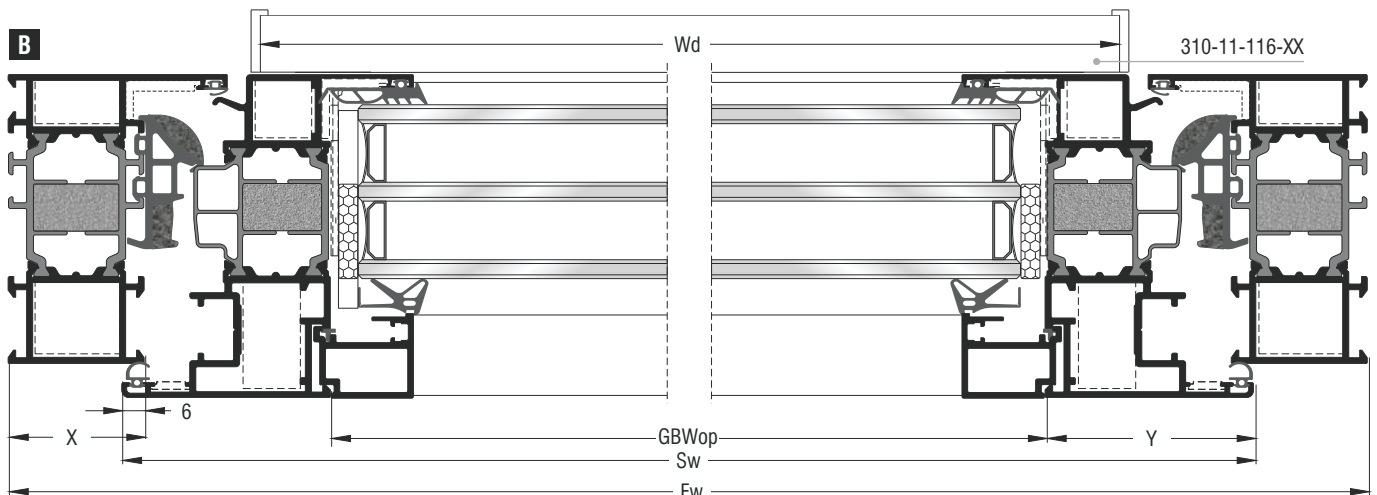
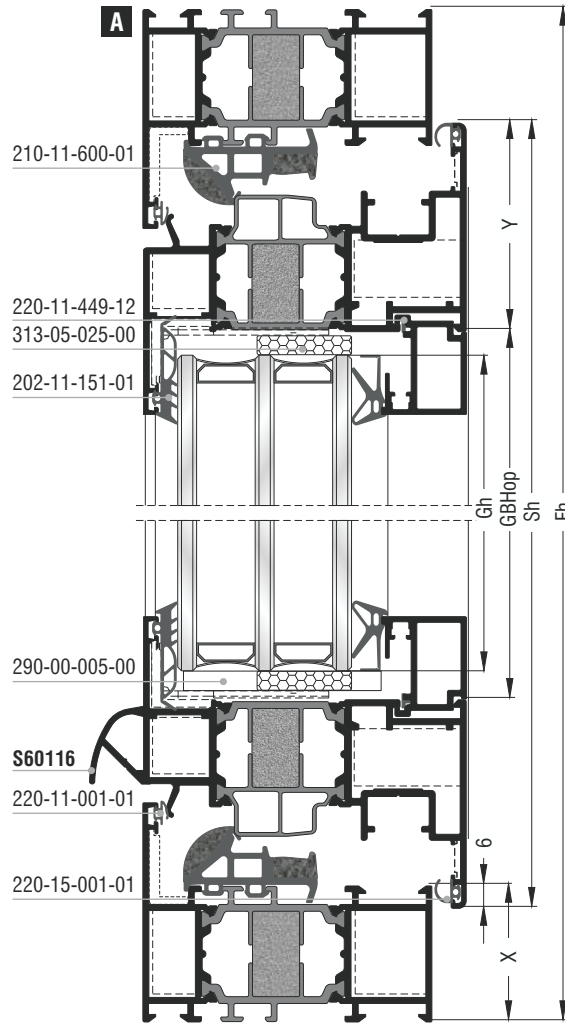
Τομές 1:2 | Sections 1:2

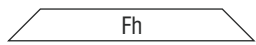
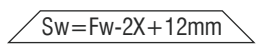
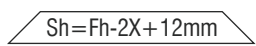
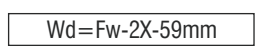
Χαλύβδινος Μηχανισμός 16mm | Steel Mechanism 16mm

Μονόφυλλο ανοιγόμενο παράθυρο | One sash casement window












Μονόφυλλο
ανοιγόμενο - ανακλινόμενο
παράθυρο
One sash tilt &
casement window



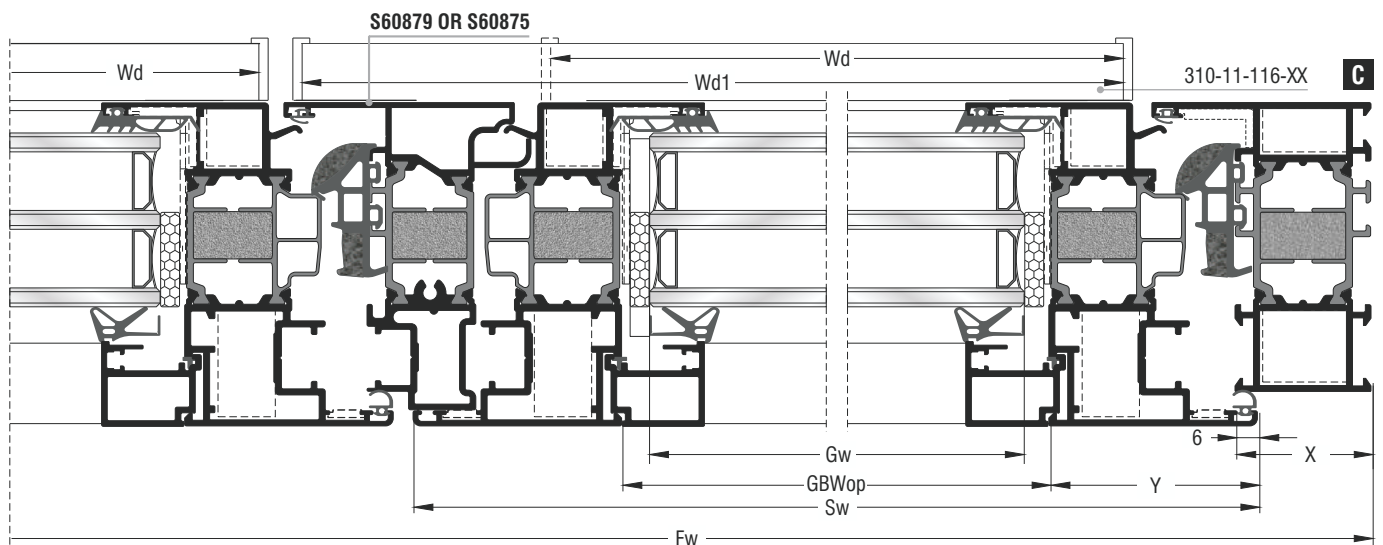
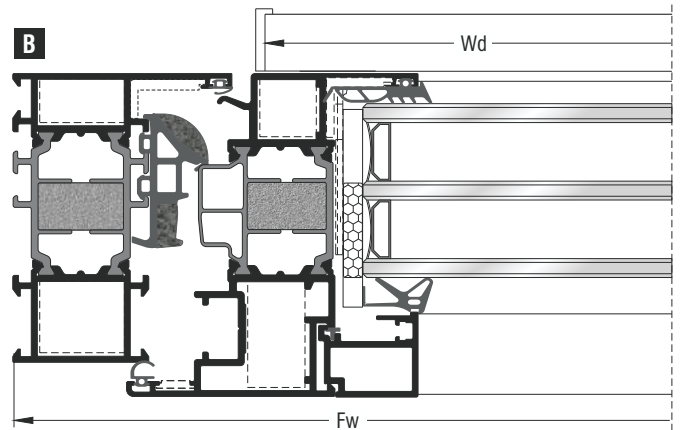
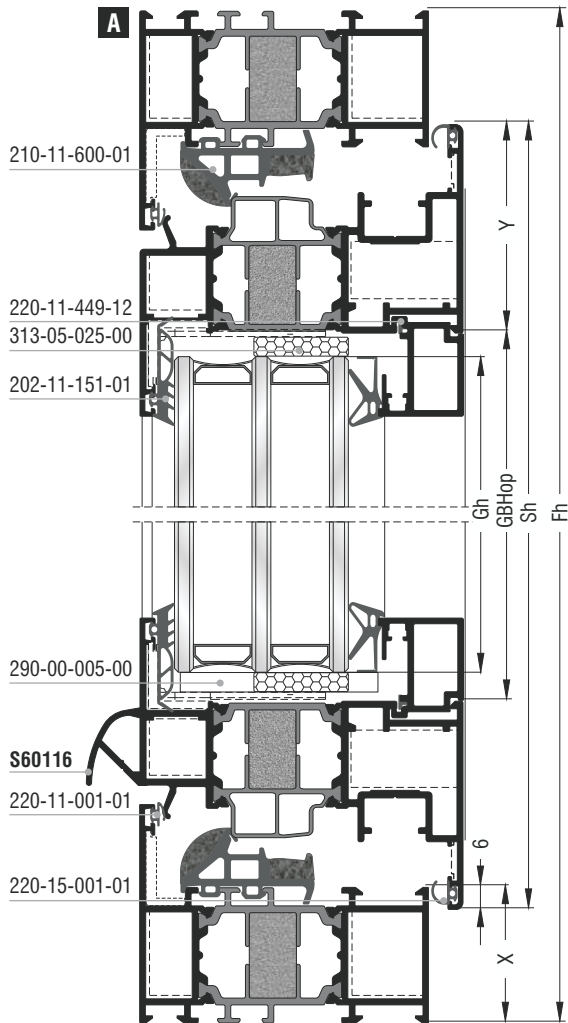
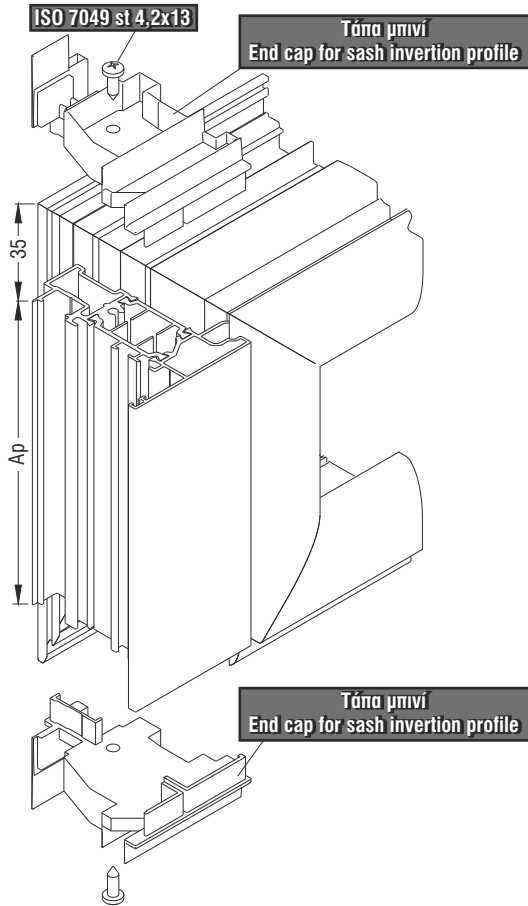
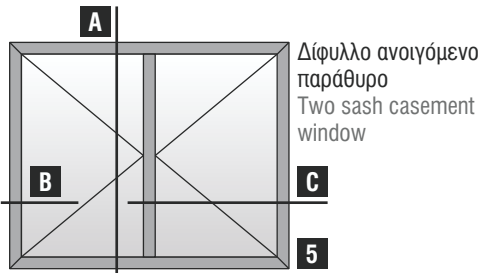
Κοπές προφίλ Profile cuttings		
Πλάτος κάσας Frame width		2τεμ. pieces
Ύψος κάσας Frame height		2τεμ. pieces
Πλάτος φύλλου Sash width		2τεμ. pieces
Ύψος φύλλου Sash height		2τεμ. pieces
Νεροσταλάκτης S60116 S60116 waterproofing profile		1τεμ. piece
Πλάτος ανοίγματος για πηχάκι Width opening for glazing bead	$GBWop = Sw - 2Y$	
Ύψος ανοίγματος για πηχάκι Height opening for glazing bead	$GBHop = Sh - 2Y$	
Πλάτος τζαμιού Glazing width	$Gw = GBWop - 14mm$	
Ύψος τζαμιού Glazing height	$Gh = GBHop - 14mm$	

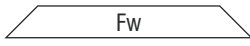
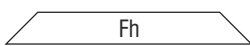
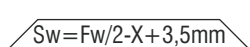
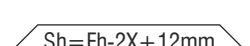
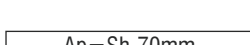
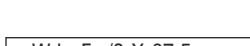

Για κάσα For frame	Πλάτος φύλλου Sash width	Ύψος φύλλου Sash height	Νεροσταλάκτης Waterproofing profile S60116
S60508 S60526			$Wd = Fw - 111mm$
S60510 S60516 S60520 S60649 S60705			$Wd = Fw - 131mm$
S60514 S60518 S60528 S60668			$Wd = Fw - 151mm$
S60814 S60818			$Wd = Fw - 172mm$

Σημείωση: Λεπτομέρειες για τις κοπές για το πηχάκι στην σελ. 218
Note: Details about the glazing bead cutting in page 218


Κοπές εξαρτημάτων Accessory cuttings				
Κωδικός Code Nr	Εξάρτημα Accessory	Περιγραφή Description	Ποσότητα Quantity	
		Ανάλογα με την κάσα According to the frame	Γωνίες σύνδεσης κάσας Frame crimp cleats	4τεμ. pieces
		Ανάλογα με την κάσα According to the frame	Γωνίες επιπεδότητας κάσας Frame alignment corners	4τεμ. pieces
		Ανάλογα με το φύλλο According to the sash	Γωνίες σύνδεσης φύλλου Sash crimp nail cleats	4τεμ. pieces
		Ανάλογα με το φύλλο According to the sash	Γωνίες επιπεδότητας φύλλου Sash alignment corners	4τεμ. pieces
202-11-151-01		Λάστιχο τζαμιού έξω Outer glazing gasket	2Sw + 2Sh Μέτρα Meters	
		Ανάλογα με το πλάτος τζαμιού According to the glazing width	Λάστιχο τζαμιού μέσα Inner glazing gasket	2Sw + 2Sh Μέτρα Meters
220-15-001-01		Λάστιχο φτερού Seal gasket	2Sw + 2Sh Μέτρα Meters	
220-11-001-01		Λάστιχο φτερού Seal gasket	2Fw + 2Fh Μέτρα Meters	
210-11-600-01		Κεντρικό λάστιχο Central seal gasket	2Fw + 2Fh Μέτρα Meters	
255-11-600-01		Βουλκανισμένη γωνία κεντρικού λάστιχου Vulcanized corner for central seal gasket	4τεμ. pieces	
220-11-449-12		Λάστιχο για πηχάκι Glazing bead gasket	2Sw + 2Sh Μέτρα Meters	
310-11-116-XX		Τάπα νεροσταλάκτη End cap for waterproofing profile	2τεμ. pieces	
		Ανάλογα με το φύλλο According to the sash	Γέφυρα τακαρίσματος φύλλου Sash setting block	4 (1 2) 2 (3 4) τεμ. pieces
290-00-005-00		Τακάκι τζαμιού Setting block	4 (1 2) 2 (3 4) τεμ. pieces	
313-05-025-00		Nomaflex 5x25mm / 300m	2Sw + 2Sh Μέτρα Meters	

Χαλύβδινος Μηχανισμός 16mm | Steel Mechanism 16mm

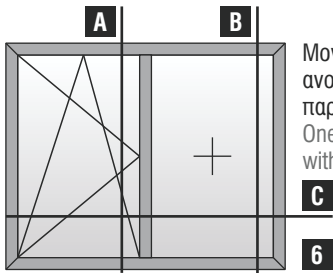


Κοπές προφίλ Profile cuttings		
Πλάτος κάσας Frame width		2τεμ. pieces
Ύψος κάσας Frame height		2τεμ. pieces
Πλάτος φύλλου Sash width		4τεμ. pieces
Ύψος φύλλου Sash height		4τεμ. pieces
Μπινί Sash inversion profile		1τεμ. piece
Νεροσταλάκτης S60116 S60116 waterproofing profile		1τεμ. piece (S60879) 2τεμ. pieces (S60875)
Νεροσταλάκτης S60116 S60116 waterproofing profile		1τεμ. piece (S60879) 0τεμ. piece (S60875)
Πλάτος ανοίγματος για πηχάκι Width opening for glazing bead	$GBWop = Sw - 2Y$	
Ύψος ανοίγματος για πηχάκι Height opening for glazing bead	$GBHop = Sh - 2Y$	
Πλάτος τζαμιού Glazing width	$Gw = GBWop - 14mm$	
Ύψος τζαμιού Glazing height	$Gh = GBHop - 14mm$	

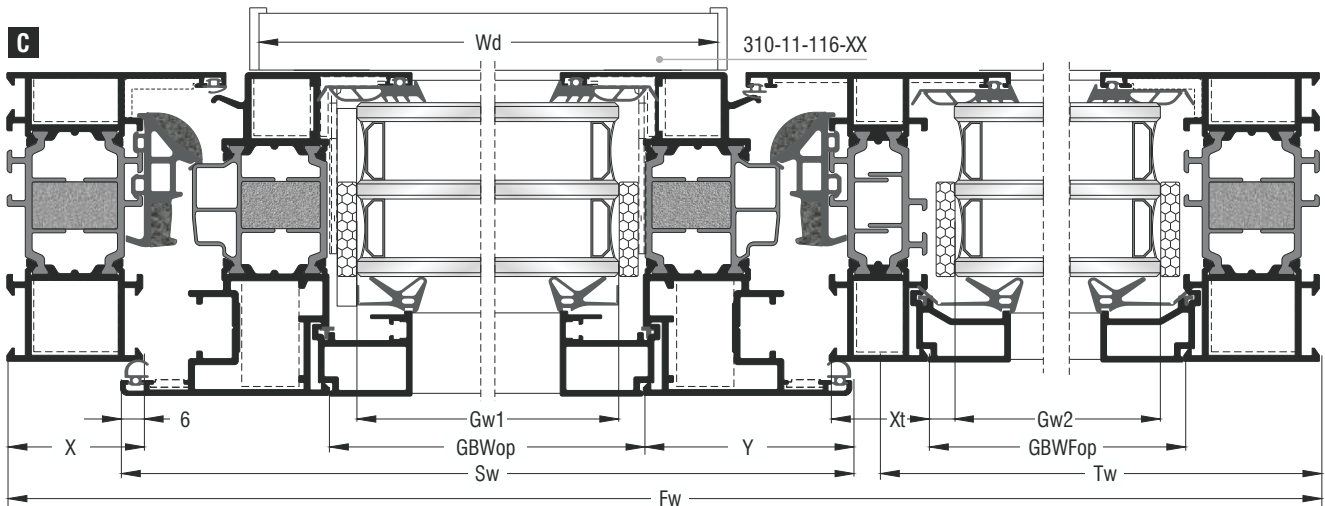
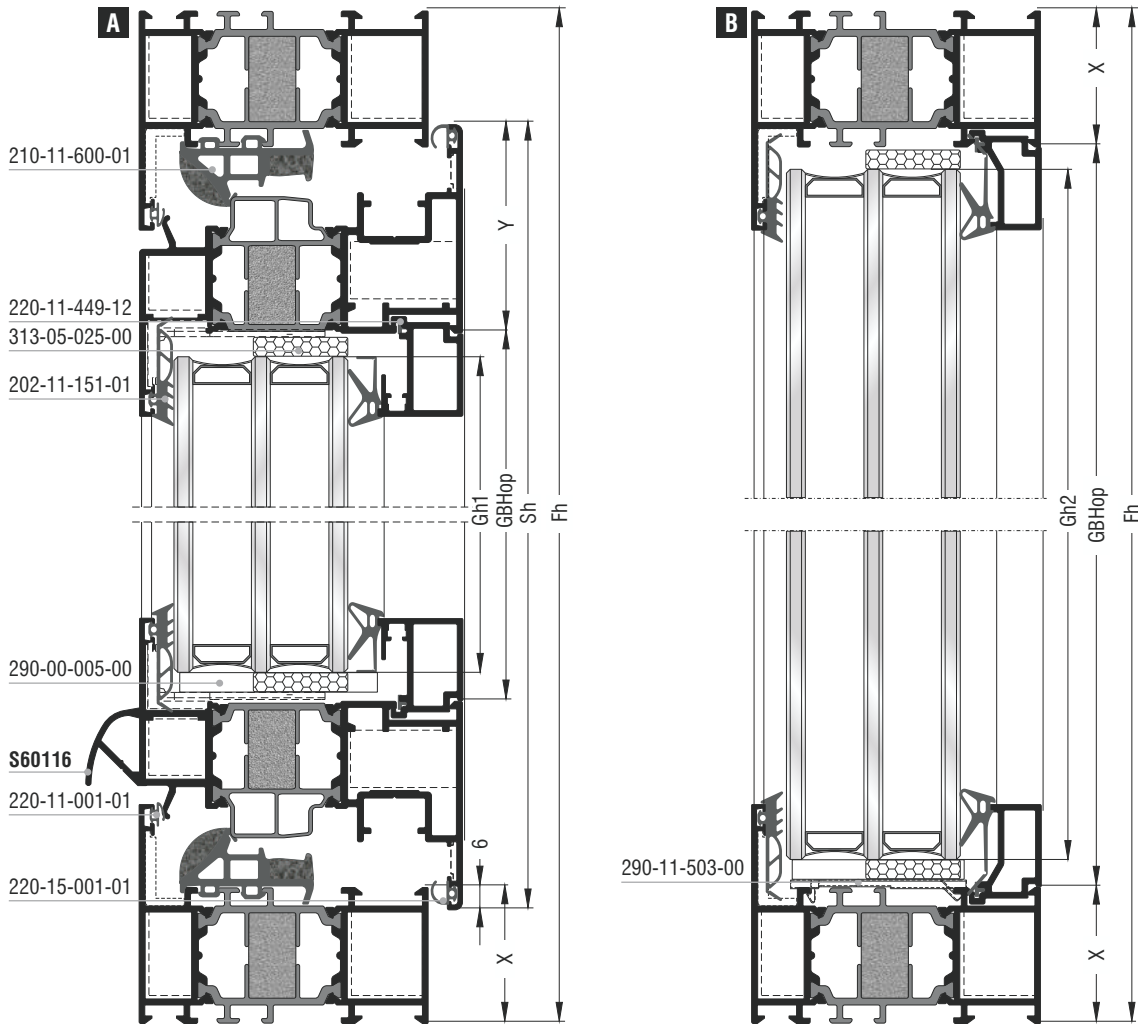
Σημείωση: Λεπτομέρειες για τις κοπές για το πηχάκι στην σελ. 218
Note: Details about the glazing bead cutting in page 218

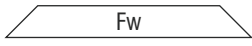
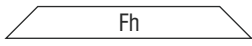
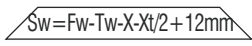
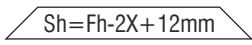
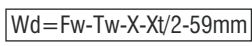
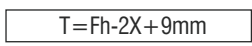
Κοπές εξαρτημάτων Accessory cuttings			
Κωδικός Code Nr	Εξάρτημα Accessory	Περιγραφή Description	Ποσότητα Quantity
Ανάλογα με την κάσα According to the frame		Γωνίες σύνδεσης κάσας Frame crimp cleats	4τεμ. pieces
Ανάλογα με την κάσα According to the frame		Γωνίες επιπεδότητας κάσας Frame alignment corners	4τεμ. pieces
Ανάλογα με το φύλλο According to the sash		Γωνίες σύνδεσης φύλλου Sash crimp nail cleats	8τεμ. pieces
Ανάλογα με το φύλλο According to the sash		Γωνίες επιπεδότητας φύλλου Sash alignment corners	8τεμ. pieces
202-11-151-01		Λάστιχο τζαμιού εξω Outer glazing gasket	4Sw + 4Sh Μέτρα Meters
Ανάλογα με το πλάτος τζαμιού According to the glazing width		Λάστιχο τζαμιού μέσα Inner glazing gasket	4Sw + 4Sh Μέτρα Meters
220-15-001-01		Λάστιχο φτερού Seal gasket	4Sw + 4Sh Μέτρα Meters
220-11-001-01		Λάστιχο φτερού Seal gasket	2Fw + 3Fh Μέτρα Meters
210-11-600-01		Κεντρικό λάστιχο Central seal gasket	2Fw + 3Fh Μέτρα Meters
255-11-600-01		Βουλκανισμένη γωνία κεντρικού λάστιχου Vulcanized corner for central seal gasket	4τεμ. pieces
220-11-449-12		Λάστιχο για πηχάκι Glazing bead gasket	4Sw + 4Sh Μέτρα Meters
Ανάλογα με το μπινί According to the sash inversion profile		Τάπα μπινί End cap for sash inversion profile	1 ζεύγος pair
310-11-116-XX		Τάπα νεροσταλάκτη End cap for waterproofing profile	4τεμ. pieces
Ανάλογα με το φύλλο According to the sash		Γέφυρα τακρίσματος φύλλου Sash setting block	8τεμ. pieces
290-00-005-00		Τακάκι τζαμιού Setting block	8τεμ. pieces
313-05-025-00		Nomaflex 5x25mm / 300m	4Sw + 4Sh Μέτρα Meters

Χαλύβδινος Μηχανισμός 16mm | Steel Mechanism 16mm





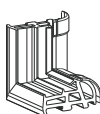







Μονόφυλλο
ανοιγόμενο - ανακλινόμενο
παράθυρο με σταθερό
One sash tilt & casement window
with fixed

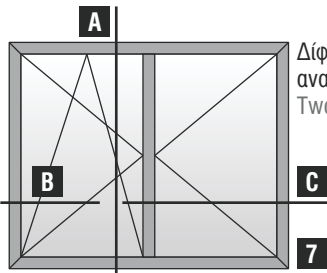


Κοπές προφίλ Profile cuttings		
Πλάτος κάσας Frame width		2τεμ. pieces
Ύψος κάσας Frame height		2τεμ. pieces
Πλάτος φύλλου Sash width		2τεμ. pieces
Ύψος φύλλου Sash height		2τεμ. pieces
Νεροσταλάκτης S60116 S60116 waterproofing profile		1τεμ. piece
Κοπή ταυ Transom-mullion cutting		1τεμ. piece
Πλάτος ανοίγματος για πηχάκι (φύλλο) Width opening for glazing bead (sash)	$GBWop = Sw - 2Y$	
Ύψος ανοίγματος για πηχάκι (φύλλο) Height opening for glazing bead (sash)	$GBHop = Sh - 2Y$	
Πλάτος ανοίγματος για πηχάκι (κάσα) Width opening for glazing bead (frame)	$GBWFop = Tw - X - Xt/2$	
Ύψος ανοίγματος για πηχάκι (κάσα) Height opening for glazing bead (frame)	$GBHFop = Fh - 2X$	
Πλάτος τζαμιού Glazing width	$Gw1 = GBWop - 14mm$	
Ύψος τζαμιού Glazing height	$Gh1 = GBHop - 14mm$	
Πλάτος τζαμιού Glazing width	$Gw2 = GBWFop - 14mm$	
Ύψος τζαμιού Glazing height	$Gh2 = GBHFop - 14mm$	

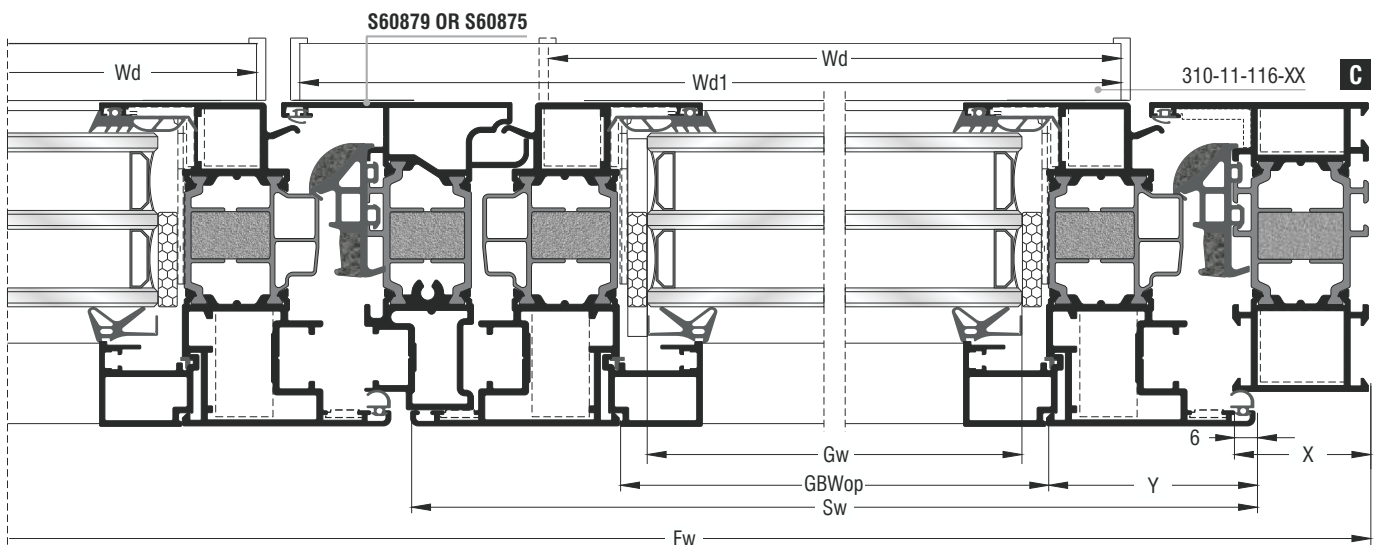
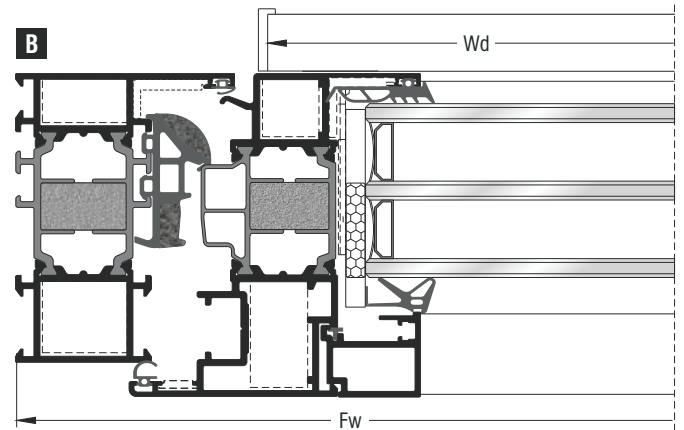
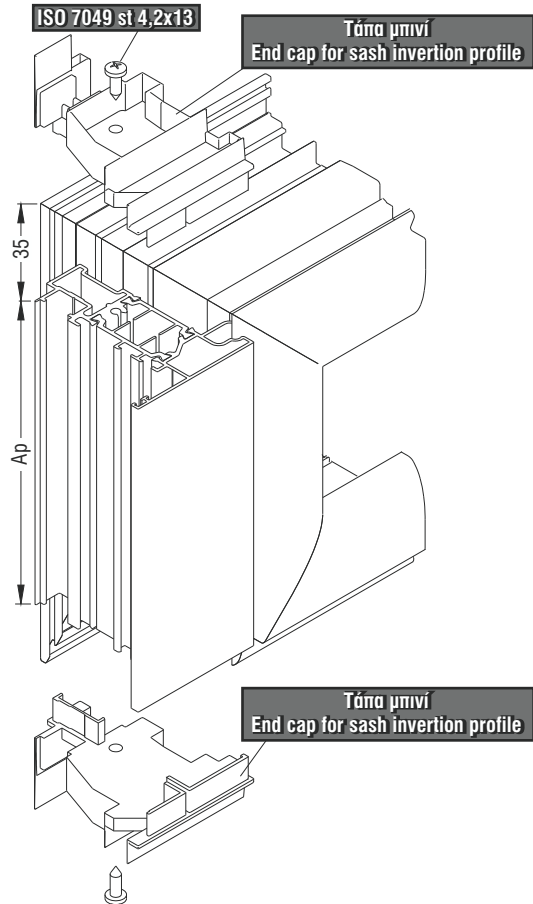
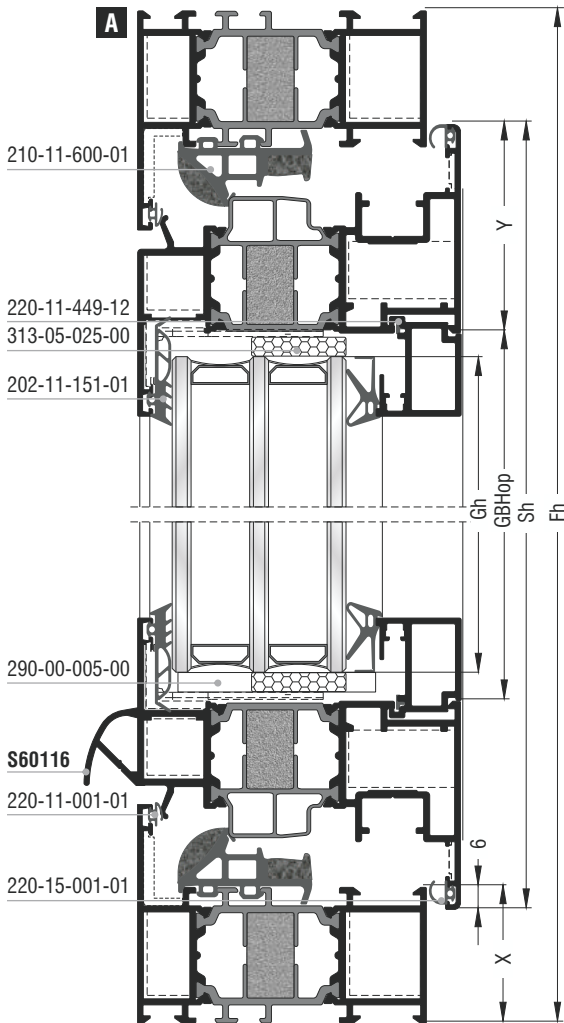
Σημείωση: Λεπτομέρειες για τις κοπές για το πηχάκι στην σελ. 218
Note: Details about the glazing bead cutting in page 218

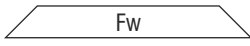
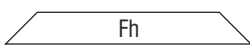
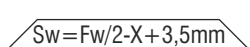
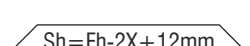
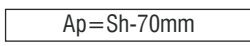
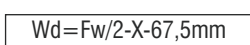
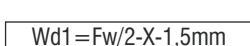
Κοπές εξαρτημάτων Accessory cuttings			
Κωδικός Code Nr	Εξάρτημα Accessory	Περιγραφή Description	Ποσότητα Quantity
Ανάλογα με την κάσα According to the frame		Γωνίες σύνδεσης κάσας Frame crimp cleats	4τεμ. pieces
Ανάλογα με την κάσα According to the frame		Γωνίες επιπεδότητας κάσας Frame alignment corners	4τεμ. pieces
Ανάλογα με το φύλλο According to the sash		Γωνίες σύνδεσης φύλλου Sash crimp nail cleats	4τεμ. pieces
Ανάλογα με το φύλλο According to the sash		Γωνίες επιπεδότητας φύλλου Sash alignment corners	4τεμ. pieces
202-11-151-01		Λάστιχο τζαμιού έξω Outer glazing gasket	$2Sw + 2Sh + 2Tw + 2Fh$ Μέτρα Meters
Ανάλογα με το πλάτος τζαμιού According to the glazing width		Λάστιχο τζαμιού μέσα Inner glazing gasket	$2Sw + 2Sh + 2Tw + 2Fh$ Μέτρα Meters
220-15-001-01		Λάστιχο φτερού Seal gasket	$2Sw + 2Sh$ Μέτρα Meters
220-11-001-01		Λάστιχο φτερού Seal gasket	$2(Fw - Tw) + 2Fh$ Μέτρα Meters
210-11-600-01		Κεντρικό λάστιχο Central seal gasket	$2(Fw - Tw) + 2Fh$ Μέτρα Meters
255-11-600-01		Βουλκανισμένη γωνία κεντρικού λάστιχου Vulcanized corner for central seal gasket	4τεμ. pieces
220-11-449-12		Λάστιχο για πηχάκι Glazing bead gasket	$2Sw + 2Sh + 2Tw + 2Fh$ Μέτρα Meters
310-11-116-XX		Τάπα νεροσταλάκτη End cap for waterproofing profile	2τεμ. pieces
Ανάλογα με το ταυ According to the transom-mullion		Σύνδεσμος ταυ Transom-mullion cleat	2τεμ. pieces
290-11-503-00		Γέφυρα τακρίσματος κάσας Frame setting block	2τεμ. pieces
Ανάλογα με το φύλλο According to the sash		Γέφυρα τακρίσματος φύλλου Sash setting block	4τεμ. pieces
290-00-005-00		Τακάκι τζαμιού Setting block	6τεμ. pieces
313-05-025-00		Nomaflex 5x25mm / 300m	$2Sw + 2Sh + 2Tw + 2Fh$ Μέτρα Meters

Χαλύβδινος Μηχανισμός 16mm | Steel Mechanism 16mm







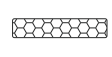


Δίφυλλο ανοιγόμενο - ανακλινόμενο παράθυρο
Two sash tilt & casement window

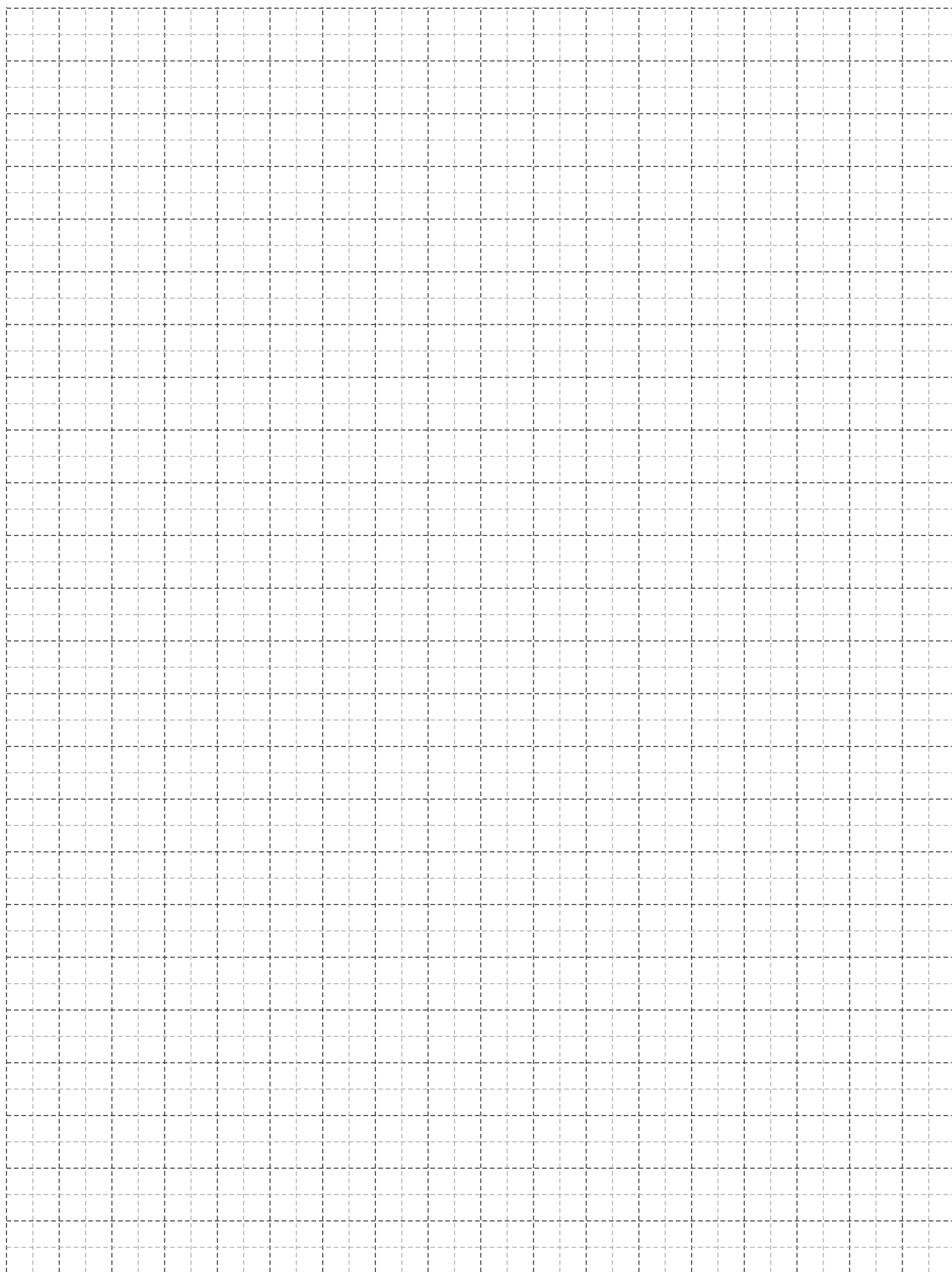


Κοπές προφίλ Profile cuttings		
Πλάτος κάσας Frame width		2τεμ. pieces
Ύψος κάσας Frame height		2τεμ. pieces
Πλάτος φύλλου Sash width		4τεμ. pieces
Ύψος φύλλου Sash height		4τεμ. pieces
Μπινί Sash inversion profile		1τεμ. piece
Νεροσταλάκτης S60116 M11116 waterproofing profile		1τεμ. piece (S60879) 2τεμ. pieces (S60875)
Νεροσταλάκτης S60116 M11116 waterproofing profile		1τεμ. piece (S60879) 0τεμ. piece (S60875)
Πλάτος ανοίγματος για πηχάκι Width opening for glazing bead	$GBWop = Sw - 2Y$	
Ύψος ανοίγματος για πηχάκι Height opening for glazing bead	$GBHop = Sh - 2Y$	
Πλάτος τζαμιού Glazing width	$Gw = GBWop - 14mm$	
Ύψος τζαμιού Glazing height	$Gh = GBHop - 14mm$	

Σημείωση: Λεπτομέρειες για τις κοπές για το πηχάκι στην σελ. 218
 Note: Details about the glazing bead cutting in page 218

Κοπές εξαρτημάτων Accessory cuttings			
Κωδικός Code Nr	Εξάρτημα Accessory	Περιγραφή Description	Ποσότητα Quantity
Ανάλογα με την κάσα According to the frame		Γωνίες σύνδεσης κάσας Frame crimp cleats	4τεμ. pieces
Ανάλογα με την κάσα According to the frame		Γωνίες επιπεδότητας κάσας Frame alignment corners	4τεμ. pieces
Ανάλογα με το φύλλο According to the sash		Γωνίες σύνδεσης φύλλου Sash crimp nail cleats	8τεμ. pieces
Ανάλογα με το φύλλο According to the sash		Γωνίες επιπεδότητας φύλλου Sash alignment corners	8τεμ. pieces
202-11-151-01		Λάστιχο τζαμιού εξω Outer glazing gasket	4Sw + 4Sh Μέτρα Meters
Ανάλογα με το πλάτος τζαμιού According to the glazing width		Λάστιχο τζαμιού μέσα Inner glazing gasket	4Sw + 4Sh Μέτρα Meters
220-15-001-01		Λάστιχο φτερού Seal gasket	4Sw + 4Sh Μέτρα Meters
220-11-001-01		Λάστιχο φτερού Seal gasket	2Fw + 3Fh Μέτρα Meters
210-11-600-01		Κεντρικό λάστιχο Central seal gasket	2Fw + 3Fh Μέτρα Meters
255-11-600-01		Βουλκανισμένη γωνία κεντρικού λάστιχου Vulcanized corner for central seal gasket	4τεμ. pieces
220-11-449-12		Λάστιχο για πηχάκι Glazing bead gasket	4Sw + 4Sh Μέτρα Meters
Ανάλογα με το μπινί According to the sash inversion profile		Τάπα μπινί End cap for sash inversion profile	1 ζεύγος pair
310-11-116-XX		Τάπα νεροσταλάκτη End cap for waterproofing profile	4τεμ. pieces
Ανάλογα με το φύλλο According to the sash		Γέφυρα τακαρίσματος φύλλου Sash setting block	8τεμ. pieces
290-00-005-00		Τακάκι τζαμιού Setting block	8τεμ. pieces
313-05-025-00		Nomaflex 5x25mm / 300m	4Sw + 4Sh Μέτρα Meters

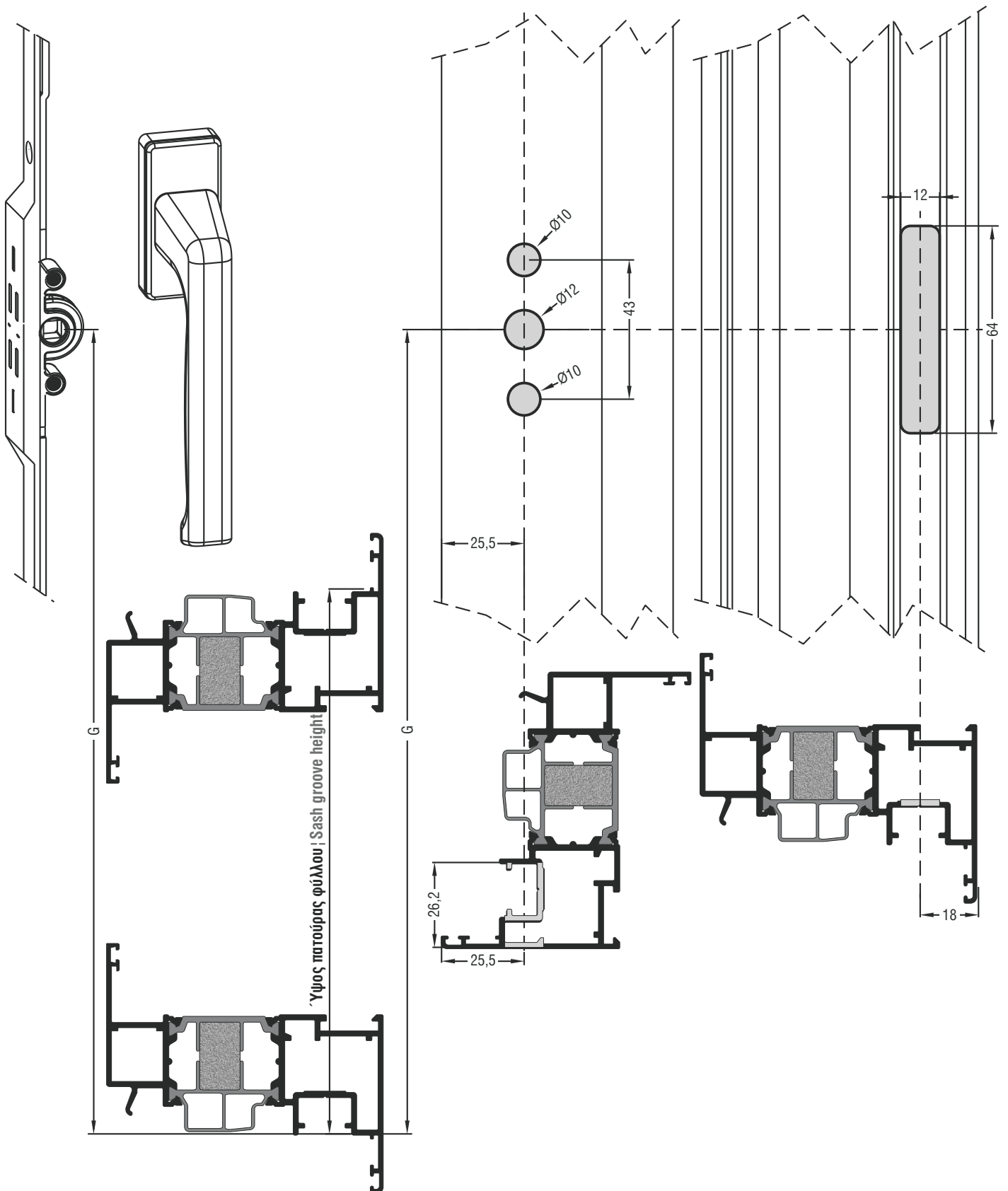
Χαλύβδινος Μηχανισμός 16mm | Steel Mechanism 16mm



Χαλύβδινος Μηχανισμός 16mm Steel Mechanism 16mm

Κατεργασίες | Milling-Tooling Operations

Χαλύβδινος Μηχανισμός 16mm | Steel Mechanism 16mm

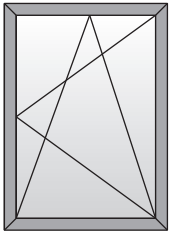


Ύψος χειρολαβής Handle height							
Για ύψος πατούρας φύλλου For sash groove height	350-550mm	551-720mm	721-850mm	851-1100mm	1101-1350mm	1351-1850mm	1851-2350mm
Ύψος λαβής φύλλου (G) Sash handle height (G)	155mm	200mm	250mm	400mm	500mm	600mm	980mm

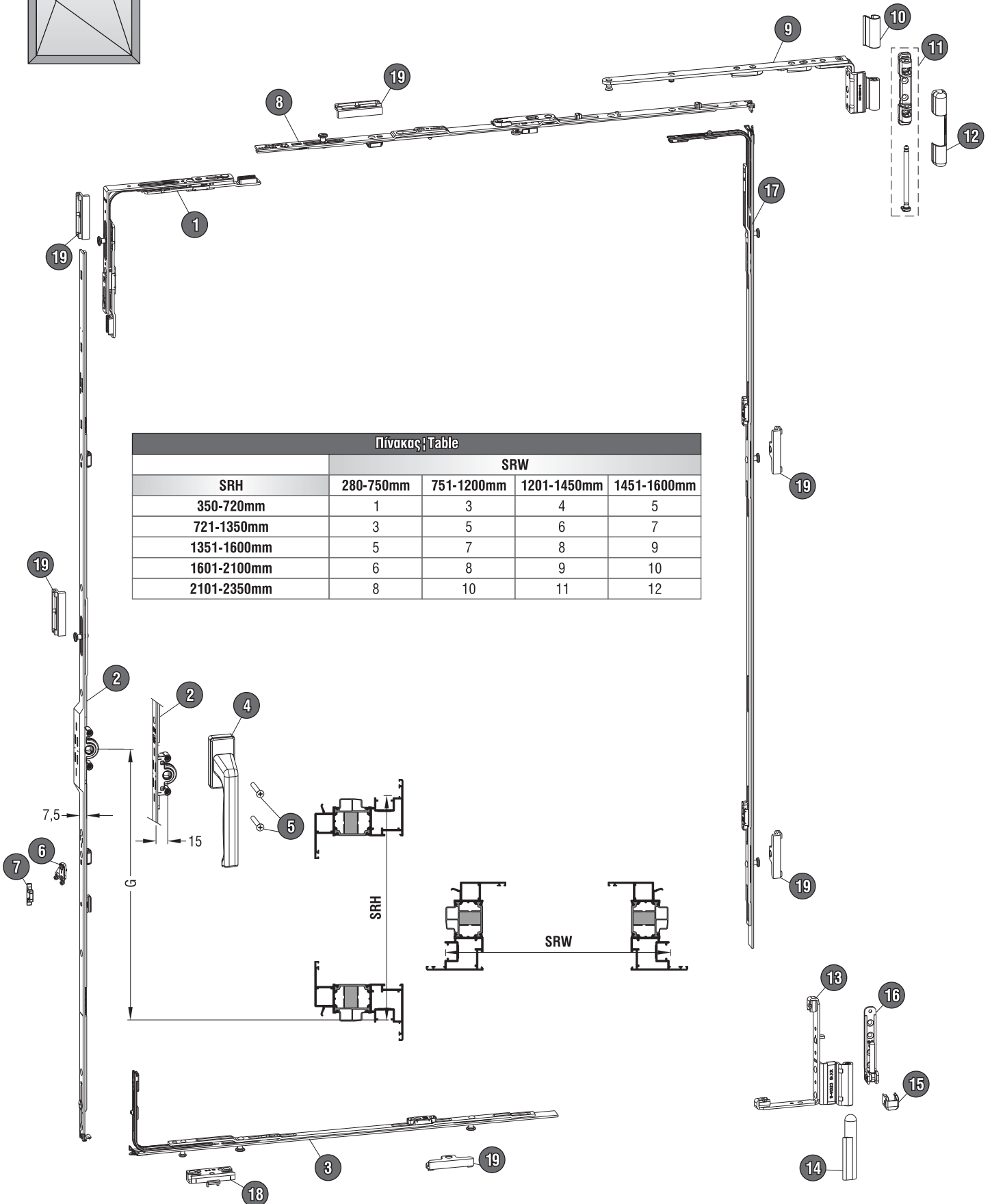
Χαλύβδινος μηχανισμός 16mm
Steel mechanism 16mm

Μηχανισμοί | Mechanisms

Χαλύβδινος Μηχανισμός 16mm (Βασικό επίπεδο ασφαλείας) | Steel Mechanism 16mm (Basic security)



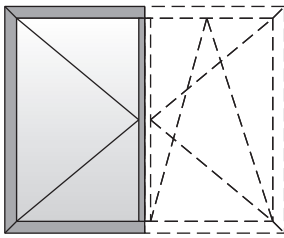
Μονόφυλλο
ανοιγόμενο - ανακλινόμενο
One sash tilt & casement window



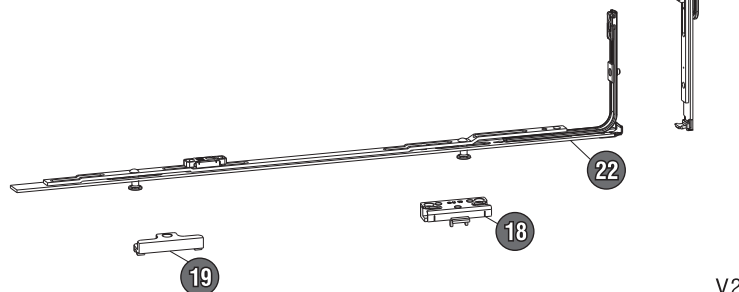
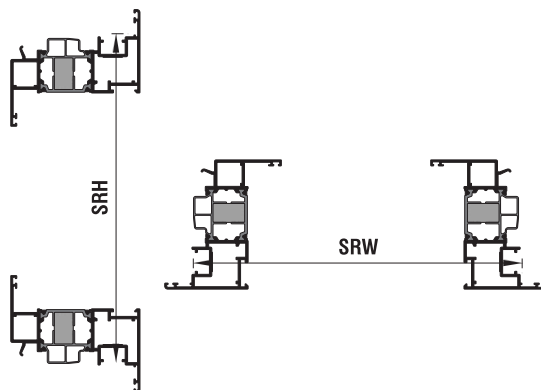
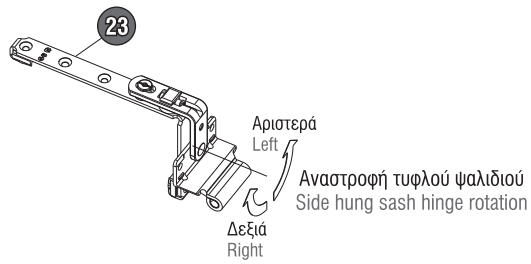
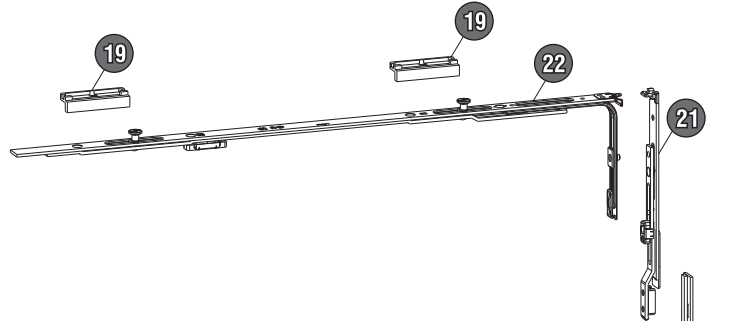
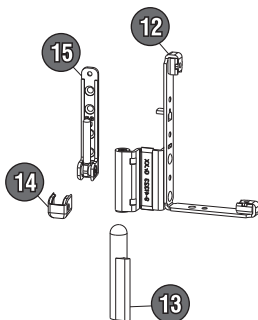
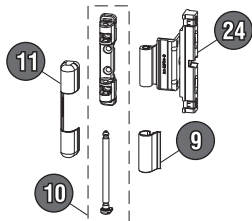
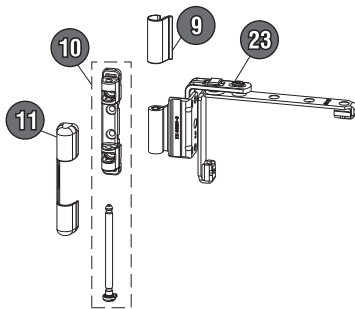
A/A				Ποσότητα Quantity
1	416-02-100-00		Γωνία με 1 πείρο κλειδώματος τύπου "μανιτάρι" Corner transmission	1
2			Ύψος 7,5mm Constand Gear 7,5mm Constand	1
	SRH 350-450mm*	G=155	416-12-100-00*	
	SRH 451-550mm	G=155	416-12-100-00	
	SRH 551-720mm	G=200	416-12-200-00	
	SRH 721-850mm	G=250	416-12-300-00	
	SRH 851-1100mm	G=400	416-12-400-00	
	SRH 1101-1350mm	G=500	416-12-500-00	
	SRH 1351-1600mm	G=600	416-12-700-00	
	SRH 1601-1850mm	G=600	416-12-800-00	
	SRH 1851-2100mm	G=980	416-13-300-00	
	SRH 2101-2350mm	G=980	416-13-400-00	
3	Ενίσχυση πλάτους Middle lock bottom			1
	SRW 280-750mm		416-01-200-00	
	SRW 751-950mm		416-07-605-00	
	SRW 951-1200mm		416-07-607-00	
	SRW 1201-1600mm		416-07-610-00	
4	Λαβή DIRIGENT-F με καρέ 25mm Handle DIRIGENT-F with spindle 25mm			1
	Άσπρο RAL9016 White RAL9016		416-72-250-02	
	Καφέ RAL8022 Brown RAL8022		416-72-250-06	
	Ασημί F1/EV1 Silver F1/EV1		416-72-250-11	
5	419-25-530-00	Βίδα φρεζάτη M5x30 Countersunk screw M5x30		2
6	416-98-700-00	Ασφάλεια ανάκλισης Wrong operation safety device		1
7	416-77-600-00	Πλακάκι ασφάλειας ανάκλισης για κάσα Wedge plate for WOSD into frame		1
8	Ψαλίδι φύλλου Stay arm connection plate			1
	SRW 280-400mm*		416-51-203-00*	
	SRW 401-500mm		416-51-203-00	
	SRW 501-750mm		416-51-206-00	
	SRW 751-950mm		416-51-208-00	
	SRW 951-1200mm		416-51-210-00	
	SRW 1201-1450mm		416-51-212-00	
	SRW 1451-1600mm		416-14-200-00	
9	Μπράτσο ψαλιδιού Stay arm			1
		Δεξί Right	Αριστερό Left	
	SRW 280-500mm	416-72-181-00	416-72-180-00	
	SRW 501-750mm	416-73-181-00	416-73-180-00	
	SRW 751-1200mm	416-74-181-00	416-74-180-00	
	SRW 1201-1450mm	416-75-181-00	416-75-180-00	
10	Κάλυμμα μπράτσου ψαλιδιού Stay arm cover			1
	Λευκό White		416-69-500-02	
	Καφέ Brown		416-69-500-06	
	Ασημί Silver		416-69-500-09	
11	416-63-606-00	Άνω μεντεσές κάσας Stay arm bearing		1
12	Κάλυμμα άνω μεντεσέ κάσας Stay arm bearing cover			1
	Λευκό White		416-65-300-02	
	Καφέ Brown		416-65-300-06	
	Ασημί Silver		416-65-300-09	
13	Κάτω μεντεσές φύλλου Rebate corner hinge			1
		Δεξί Right	Αριστερό Left	
		416-21-181-11	416-21-180-11	
14	Κάλυμμα κάτω μεντεσέ φύλλου Rebate corner hinge cover			1
		Δεξί Right	Αριστερό Left	
	Λευκό White	416-87-001-02	416-87-000-02	
	Καφέ Brown	416-87-001-06	416-87-000-06	
	Ασημί Silver	416-87-001-09	416-87-000-09	
15	Κάλυμμα κάτω μεντεσέ κάσας Corner bearing cover			1
	Λευκό White		416-46-100-02	
	Καφέ Brown		416-61-000-06	
	Ασημί Silver		416-46-100-09	
16	Κάτω μεντεσές κάσας Corner bearing			1
	Λευκό White		416-74-222-02	
	Καφέ Brown		416-74-222-06	
	Ασημί Silver		416-74-222-11	
17	Ενίσχυση ύψους Middle lock hinge side			1
	SRH 721-1100mm		416-07-505-00	
	SRH 1101-1350mm		416-07-507-00	
	SRH 1351-1850mm		416-07-512-00	
	SRH 1851-2100mm		416-07-515-00	
	SRH 2101-2350mm		416-07-519-00	
18	416-67-448-00	Πλακάκι κλειδώματος ασφαλείας "μανιτάρι" Mushroom locking plate SE		1
19	416-73-415-01	Πλακάκι κλειδώματος απλό Standard locking plate		Table

* SRW 280-400, SRH 350-450 χρησιμοποιείται η γωνία; * SRW 280-400, SRH 350-450 only with corner transmission 416-23-800-00

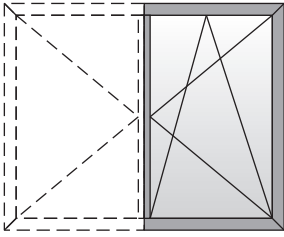
Χαλύβδινος Μηχανισμός 16mm (Βασικό επίπεδο ασφαλείας) | Steel Mechanism 16mm (Basic security)



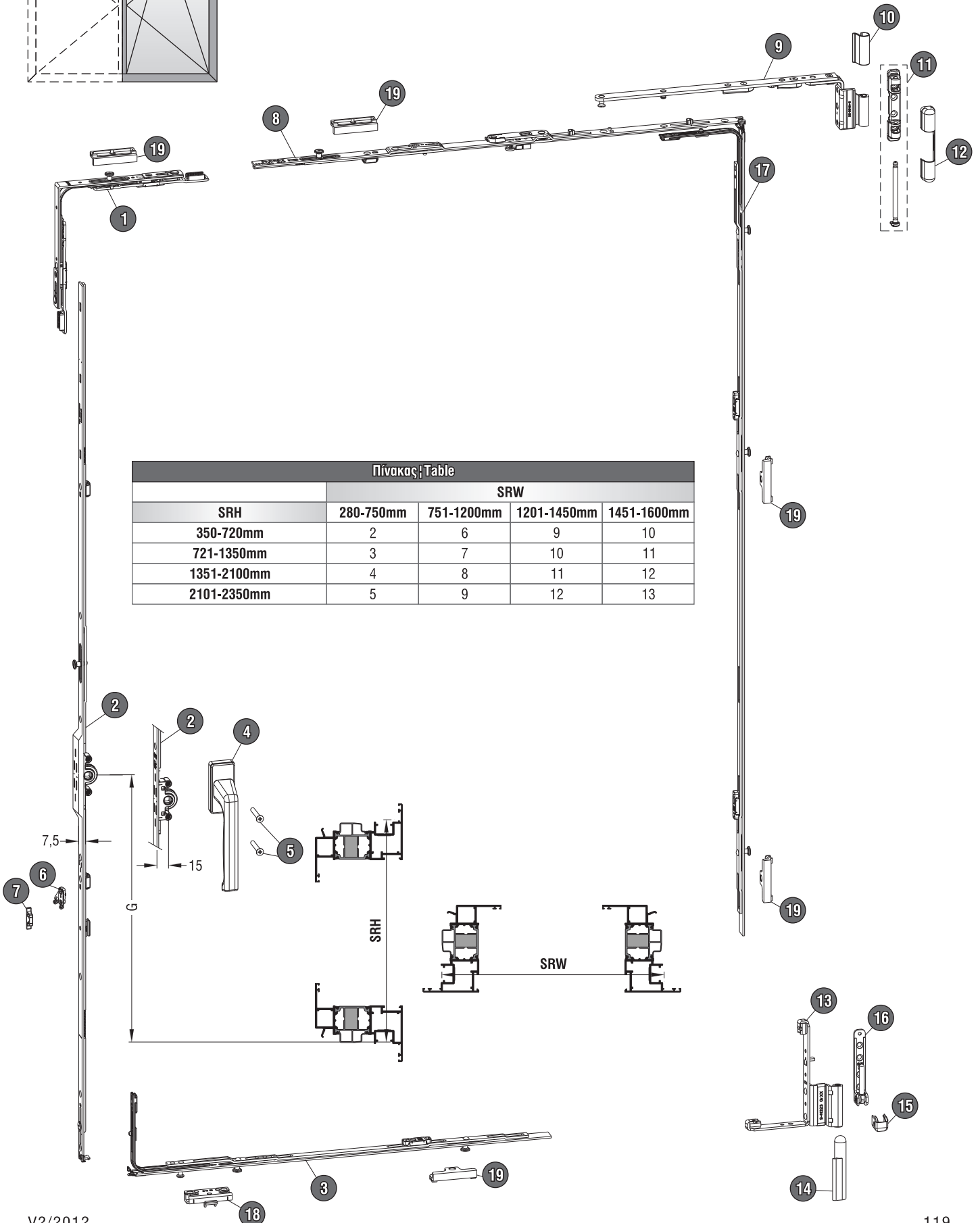
Δίφυλλο ανοιγόμενο - ανακλινόμενο
(Δεύτερο φύλλο)
Two sash tilt & casement window
(Second sash)



Μονοκόμματος σύρτης
Rebate shoot bolt



Δίφυλλο ανοιγόμενο - ανακλινόμενο
(Πρώτο φύλλο)
Two sash tilt & casement window
(First sash)

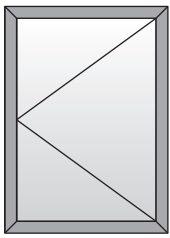


Πίνακας Table				
SRH	SRW			
	280-750mm	751-1200mm	1201-1450mm	1451-1600mm
350-720mm	2	6	9	10
721-1350mm	3	7	10	11
1351-2100mm	4	8	11	12
2101-2350mm	5	9	12	13

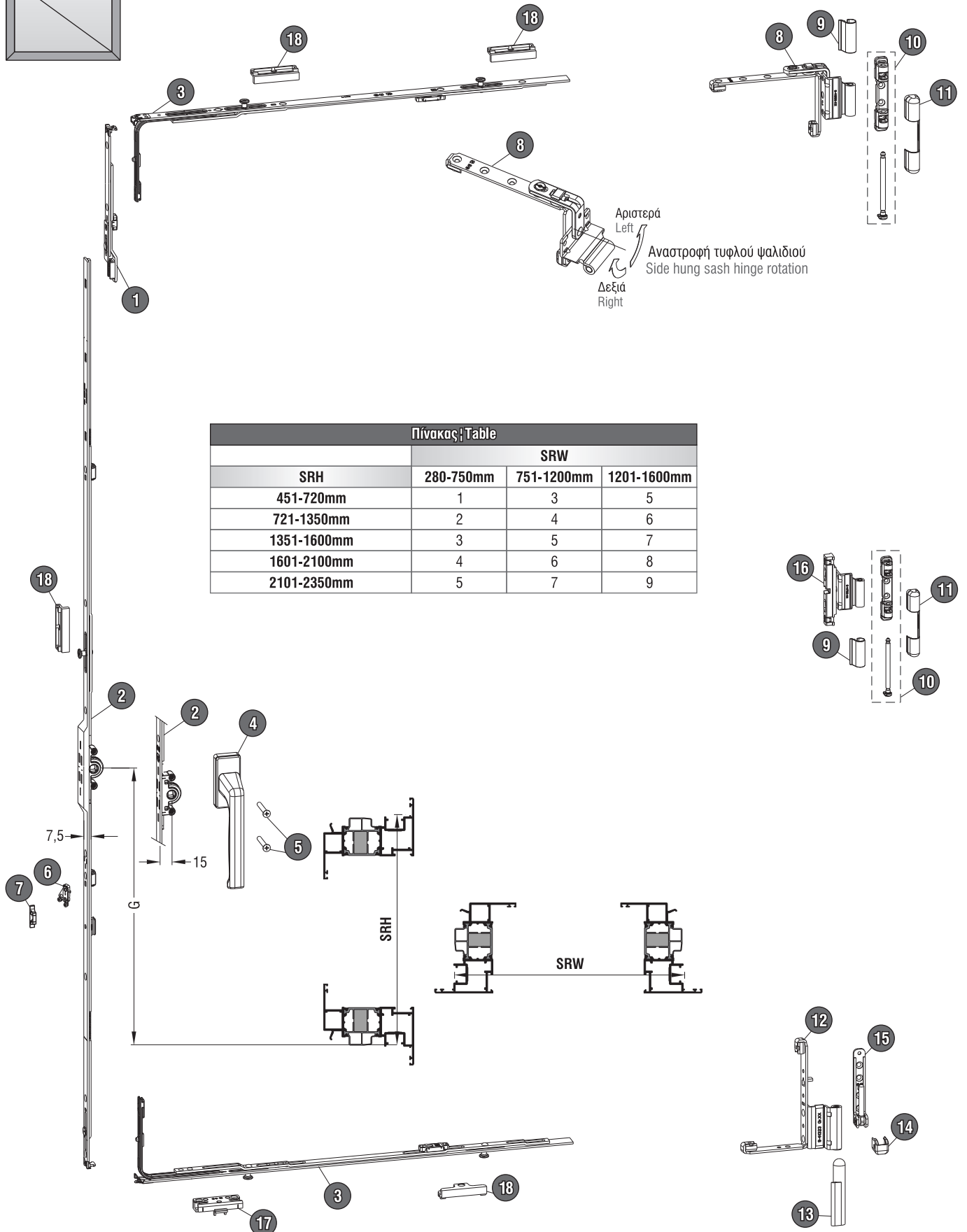
A/A				Ποσότητα Quantity	
1	416-02-100-00	Γωνία με 1 πείρο κλειδώματος τύπου "μανιτάρι" Corner transmission		1	
2		Ύψος 7,5mm Constand Gear 7,5mm Constand	Ύψος 15mm Constand Gear 15mm Constand		
	SRH 451-550mm	G=155	416-22-141-00	416-12-100-00	1
	SRH 551-720mm	G=200	416-22-142-00	416-12-200-00	
	SRH 721-850mm	G=250	416-22-143-00	416-12-300-00	
	SRH 851-1100mm	G=400	416-22-144-00	416-12-400-00	
	SRH 1101-1350mm	G=500	416-22-145-00	416-12-500-00	
	SRH 1351-1600mm	G=600	416-22-147-00	416-12-700-00	
	SRH 1601-1850mm	G=600	416-22-148-00	416-12-800-00	
	SRH 1851-2100mm	G=980	416-22-153-00	416-13-300-00	
	SRH 2101-2350mm	G=980	416-22-154-00	416-13-400-00	
3	Ενίσχυση πλάτους Middle lock bottom				
	SRW 401-750mm	416-01-200-00		1	
	SRW 751-950mm	416-07-605-00			
	SRW 951-1200mm	416-07-607-00			
	SRW 1201-1600mm	416-07-610-00			
4	Λαβή DIRIGENT-F με καρέ 25mm Handle DIRIGENT-F with spindle 25mm				
	Άσπρο RAL9016 White RAL9016	416-72-250-02		1	
	Καφέ RAL8022 Brown RAL8022	416-72-250-06			
	Ασημί F1/EV1 Silver F1/EV1	416-72-250-11			
5	419-25-530-00	Βίδα φρεζάτη M5x30 Countersunk screw M5x30		2	
6	416-98-700-00	Ασφάλεια ανάκλισης Wrong operation safety device		1	
7	416-14-900-00	Πλακάκι ασφάλειας ανάκλισης για μονοκόμματο σύρτη Wedge plate for WOSD into rebate shoot bolt		1	
8	Ψαλίδι φύλλου Stay arm connection plate				
	SRW 401-500mm	416-51-203-00		1	
	SRW 501-750mm	416-51-206-00			
	SRW 751-950mm	416-51-208-00			
	SRW 951-1200mm	416-51-210-00			
	SRW 1201-1450mm	416-51-212-00			
	SRW 1451-1600mm	416-51-212-00			
		416-14-200-00			
9	Μπράτσο ψαλιδιού Stay arm				
		Δεξί Right	Αριστερό Left	1	
	SRW 280-500mm	416-72-181-00	416-72-180-00		
	SRW 501-750mm	416-73-181-00	416-73-180-00		
	SRW 751-1200mm	416-74-181-00	416-74-180-00		
	SRW 1201-1450mm	416-75-181-00	416-75-180-00		

A/A			Ποσότητα Quantity
10	Κάλυμμα μπράτσου ψαλιδιού Stay arm cover		
	Λευκό White	416-69-500-02	2 SRH 451-1100mm
	Καφέ Brown	416-69-500-06	
	Ασημί Silver	416-69-500-09	3 SRH 1101-2350mm
11	416-63-606-00	Άνω μεντεσές κάσας Stay arm bearing	
12	Κάλυμμα άνω μεντεσέ κάσας Stay arm bearing cover		
	Λευκό White	416-65-300-02	2 SRH 451-1100mm
	Καφέ Brown	416-65-300-06	
	Ασημί Silver	416-65-300-09	3 SRH 1101-2350mm
13	Κάτω μεντεσές φύλλου Rebate corner hinge		
		Δεξί Right	1 + 1
		Αριστερό Left	
		416-21-181-11	
14	Κάλυμμα κάτω μεντεσέ φύλλου Rebate corner hinge cover		
		Δεξί Right	1 + 1
	Λευκό White	416-87-001-02	
	Καφέ Brown	416-87-001-06	
	Ασημί Silver	416-87-001-09	
15	Κάλυμμα κάτω μεντεσέ κάσας Corner bearing cover		
	Λευκό White	416-46-100-02	2
	Καφέ Brown	416-61-000-06	
	Ασημί Silver	416-46-100-09	
16	Κάτω μεντεσές κάσας Corner bearing		
	Λευκό White	416-74-222-02	2
	Καφέ Brown	416-74-222-06	
	Ασημί Silver	416-74-222-11	
17	Ενίσχυση ύψους Middle lock hinge side		
	SRH 721-1100mm	416-07-505-00	1
	SRH 1101-1350mm	416-07-507-00	
	SRH 1351-1850mm	416-07-512-00	
	SRH 1851-2100mm	416-07-515-00	
	SRH 2101-2350mm	416-07-519-00	
18	416-67-448-00	Πλακάκι κλειδώματος ασφαλείας "μανιτάρι" Mushroom locking plate SE	
19	416-73-415-01	Πλακάκι κλειδώματος απλό Standard locking plate	
20	Μονοκόμματος σύρτης GK Rebate shoot bolt ZH		
	SRH 451-720mm	416-18-000-00	1
	SRH 721-850mm	416-18-100-00	
	SRH 851-1100mm	416-18-200-00	
	SRH 1101-1350mm	416-18-300-00	
	SRH 1351-1600mm	416-18-400-00	
	SRH 1601-1850mm	416-18-500-00	
	SRH 1851-2100mm	416-18-600-00	
	SRH 2101-2350mm	416-18-700-00	
21	416-32-303-00	Τελείωμα ύψους 180° Extension piece 180°	
22	Ενίσχυση πλάτους Middle lock bottom		
	SRW 280-750mm	416-32-010-00	2
	SRW 751-950mm	416-32-805-00	
	SRW 951-1200mm	416-32-807-00	
	SRW 1201-1600mm	416-32-810-00	
23	416-85-218-00	Τυφλό ψαλίδι Side hung sash hinge	
24	Μεσαίος μεντεσές φύλλου Sash middle hinge		
	SRH 1101-2350mm	416-85-418-00	1

Χαλύβδινος Μηχανισμός 16mm (Βασικό επίπεδο ασφαλείας) | Steel Mechanism 16mm (Basic security)

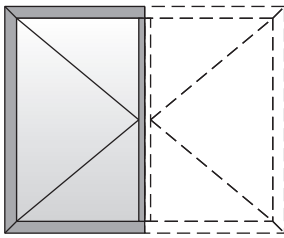


Μονόφυλλο ανοιγόμενο
One sash casement window



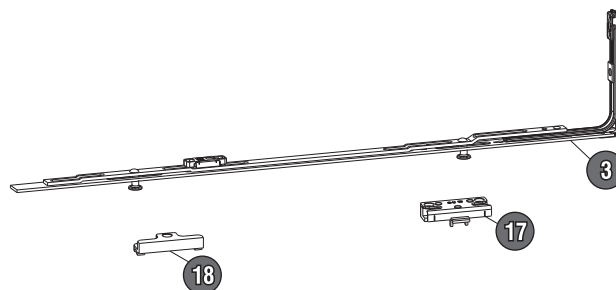
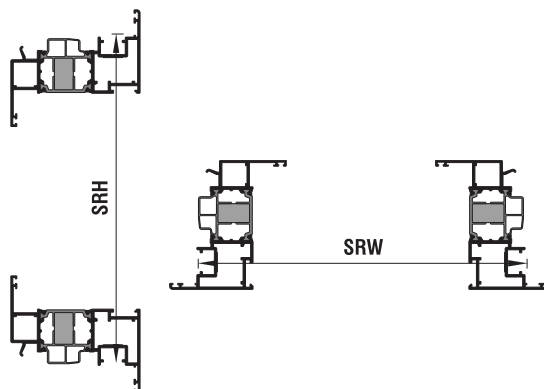
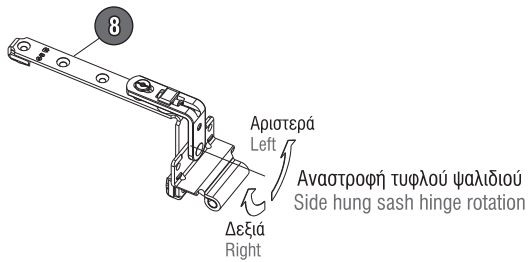
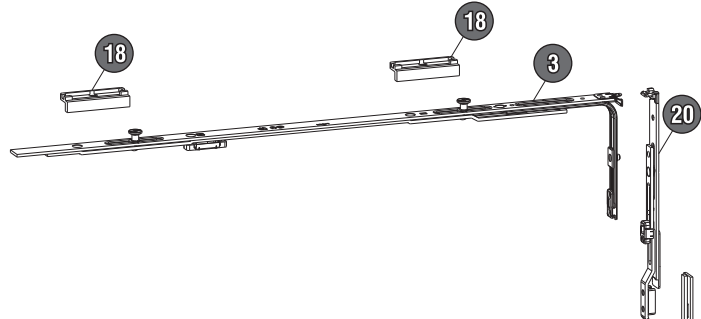
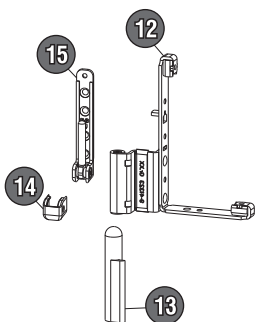
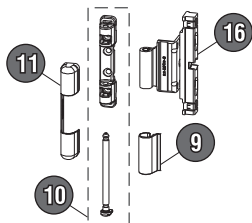
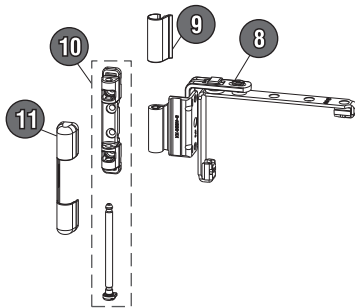
A/A				Ποσότητα Quantity	
1	416-32-624-00		Τελειώμα ύψους 90° Extension piece 90°	1	
2			Ύψος 7,5mm Constand Gear 7,5mm Constand Ύψος 15mm Constand Gear 15mm Constand		
	SRH 451-500mm	G=155	416-22-141-00	416-12-100-00	1
	SRH 551-720mm	G=200	416-22-142-00	416-12-200-00	
	SRH 721-850mm	G=250	416-22-143-00	416-12-300-00	
	SRH 851-1100mm	G=400	416-22-144-00	416-12-400-00	
	SRH 1101-1350mm	G=500	416-22-145-00	416-12-500-00	
	SRH 1351-1600mm	G=600	416-22-147-00	416-12-700-00	
	SRH 1601-1850mm	G=600	416-22-148-00	416-12-800-00	
	SRH 1851-2100mm	G=980	416-22-153-00	416-13-300-00	
SRH 2101-2350mm	G=980	416-22-154-00	416-13-400-00		
3	Ενίσχυση πλάτους Middle lock bottom				
	SRW 280-750mm		416-32-010-00	2	
	SRW 751-950mm		416-32-805-00		
	SRW 951-1200mm		416-32-807-00		
	SRW 1201-1600mm		416-32-810-00		
4	Λαβή DIRIGENT-F με καρέ 25mm Handle DIRIGENT-F with spindle 25mm				
	Άσπρο RAL9016 White RAL9016		416-72-250-02	1	
	Καφέ RAL8022 Brown RAL8022		416-72-250-06		
	Ασημί F1/EV1 Silver F1/EV1		416-72-250-11		
5	419-25-530-00		Βίδα φρεζάτη M5x30 Countersunk screw M5x30	2	
6	416-98-700-00		Ασφάλεια ανάκλισης Wrong operation safety device	1	
7	416-77-600-00		Πλακάκι ασφάλειας ανάκλισης για κάσα Wedge plate for WOSD into frame	1	
8	416-85-218-00		Τυφλό ψαλίδι Side hung sash hinge	1	
9	Κάλυμμα μπράτσου ψαλιδιού Stay arm cover				
	Λευκό White		416-69-500-02	1 SRH 451-1100mm	
	Καφέ Brown		416-69-500-06	2 SRH 1101-2350mm	
	Ασημί Silver		416-69-500-09		
10	416-63-606-00		Άνω μεντεσές κάσας Stay arm bearing	1 SRH 451-1100mm 2 SRH 1101-2350mm	
11	Κάλυμμα άνω μεντεσέ κάσας Stay arm bearing cover				
	Λευκό White		416-65-300-02	1 SRH 451-1100mm	
	Καφέ Brown		416-65-300-06	2 SRH 1101-2350mm	
	Ασημί Silver		416-65-300-09		
12	Κάτω μεντεσές φύλλου Rebate corner hinge				
		Δεξί Right	Αριστερό Left	1	
		416-21-181-11	416-21-180-11		
13	Κάλυμμα κάτω μεντεσέ φύλλου Rebate corner hinge cover				
		Δεξί Right	Αριστερό Left	1	
	Λευκό White	416-87-001-02	416-87-000-02		
	Καφέ Brown	416-87-001-06	416-87-000-06		
	Ασημί Silver	416-87-001-09	416-87-000-09		
14	Κάλυμμα κάτω μεντεσέ κάσας Corner bearing cover				
	Λευκό White		416-46-100-02	1	
	Καφέ Brown		416-61-000-06		
	Ασημί Silver		416-46-100-09		
15	Κάτω μεντεσές κάσας Corner bearing				
	Λευκό White		416-74-222-02	1	
	Καφέ Brown		416-74-222-06		
	Ασημί Silver		416-74-222-11		
16	Μεσαίος μεντεσές φύλλου Sash middle hinge				
	SRH 1101-2350mm		416-85-418-00	1	
17	416-67-448-00		Πλακάκι κλειδώματος ασφαλείας "μανιτάρι" Mushroom locking plate SE	1	
18	416-73-415-01		Πλακάκι κλειδώματος απλό Standard locking plate	Table	

Χαλύβδινος Μηχανισμός 16mm (Βασικό επίπεδο ασφαλείας) | Steel Mechanism 16mm (Basic security)

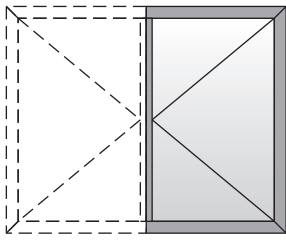


Δίφυλλο ανοιγόμενο (Δεύτερο φύλλο)
Two sash casement window (Second sash)

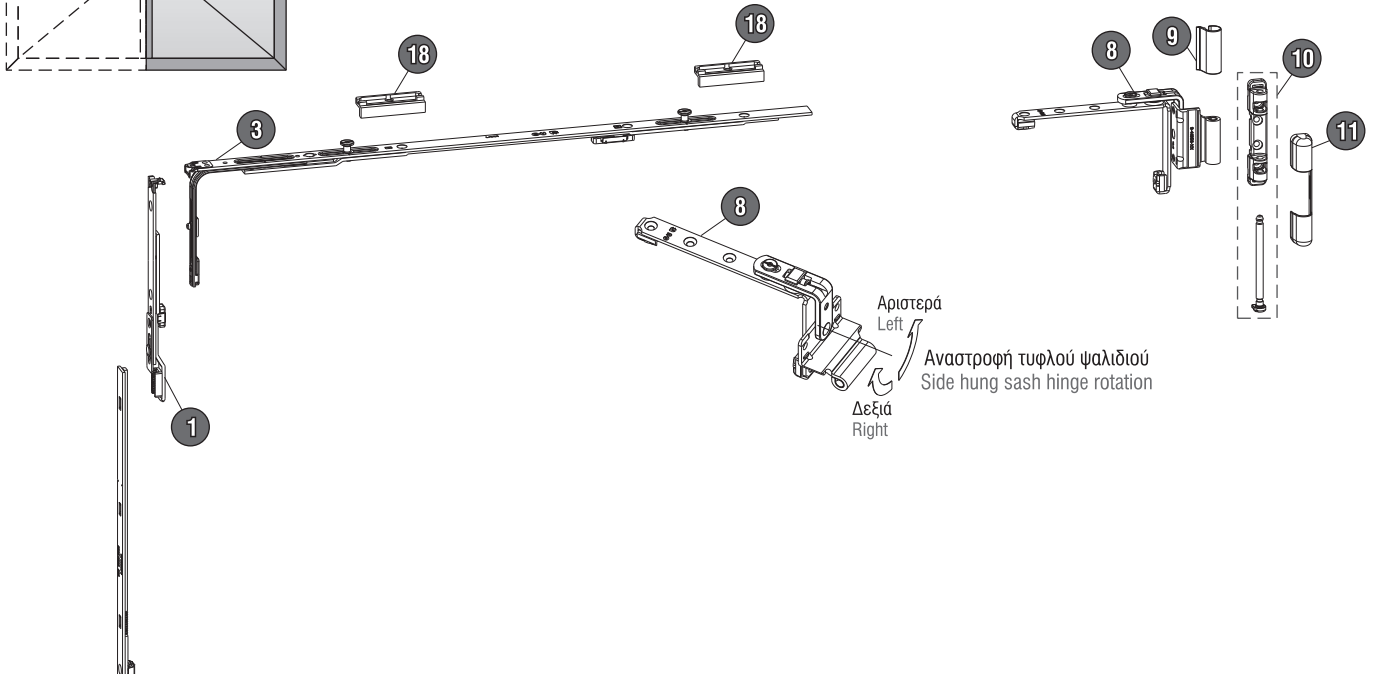
Μονοκόμματος σύρτης
Rebate shoot bolt



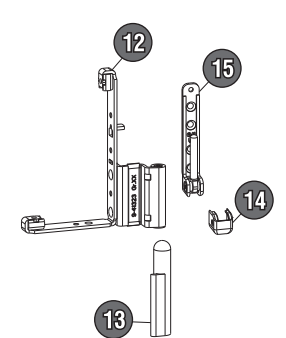
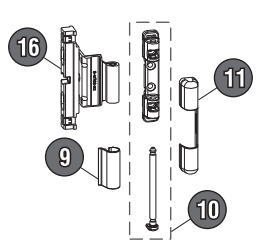
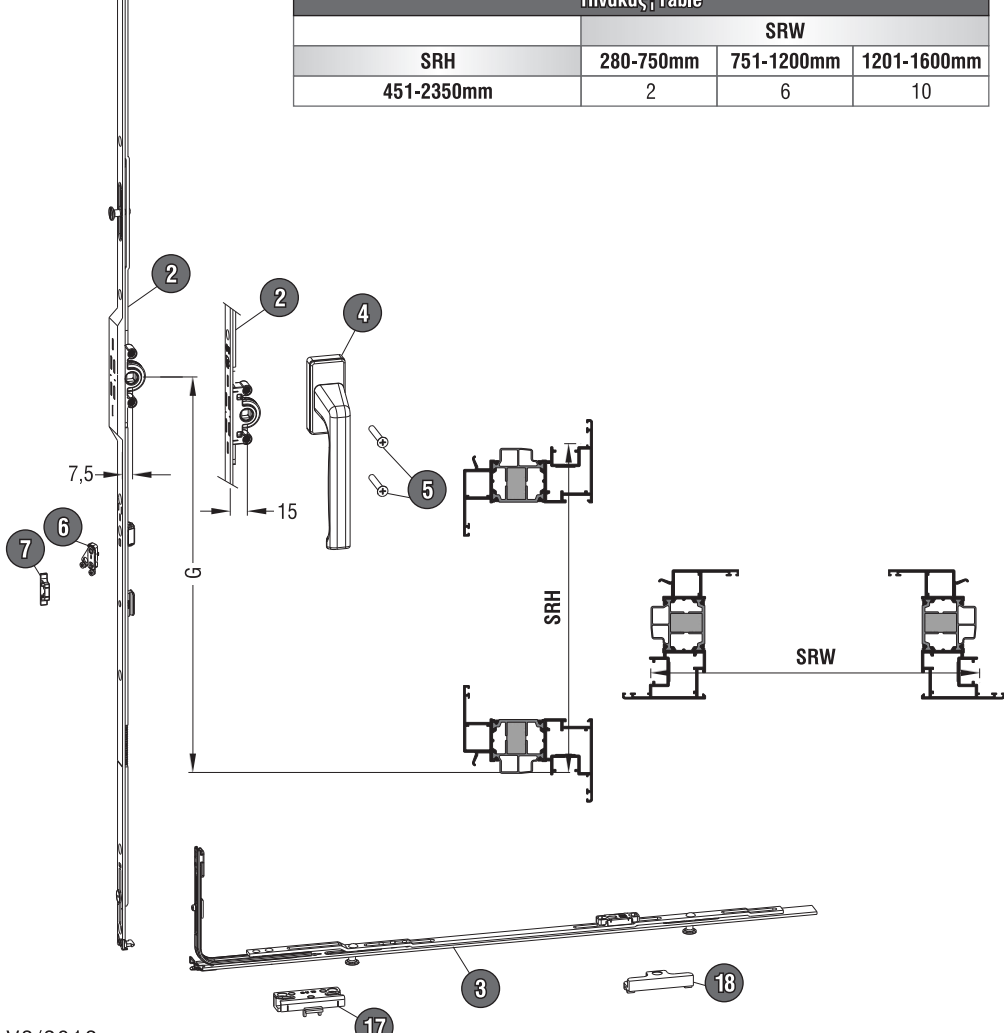
Μονοκόμματος σύρτης
Rebate shoot bolt



Δίφυλλο ανοιγόμενο (Πρώτο φύλλο)
Two sash casement window (First sash)



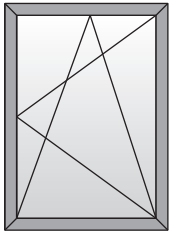
Πίνακας Table			
SRH	SRW		
	280-750mm	751-1200mm	1201-1600mm
451-2350mm	2	6	10



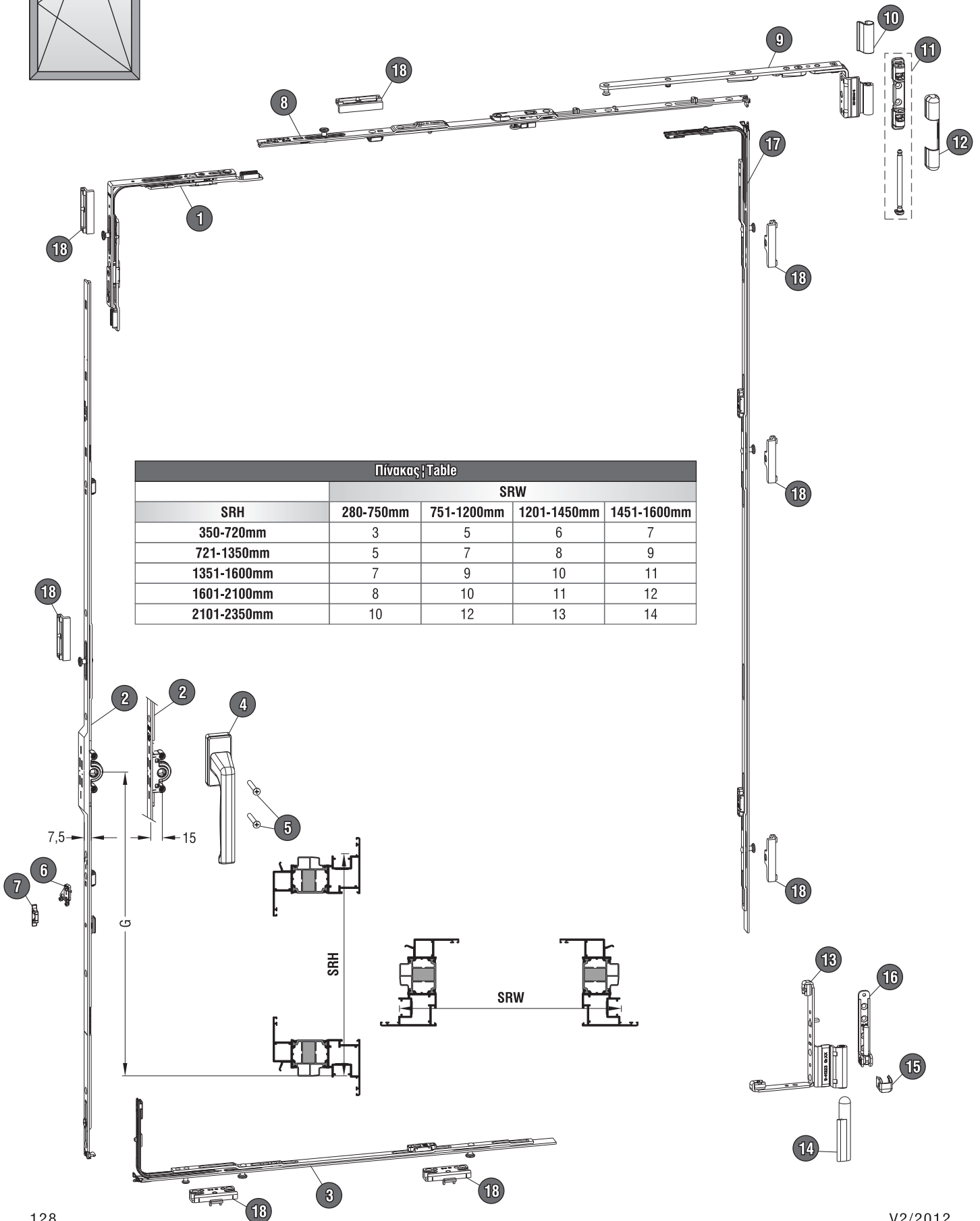
A/A				Ποσότητα Quantity	
1	416-32-624-00	Τελείωμα ύψους 90° Extension piece 90°		1	
2		Ύψος 7,5mm Constand Gear 7,5mm Constand	Ύψος 15mm Constand Gear 15mm Constand		
	SRH 451-500mm	G=155	416-22-141-00	416-12-100-00	1
	SRH 551-720mm	G=200	416-22-142-00	416-12-200-00	
	SRH 721-850mm	G=250	416-22-143-00	416-12-300-00	
	SRH 851-1100mm	G=400	416-22-144-00	416-12-400-00	
	SRH 1101-1350mm	G=500	416-22-145-00	416-12-500-00	
	SRH 1351-1600mm	G=600	416-22-147-00	416-12-700-00	
	SRH 1601-1850mm	G=600	416-22-148-00	416-12-800-00	
	SRH 1851-2100mm	G=980	416-22-153-00	416-13-300-00	
	SRH 2101-2350mm	G=980	416-22-154-00	416-13-400-00	
3	Ενίσχυση πλάτους Middle lock bottom				
	SRW 280-750mm	416-32-010-00		4	
	SRW 751-950mm	416-32-805-00			
	SRW 951-1200mm	416-32-807-00			
	SRW 1201-1600mm	416-32-810-00			
4	Λαβή DIRIGENT-F με καρέ 25mm Handle DIRIGENT-F with spindle 25mm				
	Άσπρο RAL9016 White RAL9016	416-72-250-02		1	
	Καφέ RAL8022 Brown RAL8022	416-72-250-06			
	Ασημί F1/EV1 Silver F1/EV1	416-72-250-11			
5	419-25-530-00	Βίδα φρεζάτη M5x30 Countersunk screw M5x30		2	
6	416-98-700-00	Ασφάλεια ανάκλισης Wrong operation safety device		1	
7	416-14-900-00	Πλακάκι ασφάλειας ανάκλισης για μονοκόμματο σύρτη Wedge plate for WOSD into rebate shoot bolt		1	
8	416-85-218-00	Τυφλό ψαλίδι Side hung sash hinge		2	
9	Κάλυμμα μπράτσου ψαλιδιού Stay arm cover				
	Λευκό White	416-69-500-02		2 SRH 451-1100mm	
	Καφέ Brown	416-69-500-06		4 SRH 1101-2350mm	
	Ασημί Silver	416-69-500-09			
10	416-63-606-00	Άνω μεντεσές κάσας Stay arm bearing		2 SRH 451-1100mm 4 SRH 1101-2350mm	

A/A			Ποσότητα Quantity
11	Κάλυμμα άνω μεντεσέ κάσας Stay arm bearing cover		
	Λευκό White	416-65-300-02	2 SRH 451-1100mm 4 SRH 1101-2350mm
	Καφέ Brown	416-65-300-06	
	Ασημί Silver	416-65-300-09	
12	Κάτω μεντεσές φύλλου Rebate corner hinge		
		Δεξί Right	Αριστερό Left
		416-21-181-11	416-21-180-11
13	Κάλυμμα κάτω μεντεσέ φύλλου Rebate corner hinge cover		
		Δεξί Right	Αριστερό Left
	Λευκό White	416-87-001-02	416-87-000-02
	Καφέ Brown	416-87-001-06	416-87-000-06
	Ασημί Silver	416-87-001-09	416-87-000-09
14	Κάλυμμα κάτω μεντεσέ κάσας Corner bearing cover		
	Λευκό White	416-46-100-02	2
	Καφέ Brown	416-61-000-06	
	Ασημί Silver	416-46-100-09	
15	Κάτω μεντεσές κάσας Corner bearing		
	Λευκό White	416-74-222-02	2
	Καφέ Brown	416-74-222-06	
	Ασημί Silver	416-74-222-11	
16	Μεσαίος μεντεσές φύλλου Sash middle hinge		
	SRH 1101-2350mm	416-85-418-00	2
17	416-67-448-00	Πλακάκι κλειδώματος ασφαλείας "μανιτάρι" Mushroom locking plate SE	2
18	416-73-415-01	Πλακάκι κλειδώματος απλό Standard locking plate	Table
19	Μονοκόμματος σύρτης GK Rebate shoot bolt ZH		
	SRH 451-720mm	416-18-000-00	1
	SRH 721-850mm	416-18-100-00	
	SRH 851-1100mm	416-18-200-00	
	SRH 1101-1350mm	416-18-300-00	
	SRH 1351-1600mm	416-18-400-00	
	SRH 1601-1850mm	416-18-500-00	
	SRH 1851-2100mm	416-18-600-00	
	SRH 2101-2350mm	416-18-700-00	
20	416-32-303-00	Τελείωμα ύψους 180° Extension piece 180°	1

Χαλύβδινος Μηχανισμός 16mm (Ενισχυμένο επίπεδο ασφαλείας) | Steel Mechanism 16mm (High security)

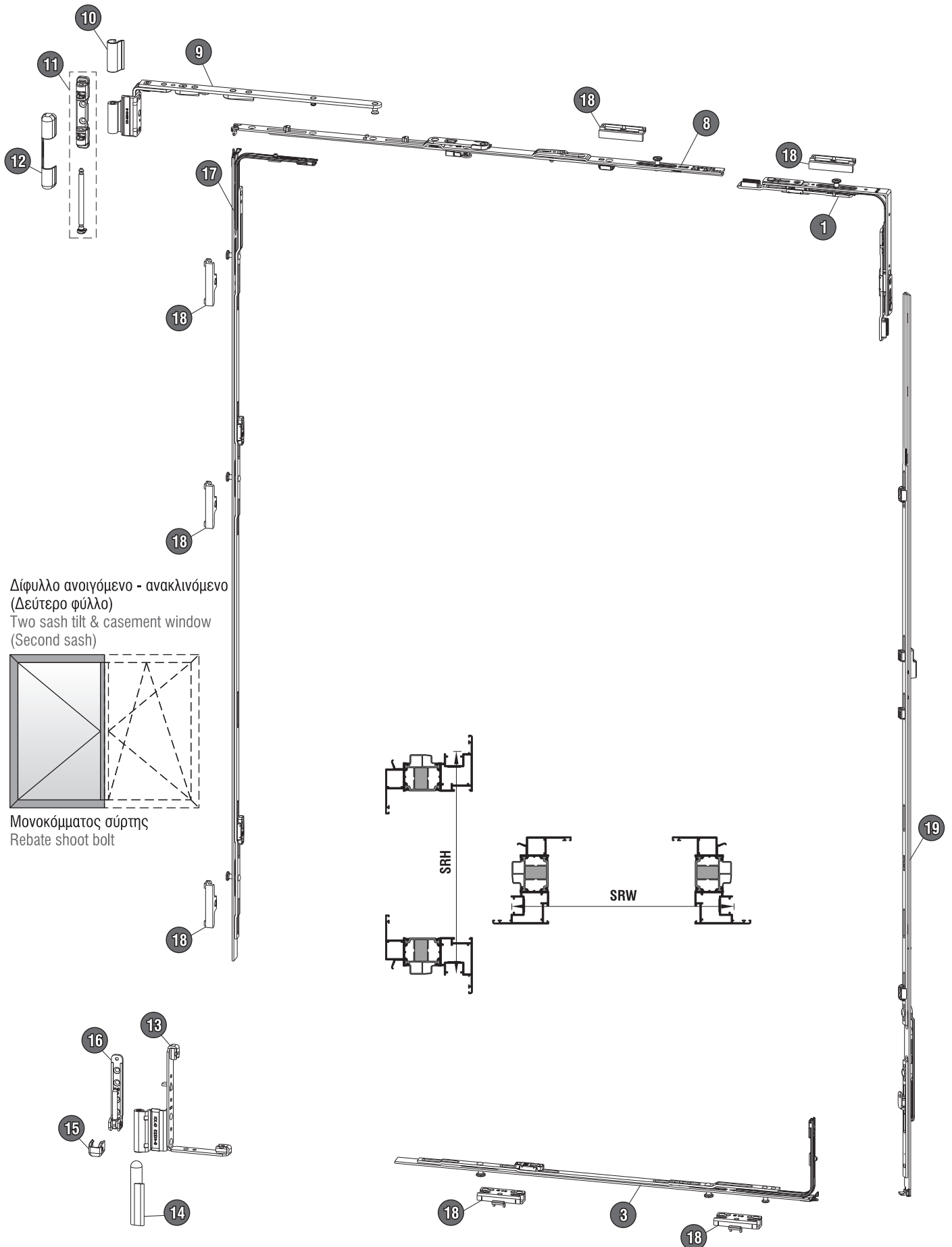


Μονόφυλλο
ανοιγόμενο - ανακλινόμενο
One sash tilt & casement window

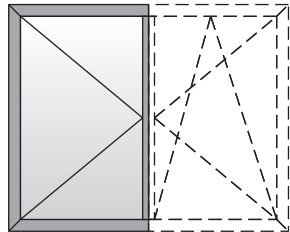


A/A				Ποσότητα Quantity
1	416-02-100-00		Γωνία με 1 πείρο κλειδώματος τύπου "μανιτάρι" Corner transmission	1
2			Ύψος 7,5mm Constand Gear 7,5mm Constand	
	SRH 451-550mm	G=155	416-22-141-00	416-12-100-00
	SRH 551-720mm	G=200	416-22-142-00	416-12-200-00
	SRH 721-850mm	G=250	416-22-143-00	416-12-300-00
	SRH 851-1100mm	G=400	416-22-144-00	416-12-400-00
	SRH 1101-1350mm	G=500	416-22-145-00	416-12-500-00
	SRH 1351-1600mm	G=600	416-22-147-00	416-12-700-00
	SRH 1601-1850mm	G=600	416-22-148-00	416-12-800-00
	SRH 1851-2100mm	G=980	416-22-153-00	416-13-300-00
	SRH 2101-2350mm	G=980	416-22-154-00	416-13-400-00
3	Ενίσχυση πλάτους Middle lock bottom			
	SRW 401-750mm		416-01-200-00	
	SRW 751-950mm		416-07-605-00	
	SRW 951-1200mm		416-07-607-00	
	SRW 1201-1600mm		416-07-610-00	
4	Λαβή DIRIGENT-F με καρέ 25mm Handle DIRIGENT-F with spindle 25mm			
	Άσπρο RAL9016 White RAL9016		416-72-250-02	
	Καφέ RAL8022 Brown RAL8022		416-72-250-06	
	Ασημί F1/EV1 Silver F1/EV1		416-72-250-11	
5	419-25-530-00	Βίδα φρεζάτη M5x30 Countersunk screw M5x30		2
6	416-98-700-00	Ασφάλεια ανάκλισης Wrong operation safety device		1
7	416-77-600-00	Πλακάκι ασφάλειας ανάκλισης για κάσα Wedge plate for WOSD into frame		1
8	Ψαλίδι φύλλου Stay arm connection plate			
	SRW 401-500mm		416-51-203-00	
	SRW 501-750mm		416-51-206-00	
	SRW 751-950mm		416-51-208-00	
	SRW 951-1200mm		416-51-210-00	
	SRW 1201-1450mm		416-51-212-00	
	SRW 1451-1600mm		416-51-212-00	
			416-14-200-00	
9	Μπράτσο ψαλιδιού Stay arm			
		Δεξί Right	Αριστερό Left	
	SRW 280-500mm	416-72-181-00	416-72-180-00	
	SRW 501-750mm	416-73-181-00	416-73-180-00	
	SRW 751-1200mm	416-74-181-00	416-74-180-00	
	SRW 1201-1450mm	416-75-181-00	416-75-180-00	
10	Κάλυμμα μπράτσου ψαλιδιού Stay arm cover			
	Λευκό White		416-69-500-02	
	Καφέ Brown		416-69-500-06	
	Ασημί Silver		416-69-500-09	
11	416-63-606-00	Άνω μεντεσές κάσας Stay arm bearing		1
12	Κάλυμμα άνω μεντεσέ κάσας Stay arm bearing cover			
	Λευκό White		416-65-300-02	
	Καφέ Brown		416-65-300-06	
	Ασημί Silver		416-65-300-09	
13	Κάτω μεντεσές φύλλου Rebate corner hinge			
		Δεξί Right	Αριστερό Left	
		416-21-181-11	416-21-180-11	
14	Κάλυμμα κάτω μεντεσέ φύλλου Rebate corner hinge cover			
		Δεξί Right	Αριστερό Left	
	Λευκό White	416-87-001-02	416-87-000-02	
	Καφέ Brown	416-87-001-06	416-87-000-06	
	Ασημί Silver	416-87-001-09	416-87-000-09	
15	Κάλυμμα κάτω μεντεσέ κάσας Corner bearing cover			
	Λευκό White		416-46-100-02	
	Καφέ Brown		416-61-000-06	
	Ασημί Silver		416-46-100-09	
16	Κάτω μεντεσές κάσας Corner bearing			
	Λευκό White		416-74-222-02	
	Καφέ Brown		416-74-222-06	
	Ασημί Silver		416-74-222-11	
17	Ενίσχυση ύψους με μανιτάρι Middle lock SE hinge side			
	SRH 451-720mm		416-32-010-00	
	SRH 721-1100mm		416-32-805-00	
	SRH 1101-1350mm		416-32-807-00	
	SRH 1351-1850mm		416-32-812-00	
	SRH 1851-2100mm		416-32-815-00	
	SRH 2101-2350mm		416-32-819-00	
18	416-67-448-00	Πλακάκι κλειδώματος ασφαλείας "μανιτάρι" Mushroom locking plate SE		Table

Χαλύβδινος Μηχανισμός 16mm (Ενισχυμένο επίπεδο ασφαλείας) | Steel Mechanism 16mm (High security)

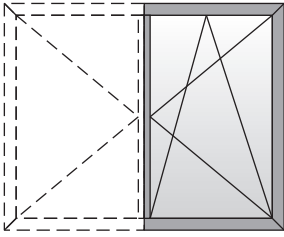


Δίφυλλο ανοιγόμενο - ανακλινόμενο
(Δεύτερο φύλλο)
Two sash tilt & casement window
(Second sash)

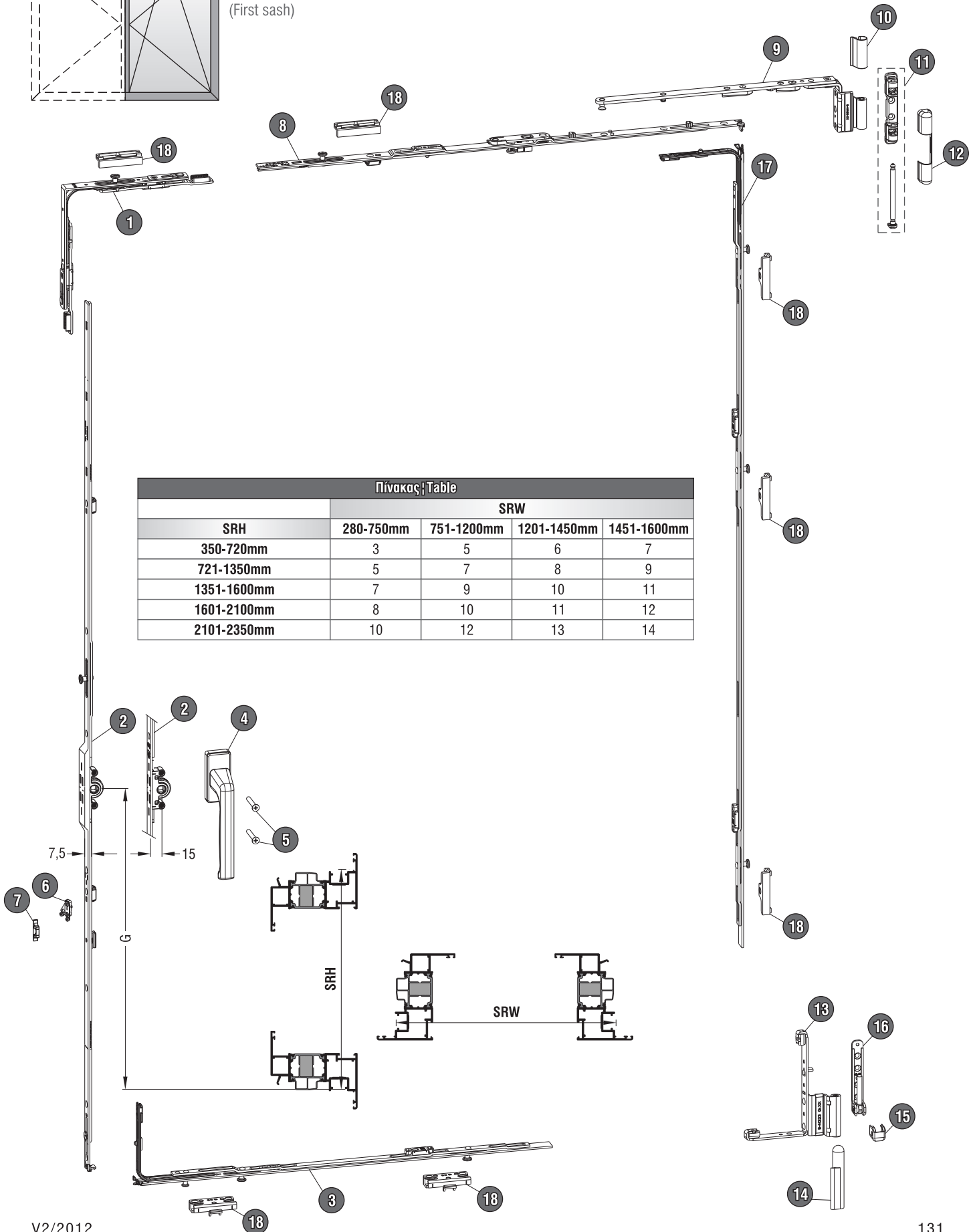


Μονοκόμματος σύρτης
Rebate shoot bolt

Μονοκόμματος σύρτης
Rebate shoot bolt



Δίφυλλο ανοιγόμενο - ανακλινόμενο
(Πρώτο φύλλο)
Two sash tilt & casement window
(First sash)

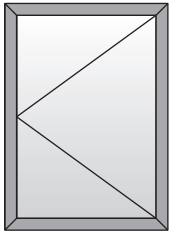


Πίνακας Table				
SRH	SRW			
	280-750mm	751-1200mm	1201-1450mm	1451-1600mm
350-720mm	3	5	6	7
721-1350mm	5	7	8	9
1351-1600mm	7	9	10	11
1601-2100mm	8	10	11	12
2101-2350mm	10	12	13	14

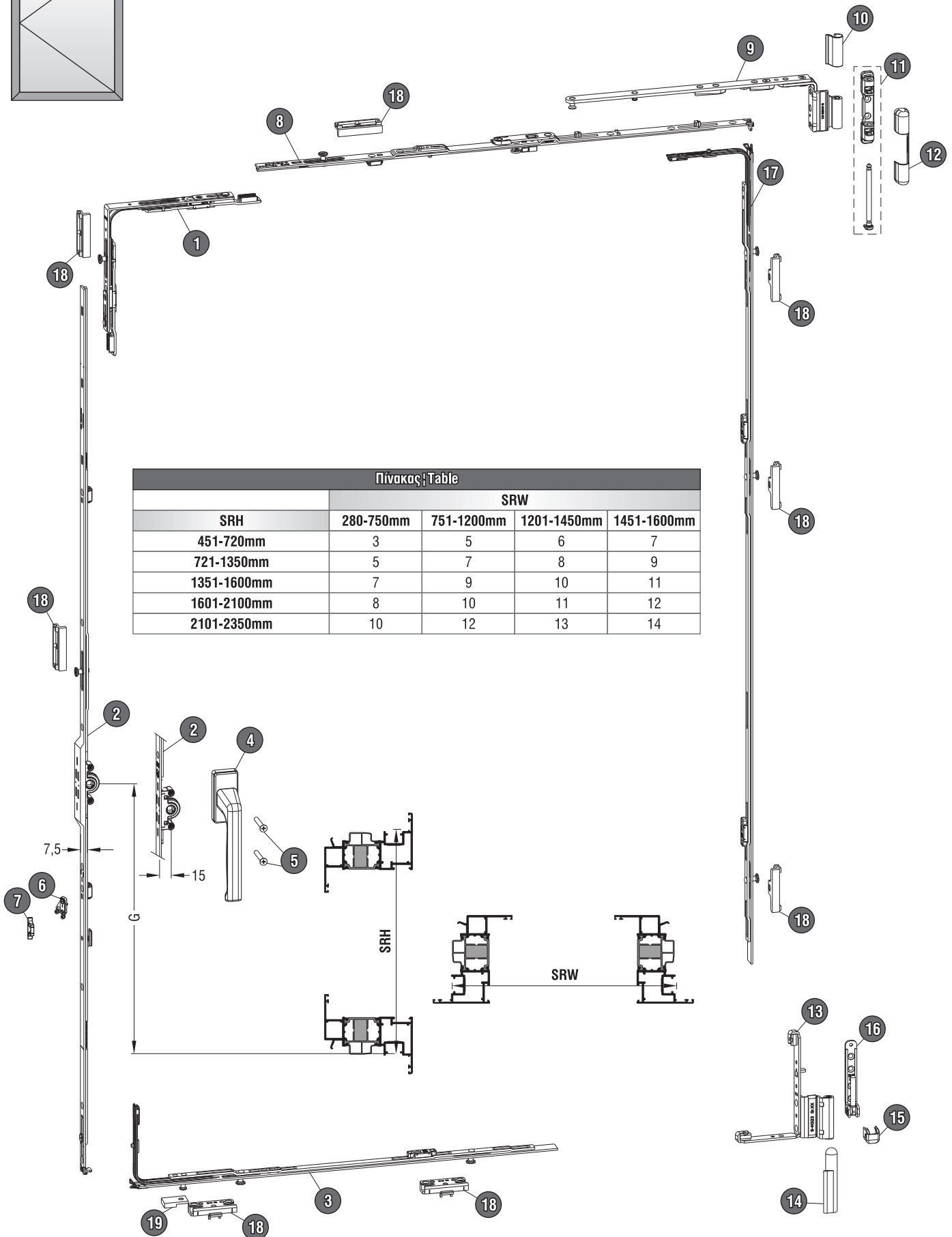
A/A				Ποσότητα Quantity	
1	416-02-100-00	Γωνία με 1 πείρο κλειδώματος τύπου "μανιτάρι" Corner transmission		2	
2		Ύψος 7,5mm Constand Gear 7,5mm Constand	Ύψος 15mm Constand Gear 15mm Constand		
	SRH 451-550mm	G=155	416-22-141-00	416-12-100-00	1
	SRH 551-720mm	G=200	416-22-142-00	416-12-200-00	
	SRH 721-850mm	G=250	416-22-143-00	416-12-300-00	
	SRH 851-1100mm	G=400	416-22-144-00	416-12-400-00	
	SRH 1101-1350mm	G=500	416-22-145-00	416-12-500-00	
	SRH 1351-1600mm	G=600	416-22-147-00	416-12-700-00	
	SRH 1601-1850mm	G=600	416-22-148-00	416-12-800-00	
	SRH 1851-2100mm	G=980	416-22-153-00	416-13-300-00	
	SRH 2101-2350mm	G=980	416-22-154-00	416-13-400-00	
3	Ενίσχυση πλάτους Middle lock bottom				
	SRW 401-750mm	416-01-200-00		2	
	SRW 751-950mm	416-07-605-00			
	SRW 951-1200mm	416-07-607-00			
	SRW 1201-1600mm	416-07-610-00			
4	Λαβή DIRIGENT-F με καρέ 25mm Handle DIRIGENT-F with spindle 25mm				
	Άσπρο RAL9016 White RAL9016	416-72-250-02		1	
	Καφέ RAL8022 Brown RAL8022	416-72-250-06			
	Ασημί F1/EV1 Silver F1/EV1	416-72-250-11			
5	419-25-530-00	Βίδα φρεζάτη M5x30 Countersunk screw M5x30		2	
6	416-98-700-00	Ασφάλεια ανάκλισης Wrong operation safety device		1	
7	416-14-900-00	Πλακάκι ασφάλειας ανάκλισης για μονοκόμματο σύρτη Wedge plate for WOSD into rebate shoot bolt		1	
8	Ψαλίδι φύλλου Stay arm connection plate				
	SRW 401-500mm	416-51-203-00		2	
	SRW 501-750mm	416-51-206-00			
	SRW 751-950mm	416-51-208-00			
	SRW 951-1200mm	416-51-210-00			
	SRW 1201-1450mm	416-51-212-00			
	SRW 1451-1600mm	416-51-212-00			
		416-14-200-00			
9	Μπράτσο ψαλιδιού Stay arm				
		Δεξί Right	Αριστερό Left	1+1	
	SRW 280-500mm	416-72-181-00	416-72-180-00		
	SRW 501-750mm	416-73-181-00	416-73-180-00		
	SRW 751-1200mm	416-74-181-00	416-74-180-00		
	SRW 1201-1450mm	416-75-181-00	416-75-180-00		

A/A			Ποσότητα Quantity
10	Κάλυμμα μπράτσου ψαλιδιού Stay arm cover		
	Λευκό White	416-69-500-02	2
	Καφέ Brown	416-69-500-06	
	Ασημί Silver	416-69-500-09	
11	416-63-606-00	Άνω μεντεσές κάσας Stay arm bearing	2
12	Κάλυμμα άνω μεντεσέ κάσας Stay arm bearing cover		
	Λευκό White	416-65-300-02	2
	Καφέ Brown	416-65-300-06	
	Ασημί Silver	416-65-300-09	
13	Κάτω μεντεσές φύλλου Rebate corner hinge		
		Δεξί Right	1+1
		Αριστερό Left	
		416-21-181-11	
		416-21-180-11	
14	Κάλυμμα κάτω μεντεσέ φύλλου Rebate corner hinge cover		
		Δεξί Right	1+1
	Λευκό White	416-87-001-02	
	Καφέ Brown	416-87-001-06	
	Ασημί Silver	416-87-001-09	
		Αριστερό Left	
		416-87-000-02	
		416-87-000-06	
		416-87-000-09	
15	Κάλυμμα κάτω μεντεσέ κάσας Corner bearing cover		
	Λευκό White	416-46-100-02	2
	Καφέ Brown	416-61-000-06	
	Ασημί Silver	416-46-100-09	
16	Κάτω μεντεσές κάσας Corner bearing		
	Λευκό White	416-74-222-02	2
	Καφέ Brown	416-74-222-06	
	Ασημί Silver	416-74-222-11	
17	Ενίσχυση ύψους με μανιτάρι Middle lock SE hinge side		
	SRH 451-720mm	416-32-010-00	2
	SRH 721-1100mm	416-32-805-00	
	SRH 1101-1350mm	416-32-807-00	
	SRH 1351-1850mm	416-32-812-00	
	SRH 1851-2100mm	416-32-815-00	
	SRH 2101-2350mm	416-32-819-00	
18	416-67-448-00	Πλακάκι κλειδώματος ασφαλείας "μανιτάρι" Mushroom locking plate SE	Table
19	Μονοκόμματος σύρτης GK Rebate shoot bolt ZH		
	SRH 451-720mm	416-18-000-00	1
	SRH 721-850mm	416-18-100-00	
	SRH 851-1100mm	416-18-200-00	
	SRH 1101-1350mm	416-18-300-00	
	SRH 1351-1600mm	416-18-400-00	
	SRH 1601-1850mm	416-18-500-00	
	SRH 1851-2100mm	416-18-600-00	
	SRH 2101-2350mm	416-18-700-00	

Χαλύβδινος Μηχανισμός 16mm (Ενισχυμένο επίπεδο ασφαλείας) | Steel Mechanism 16mm (High security)

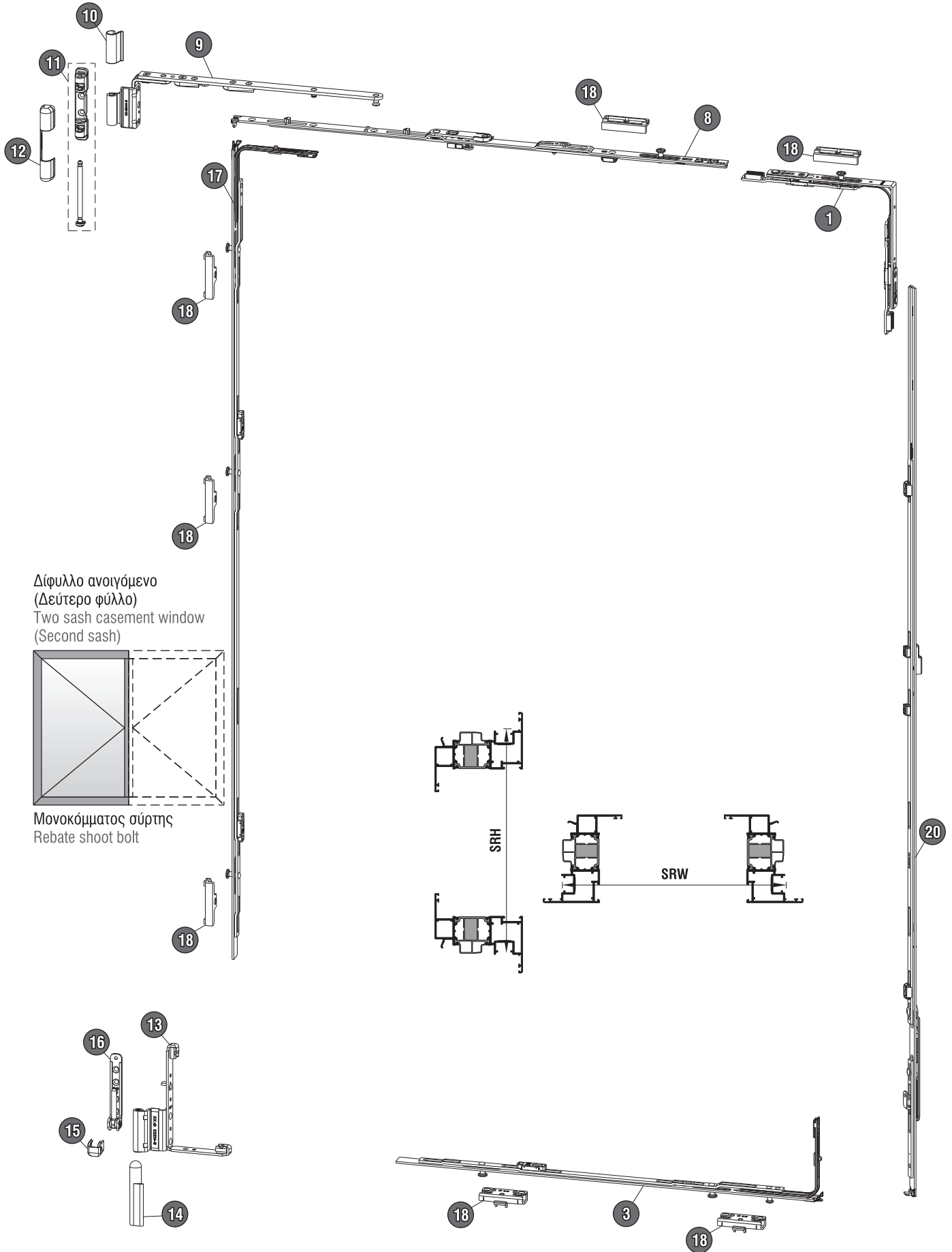


Μονόφυλλο ανοιγόμενο
One sash casement window

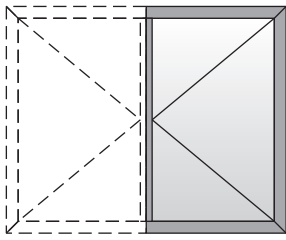


A/A				Ποσότητα Quantity
1	416-02-100-00		Γωνία με 1 πείρο κλειδώματος τύπου "μανιτάρι" Corner transmission	1
2			Ύψος 7,5mm Constand Gear 7,5mm Constand Ύψος 15mm Constand Gear 15mm Constand	
	SRH 451-500mm	G=155	416-22-141-00	1
	SRH 551-720mm	G=200	416-22-142-00	
	SRH 721-850mm	G=250	416-22-143-00	
	SRH 851-1100mm	G=400	416-22-144-00	
	SRH 1101-1350mm	G=500	416-22-145-00	
	SRH 1351-1600mm	G=600	416-22-147-00	
	SRH 1601-1850mm	G=600	416-22-148-00	
	SRH 1851-2100mm	G=980	416-22-153-00	
	SRH 2101-2350mm	G=980	416-22-154-00	416-13-300-00
3	Ενίσχυση πλάτους Middle lock bottom			
	SRW 401-750mm		416-01-200-00	1
	SRW 751-950mm		416-07-605-00	
	SRW 951-1200mm		416-07-607-00	
	SRW 1201-1600mm		416-07-610-00	
4	Λαβή DIRIGENT-F με καρέ 25mm Handle DIRIGENT-F with spindle 25mm			
	Άσπρο RAL9016 White RAL9016		416-72-250-02	1
	Καφέ RAL8022 Brown RAL8022		416-72-250-06	
	Ασημί F1/EV1 Silver F1/EV1		416-72-250-11	
5	419-25-530-00		Βίδα φρεζάτη M5x30 Countersunk screw M5x30	2
6	416-98-700-00		Ασφάλεια ανάκλισης Wrong operation safety device	1
7	416-77-600-00		Πλακάκι ασφάλειας ανάκλισης Wedge plate for WOSD	1
8	Ψαλίδι φύλλου Stay arm connection plate			
	SRW 401-500mm		416-51-203-00	1
	SRW 501-750mm		416-51-206-00	
	SRW 751-950mm		416-51-208-00	
	SRW 951-1200mm		416-51-210-00	
	SRW 1201-1450mm		416-51-212-00	
	SRW 1451-1600mm		416-51-212-00 416-14-200-00	
9	Μπράτσο ψαλιδιού Stay arm			
		Δεξί Right	Αριστερό Left	1
	SRW 280-500mm	416-72-181-00	416-72-180-00	
	SRW 501-750mm	416-73-181-00	416-73-180-00	
	SRW 751-1200mm	416-74-181-00	416-74-180-00	
	SRW 1201-1450mm	416-75-181-00	416-75-180-00	
10	Κάλυμμα μπράτσου ψαλιδιού Stay arm cover			
	Λευκό White		416-69-500-02	1
	Καφέ Brown		416-69-500-06	
	Ασημί Silver		416-69-500-09	
11	416-63-606-00		Άνω μεντεσές κάσας Stay arm bearing	1
12	Κάλυμμα άνω μεντεσέ κάσας Stay arm bearing cover			
	Λευκό White		416-65-300-02	1
	Καφέ Brown		416-65-300-06	
	Ασημί Silver		416-65-300-09	
13	Κάτω μεντεσές φύλλου Rebate corner hinge			
		Δεξί Right	Αριστερό Left	1
		416-21-181-11	416-21-180-11	
14	Κάλυμμα κάτω μεντεσέ φύλλου Rebate corner hinge cover			
		Δεξί Right	Αριστερό Left	1
	Λευκό White	416-87-001-02	416-87-000-02	
	Καφέ Brown	416-87-001-06	416-87-000-06	
	Ασημί Silver	416-87-001-09	416-87-000-09	
15	Κάλυμμα κάτω μεντεσέ κάσας Corner bearing cover			
	Λευκό White		416-46-100-02	1
	Καφέ Brown		416-61-000-06	
	Ασημί Silver		416-46-100-09	
16	Κάτω μεντεσές κάσας Corner bearing			
	Λευκό White		416-74-222-02	1
	Καφέ Brown		416-74-222-06	
	Ασημί Silver		416-74-222-11	
17	Ενίσχυση ύψους με μανιτάρι Middle lock SE hinge side			
	SRH 451-720mm		416-32-010-00	1
	SRH 721-1100mm		416-32-805-00	
	SRH 1101-1350mm		416-32-807-00	
	SRH 1351-1850mm		416-32-812-00	
	SRH 1851-2100mm		416-32-815-00	
	SRH 2101-2350mm		416-32-819-00	
18	416-67-448-00		Πλακάκι κλειδώματος ασφαλείας "μανιτάρι" Mushroom locking plate SE	Table
19	416-43-200-00		Εξάρτημα περιορισμού ανάκλισης 90° Lifting stop 90°	1

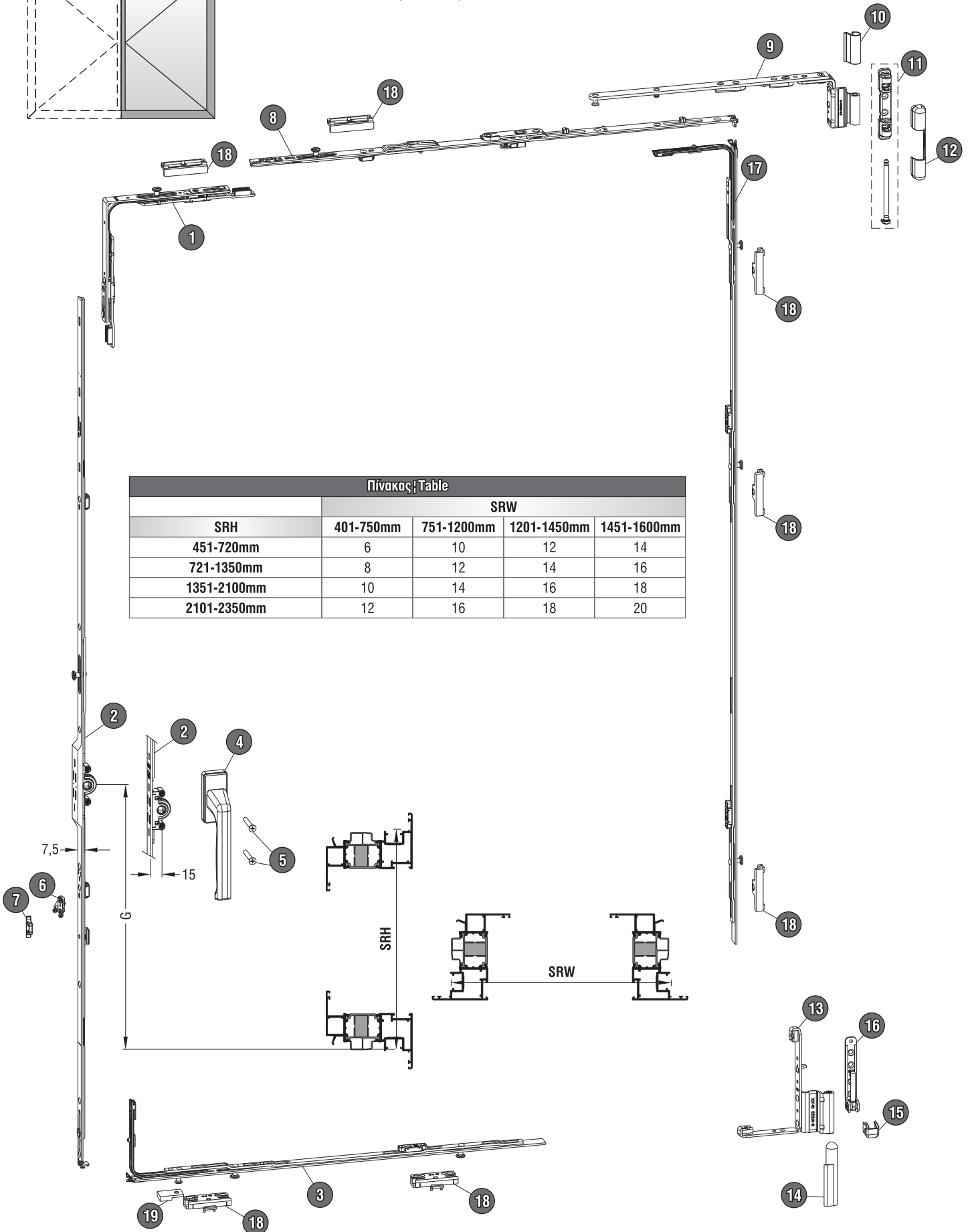
Χαλύβδινος Μηχανισμός 16mm (Ενισχυμένο επίπεδο ασφαλείας) | Steel Mechanism 16mm (High security)



Μονοκόμματος σύρτης
Rebate shoot bolt



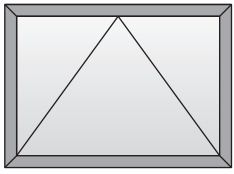
Δίφυλλο ανοιγόμενο (Πρώτο φύλλο)
Two sash casement window (First sash)



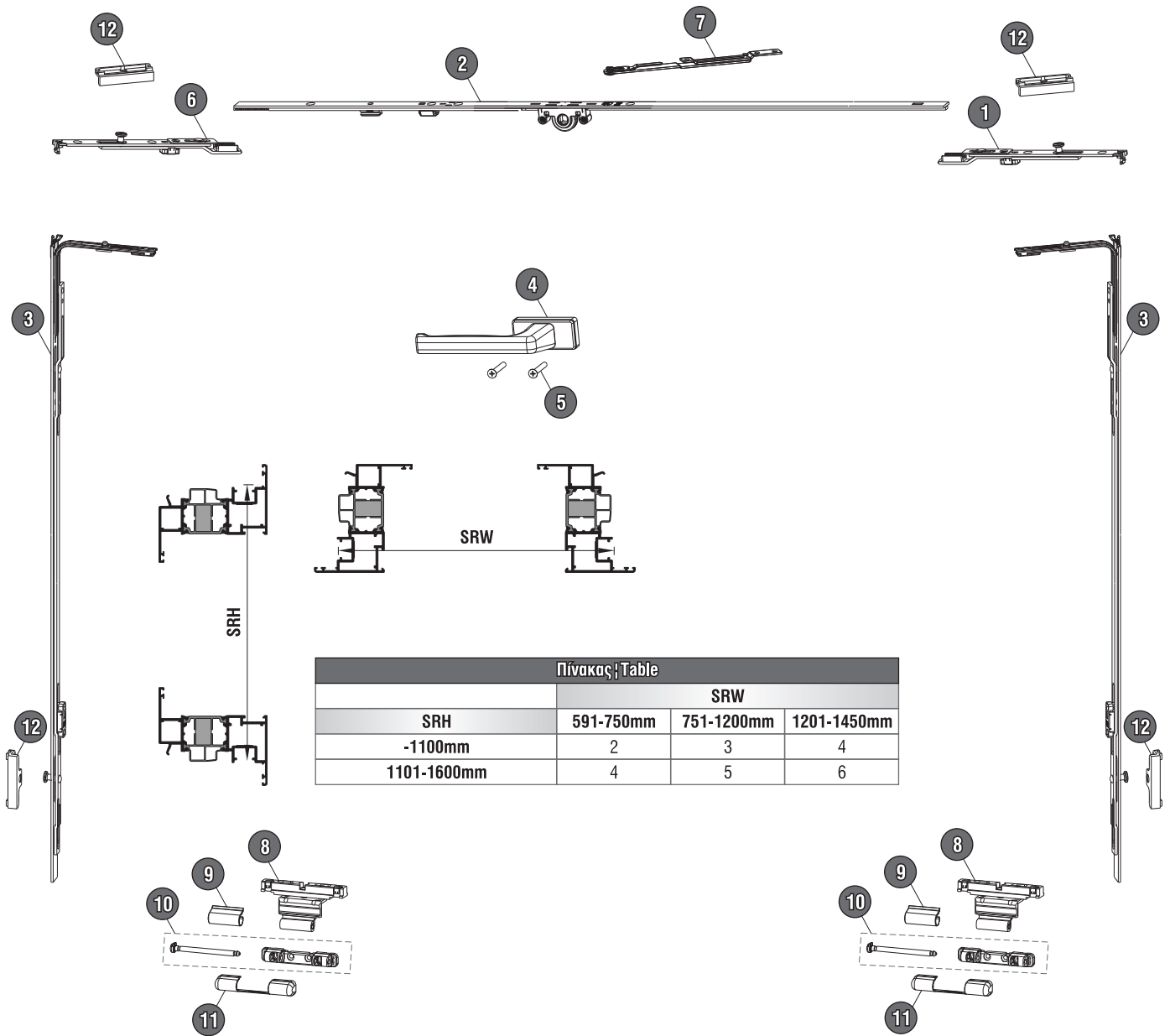
Πίνακας Table				
SRH	SRW			
	401-750mm	751-1200mm	1201-1450mm	1451-1600mm
451-720mm	6	10	12	14
721-1350mm	8	12	14	16
1351-2100mm	10	14	16	18
2101-2350mm	12	16	18	20

A/A				Ποσότητα Quantity	
1	416-02-100-00	Γωνία με 1 πείρο κλειδώματος τύπου "μανιτάρι" Corner transmission		2	
2		Ύψος 7,5mm Constand Gear 7,5mm Constand	Ύψος 15mm Constand Gear 15mm Constand		
	SRH 451-500mm	G=155	416-22-141-00	416-12-100-00	1
	SRH 551-720mm	G=200	416-22-142-00	416-12-200-00	
	SRH 721-850mm	G=250	416-22-143-00	416-12-300-00	
	SRH 851-1100mm	G=400	416-22-144-00	416-12-400-00	
	SRH 1101-1350mm	G=500	416-22-145-00	416-12-500-00	
	SRH 1351-1600mm	G=600	416-22-147-00	416-12-700-00	
	SRH 1601-1850mm	G=600	416-22-148-00	416-12-800-00	
	SRH 1851-2100mm	G=980	416-22-153-00	416-13-300-00	
	SRH 2101-2350mm	G=980	416-22-154-00	416-13-400-00	
3	Ενίσχυση πλάτους Middle lock bottom				
	SRW 401-750mm	416-01-200-00		2	
	SRW 751-950mm	416-07-605-00			
	SRW 951-1200mm	416-07-607-00			
	SRW 1201-1600mm	416-07-610-00			
4	Λαβή DIRIGENT-F με καρέ 25mm Handle DIRIGENT-F with spindle 25mm				
	Άσπρο RAL9016 White RAL9016	416-72-250-02		1	
	Καφέ RAL8022 Brown RAL8022	416-72-250-06			
	Ασημί F1/EV1 Silver F1/EV1	416-72-250-11			
5	419-25-530-00	Βίδα φρεζάτι M5x30 Countersunk screw M5x30		2	
6	416-98-700-00	Ασφάλεια ανάκλισης Wrong operation safety device		1	
7	416-14-900-00	Πλακάκι ασφάλειας ανάκλισης για μονοκόμματο σύρτη Wedge plate for WOSD into rebate shoot bolt		1	
8	Ψαλίδι φύλλου Stay arm connection plate				
	SRW 401-500mm	416-51-203-00		2	
	SRW 501-750mm	416-51-206-00			
	SRW 751-950mm	416-51-208-00			
	SRW 951-1200mm	416-51-210-00			
	SRW 1201-1450mm	416-51-212-00			
	SRW 1451-1600mm	416-51-212-00			
		416-14-200-00			
9	Μπράτσο ψαλιδιού Stay arm				
		Δεξί Right	Αριστερό Left	1+1	
	SRW 280-500mm	416-72-181-00	416-72-180-00		
	SRW 501-750mm	416-73-181-00	416-73-180-00		
	SRW 751-1200mm	416-74-181-00	416-74-180-00		
	SRW 1201-1450mm	416-75-181-00	416-75-180-00		
10	Κάλυμμα μπράτσου ψαλιδιού Stay arm cover				
	Λευκό White	416-69-500-02		2	
	Καφέ Brown	416-69-500-06			
	Ασημί Silver	416-69-500-09			

A/A			Ποσότητα Quantity
11	416-63-606-00	Άνω μεντεσές κάσας Stay arm bearing	2
12	Κάλυμμα άνω μεντεσέ κάσας Stay arm bearing cover		
	Λευκό White	416-65-300-02	2
	Καφέ Brown	416-65-300-06	
	Ασημί Silver	416-65-300-09	
13	Κάτω μεντεσές φύλλου Rebate corner hinge		
		Δεξί Right	1+1
		Αριστερό Left	
		416-21-181-11	
		416-21-180-11	
14	Κάλυμμα κάτω μεντεσέ φύλλου Rebate corner hinge cover		
		Δεξί Right	1+1
	Λευκό White	416-87-001-02	
	Καφέ Brown	416-87-001-06	
	Ασημί Silver	416-87-001-09	
		Αριστερό Left	
		416-87-000-02	
		416-87-000-06	
		416-87-000-09	
15	Κάλυμμα κάτω μεντεσέ κάσας Corner bearing cover		
	Λευκό White	416-46-100-02	2
	Καφέ Brown	416-61-000-06	
	Ασημί Silver	416-46-100-09	
16	Κάτω μεντεσές κάσας Corner bearing		
	Λευκό White	416-74-222-02	2
	Καφέ Brown	416-74-222-06	
	Ασημί Silver	416-74-222-11	
17	Ενίσχυση ύψους με μανιτάρι Middle lock SE hinge side		
	SRH 451-720mm	416-32-010-00	2
	SRH 721-1100mm	416-32-805-00	
	SRH 1101-1350mm	416-32-807-00	
	SRH 1351-1850mm	416-32-812-00	
	SRH 1851-2100mm	416-32-815-00	
	SRH 2101-2350mm	416-32-819-00	
18	416-67-448-00	Πλακάκι κλειδώματος ασφαλείας "μανιτάρι" Mushroom locking plate SE	Table
19	416-43-200-00	Εξάρτημα περιορισμού ανάκλισης 90° Lifting stop 90°	1
20	Μονοκόμματος σύρτης GK Rebate shoot bolt ZH		
	SRH 451-720mm	416-18-000-00	1
	SRH 721-850mm	416-18-100-00	
	SRH 851-1100mm	416-18-200-00	
	SRH 1101-1350mm	416-18-300-00	
	SRH 1351-1600mm	416-18-400-00	
	SRH 1601-1850mm	416-18-500-00	
	SRH 1851-2100mm	416-18-600-00	
	SRH 2101-2350mm	416-18-700-00	

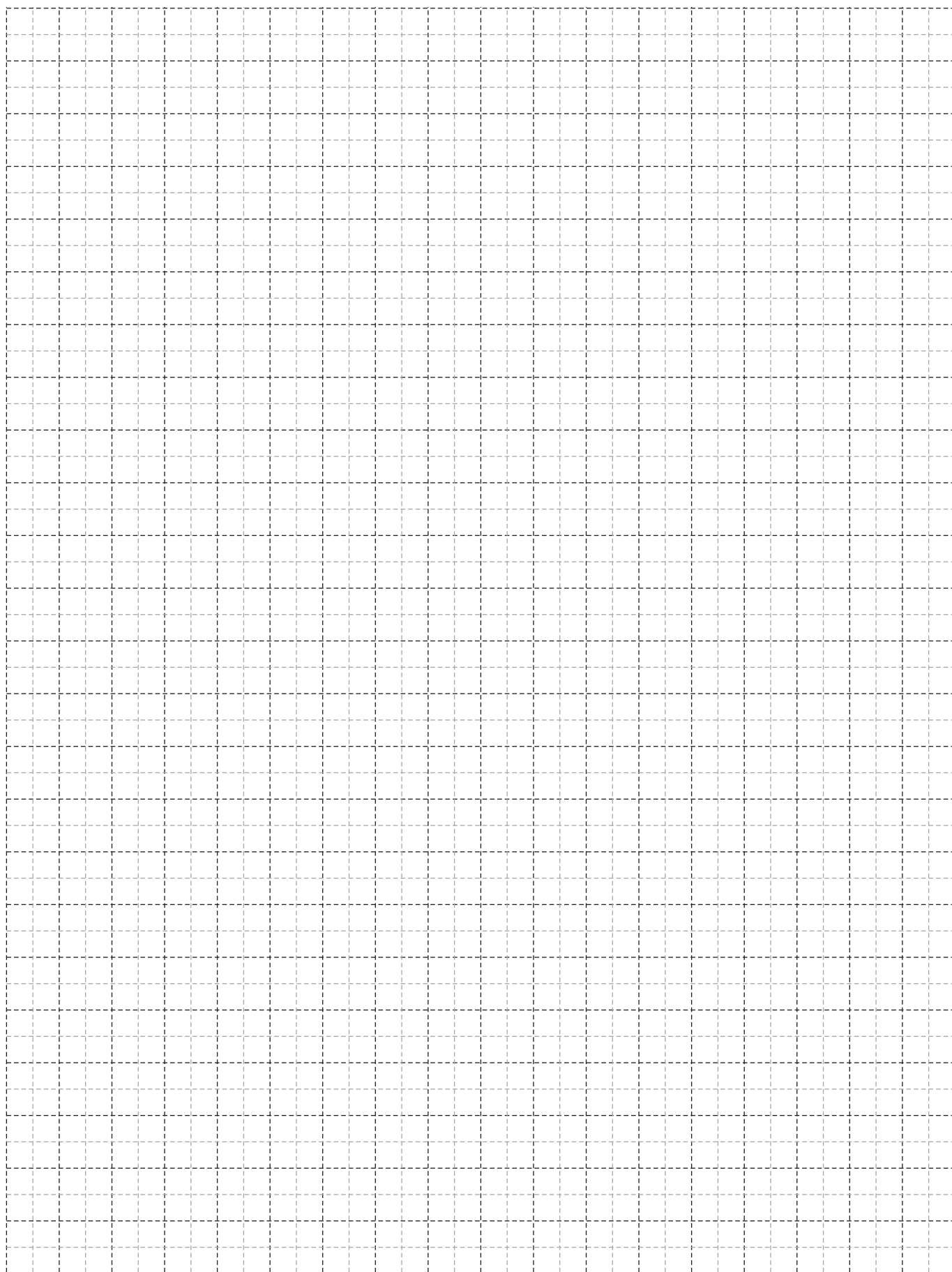


Φεγγίτης
Dormer window



A/A			Ποσότητα Quantity
1	416-32-104-00	Τελείωμα ύψους 90° με κλειδώμα Extension piece 90° with locking point	1
2	Ύψος 15mm μεταβλητό Gear 15mm variable		
	SRW 591-750mm	416-08-100-00	1
	SRW 751-1200mm	416-08-200-00	
	SRW 1201-1700mm	416-08-400-00	
	SRW 1700-1950mm	416-08-500-00	
3	Ενίσχυση ύψους Middle lock		
	SRH 1101-1350mm	416-07-505-00	2
	SRW 1351-1600mm	416-07-507-00	
4	Λαβή DIRIGENT-F με καρέ 25mm Handle DIRIGENT-F with spindle 25mm		
	Άσπρο RAL9016 White RAL9016	416-72-250-02	1
	Καφέ RAL8022 Brown RAL8022	416-72-250-06	
	Ασημί F1/EV1 Silver F1/EV1	416-72-250-11	
5	419-25-530-00	Βίδα φρεζάτη M5x30 Countersunk screw M5x30	2
6	416-32-105-00	Τελείωμα ύψους 180° με κλειδώμα Extension piece 180° with locking point	1
7	416-76-500-00	Ψαλίδι φεγγίτη Dormer stay arm	1 SRW 591-1200mm 2 SRW 1201-1950mm
8	416-84-718-00	Στατικός μεντεσές φεγγίτη Tilt sash hinge	2
9	Κάλυμμα στατικού μεντεσέ Tilt sash hinge cover		
	Λευκό White	416-69-500-02	2
	Καφέ Brown	416-69-500-06	
	Ασημί Silver	416-69-500-09	
10	416-63-606-00	Μεντεσές κάσας Stay arm bearing	2
11	Κάλυμμα μεντεσέ κάσας Stay arm bearing cover		
	Λευκό White	416-65-300-02	2
	Καφέ Brown	416-65-300-06	
	Ασημί Silver	416-65-300-09	
12	416-67-448-00	Πλακάκι κλειδώματος απλό Standard locking plate	Table

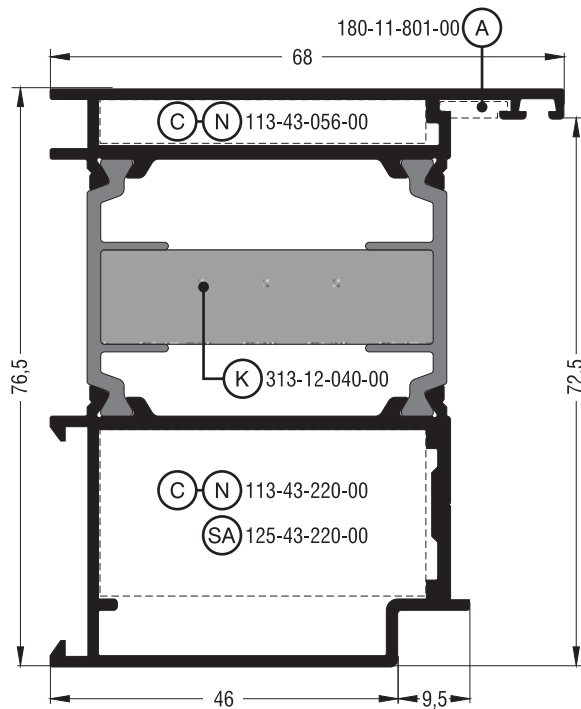
Χαλύβδινος Μηχανισμός 16mm | Steel Mechanism 16mm



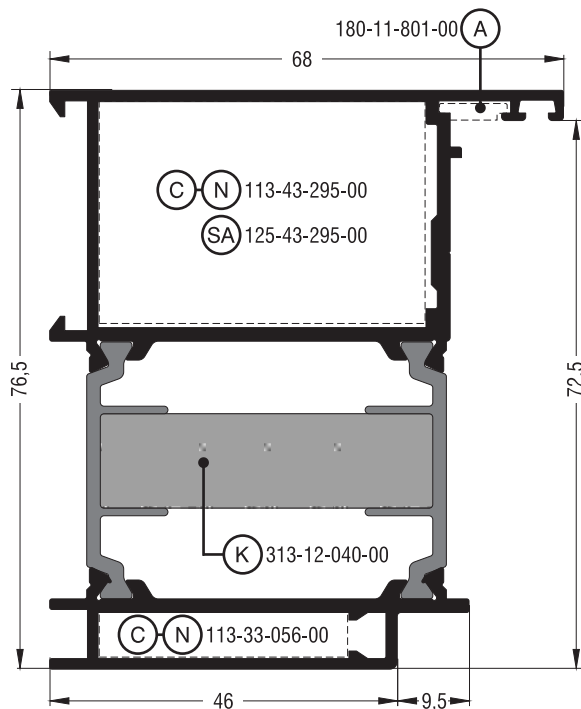
Πόρτες Εισόδου | Entrance Doors

Προφίλ 1:1 | Profiles 1:1

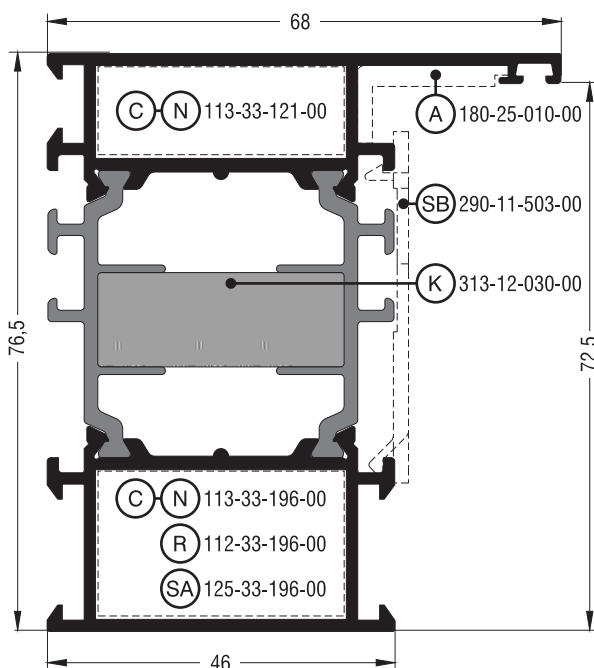
Πόρτες Εισόδου | Entrance Doors



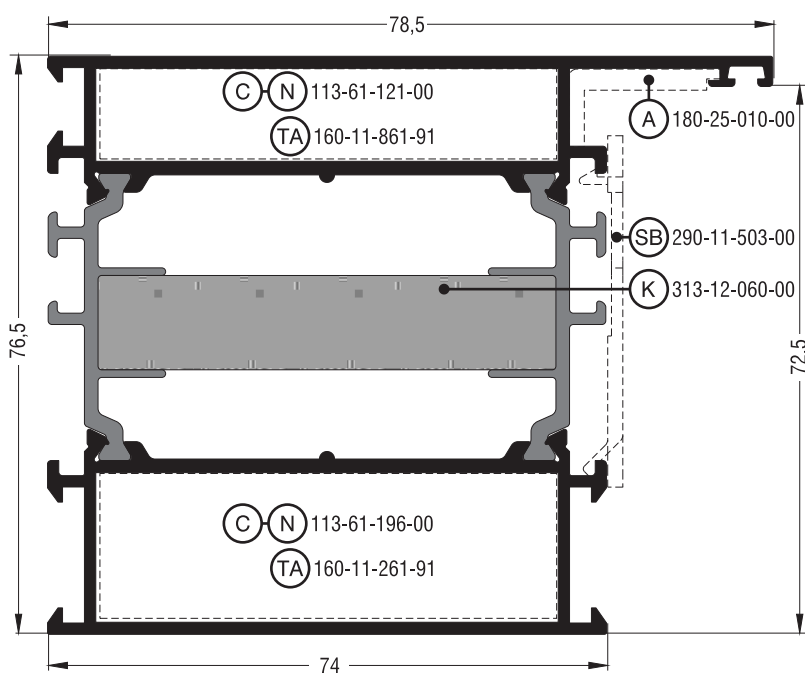
S60586	
Κάσα ίσια για πόρτα εισόδου ανοιγόμενη μέσα Flat frame for opening inward entrance door	
Εξωτερική περίμετρος External perimeter	350 mm
Κύρια περίμετρος Primary perimeter	118 mm
Ροπή αδρανείας x-x Moment of inertia x-x	46,90 cm ⁴
Ροπή αδρανείας y-y Moment of inertia y-y	29,22 cm ⁴
Βάρος Weight	1764 gr/m
Γωνία σύνδεσης πρεσαριστή καρφωτή Crimp nail cleat	113-43-056-00 έξω outer 113-43-220-00 μέσα inner
Γωνία σύνδεσης κουμπωτή αλουμινίου Aluminium spring cleat	125-43-220-00 μέσα inner
Γωνία επιπεδότητας Alignment corner	180-11-801-00 έξω outer
Kooltherm	313-12-040-00
Κάσα ειδικά για πόρτες εισόδου Frame specially for entrance doors	
To Kooltherm διατίθεται ξεχωριστά Kooltherm is available separately	



S60588	
Κάσα ίσια για πόρτα εισόδου ανοιγόμενη έξω Flat frame for opening outward entrance door	
Εξωτερική περίμετρος External perimeter	352 mm
Κύρια περίμετρος Primary perimeter	118 mm
Ροπή αδρανείας x-x Moment of inertia x-x	48,27 cm ⁴
Ροπή αδρανείας y-y Moment of inertia y-y	28,83 cm ⁴
Βάρος Weight	1738 gr/m
Γωνία σύνδεσης πρεσαριστή καρφωτή Crimp nail cleat	113-33-056-00 έξω outer 113-43-295-00 μέσα inner
Γωνία σύνδεσης κουμπωτή αλουμινίου Aluminium spring cleat	125-43-295-00 έξω outer
Γωνία επιπεδότητας Alignment corner	180-11-801-00 έξω outer
Kooltherm	313-12-040-00
Κάσα ειδικά για πόρτες εισόδου Frame specially for entrance doors	
To Kooltherm διατίθεται ξεχωριστά Kooltherm is available separately	

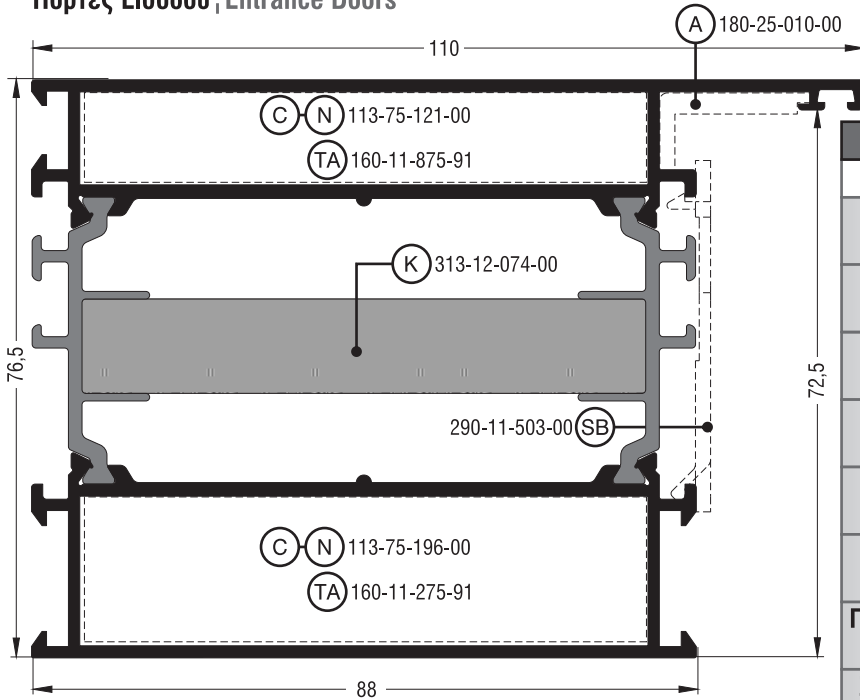


S60514	
Κάσα ίσια Flat frame	
Εξωτερική περίμετρος External perimeter	474 mm
Κύρια περίμετρος Primary perimeter	118 mm
Ροπή αδρανείας x-x Moment of inertia x-x	46,80 cm ⁴
Ροπή αδρανείας y-y Moment of inertia y-y	22,60 cm ⁴
Βάρος Weight	1724 gr/m
Γέφυρα τακαρίσματος Setting block	290-11-503-00
Γωνία σύνδεσης πρεσαριστή καρφωτή Crimp nail cleat	113-33-121-00 έξω outer 113-33-196-00 μέσα inner
Γωνία σύνδεσης με υποδοχή για βίδα Crimp cleat pre-tapped	112-33-196-00 μέσα inner
Γωνία σύνδεσης κουμπωτή αλουμινίου Aluminium spring cleat	125-33-196-00 μέσα inner
Γωνία επιπεδότητας Alignment corner	180-25-010-00 έξω outer
Kooltherm	313-12-030-00
Κάσα European Groove για πόρτες εισόδου European Groove frame for entrance doors	
To Kooltherm διατίθεται ξεχωριστά Kooltherm is available separately	

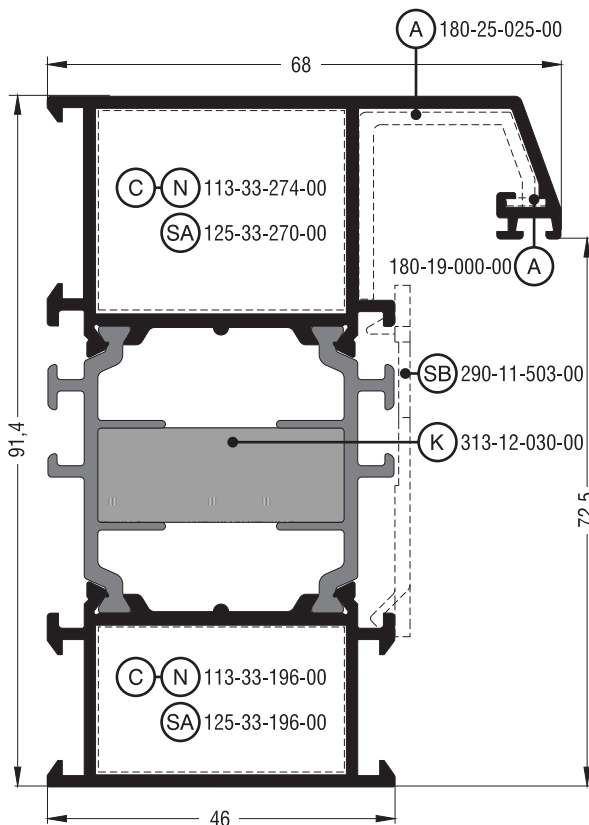


S60910	
Κάσα ίσια Flat frame	
Εξωτερική περίμετρος External perimeter	531 mm
Κύρια περίμετρος Primary perimeter	174 mm
Ροπή αδρανείας x-x Moment of inertia x-x	63,43 cm ⁴
Ροπή αδρανείας y-y Moment of inertia y-y	72,72 cm ⁴
Βάρος Weight	2247 gr/m
Γέφυρα τακαρίσματος Setting block	290-11-503-00
Γωνία σύνδεσης πρεσαριστή καρφωτή Crimp nail cleat	113-61-121-00 έξω outer 113-43-196-00 μέσα inner
Σύνδεσμος του αλουμινίου Aluminium transom-mullion cleat	160-11-861-91 έξω outer 160-11-261-91 μέσα inner
Γωνία επιπεδότητας Alignment corner	180-25-010-00 έξω outer
Kooltherm	313-12-060-00
Κάσα European Groove για πόρτες εισόδου European Groove frame for entrance doors	
To Kooltherm διατίθεται ξεχωριστά Kooltherm is available separately	

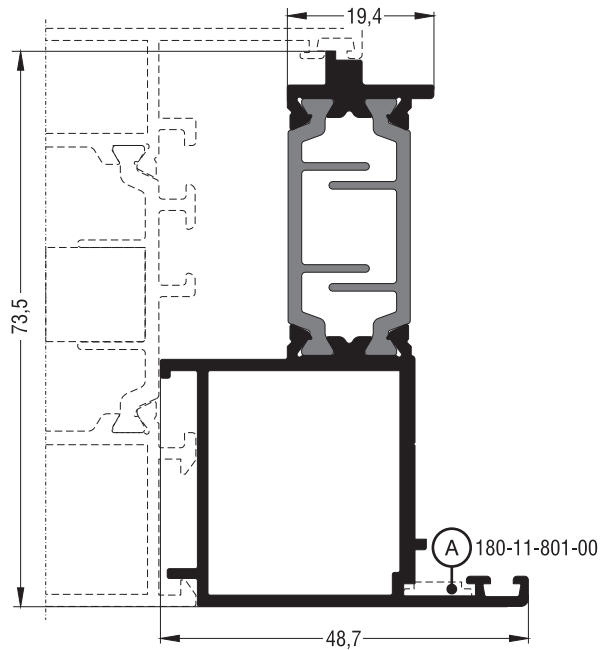
Πόρτες Εισόδου | Entrance Doors



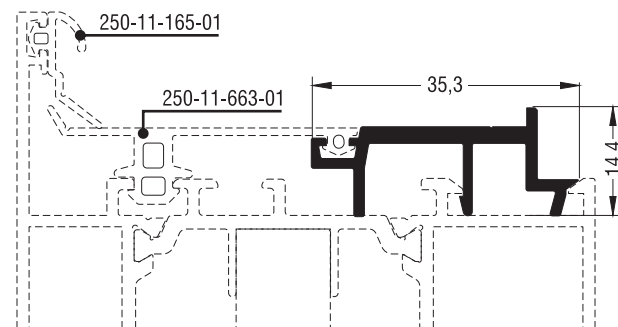
S60906	
Κάσα ίσια Flat frame	
Εξωτερική περίμετρος External perimeter	559 mm
Κύρια περίμετρος Primary perimeter	202 mm
Ροπή αδρανείας x-x Moment of inertia x-x	71,72 cm ⁴
Ροπή αδρανείας y-y Moment of inertia y-y	111,49 cm ⁴
Βάρος Weight	2503 gr/m
Γέφυρα τακαρίσματος Setting block	290-11-503-00
Γωνία σύνδεσης πρεσαριστή καρφωτή Crimp nail cleat	113-75-121-00 έξω outer 113-75-196-00 μέσα inner
Σύνδεσμος του αλουμινίου Aluminium transom-mullion cleat	160-11-875-91 έξω outer 160-11-275-91 μέσα inner
Γωνία επιπέδωσης Alignment corner	180-25-010-00 έξω outer
Kooltherm	313-12-074-00
Κάσα European Groove για πόρτες εισόδου European Groove frame for entrance doors	
Το Kooltherm διατίθεται ξεχωριστά Kooltherm is available separately	



S60528	
Κάσα σπαστή Chamfered frame	
Εξωτερική περίμετρος External perimeter	545 mm
Κύρια περίμετρος Primary perimeter	129 mm
Ροπή αδρανείας x-x Moment of inertia x-x	69,68 cm ⁴
Ροπή αδρανείας y-y Moment of inertia y-y	28,95 cm ⁴
Βάρος Weight	1955 gr/m
Γέφυρα τακαρίσματος Setting block	290-11-503-00
Γωνία σύνδεσης πρεσαριστή καρφωτή Crimp nail cleat	113-33-274-00 έξω outer 113-33-196-00 μέσα inner
Γωνία σύνδεσης κουμπωτή αλουμινίου Aluminium spring cleat	125-33-270-00 έξω outer 125-33-196-00 μέσα inner
Γωνία επιπέδωσης Alignment corner	180-19-000-00 έξω outer 180-25-025-00 έξω outer
Kooltherm	313-12-030-00
Κάσα European Groove για πόρτες εισόδου European Groove frame for entrance doors	
Το Kooltherm διατίθεται ξεχωριστά Kooltherm is available separately	

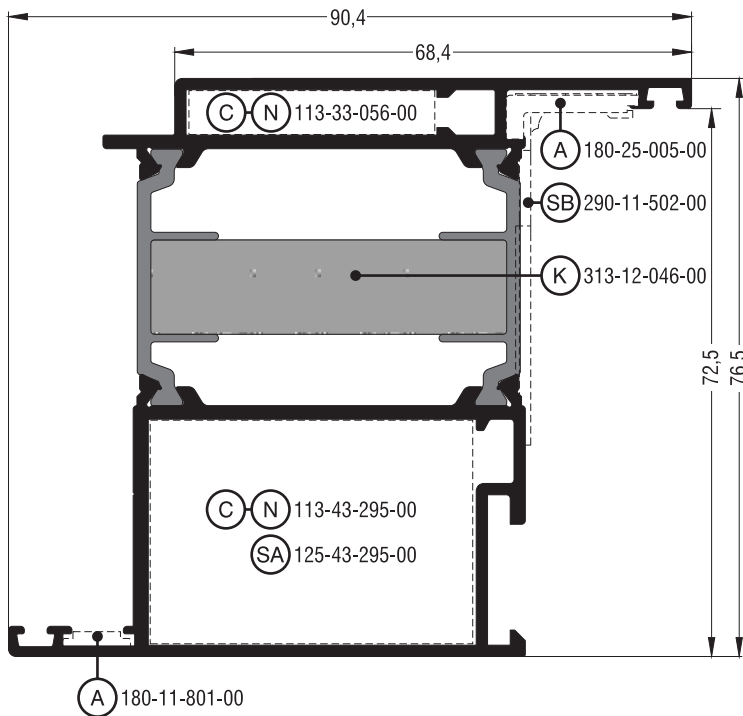


S60662	
Πρόσθετο Beauty profile	
Εξωτερική περίμετρος External perimeter	281 mm
Κύρια περίμετρος Primary perimeter	48 mm
Ροπή αδρανείας x-x Moment of inertia x-x	28,41 cm ⁴
Ροπή αδρανείας y-y Moment of inertia y-y	5,33 cm ⁴
Βάρος Weight	1181 gr/m
Γωνία επιπεδότητας Alignment corner	180-11-801-00 μέσα inner

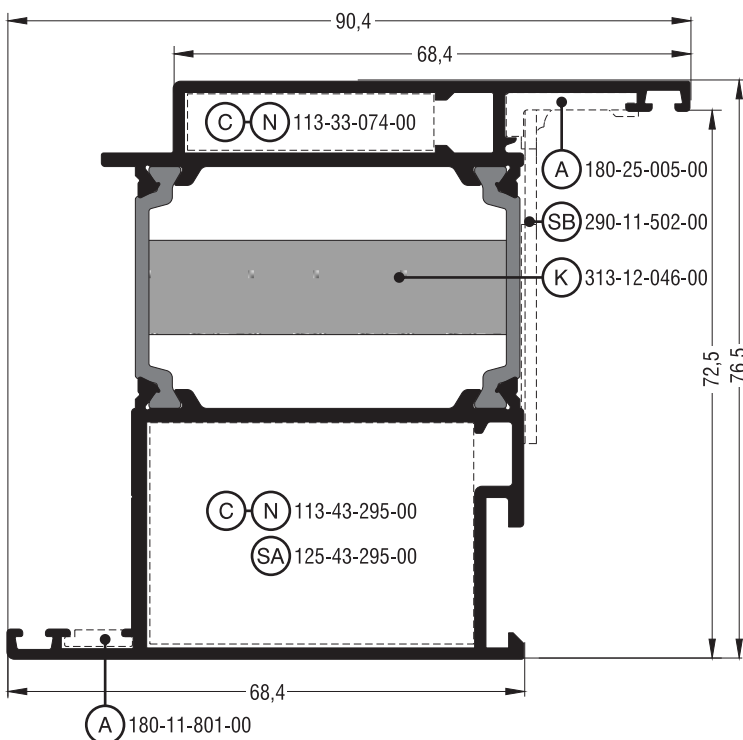


S60164	
Πρόσθετο Beauty profile	
Εξωτερική περίμετρος External perimeter	143 mm
Κύρια περίμετρος Primary perimeter	0 mm
Ροπή αδρανείας x-x Moment of inertia x-x	0,13 cm ⁴
Ροπή αδρανείας y-y Moment of inertia y-y	1,14 cm ⁴
Βάρος Weight	309 gr/m

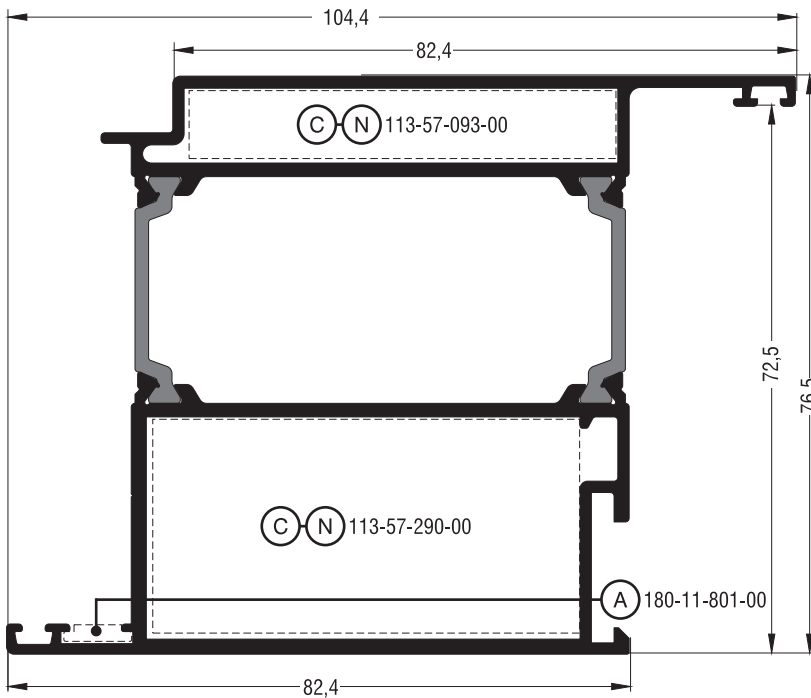
Πόρτες Εισόδου | Entrance Doors



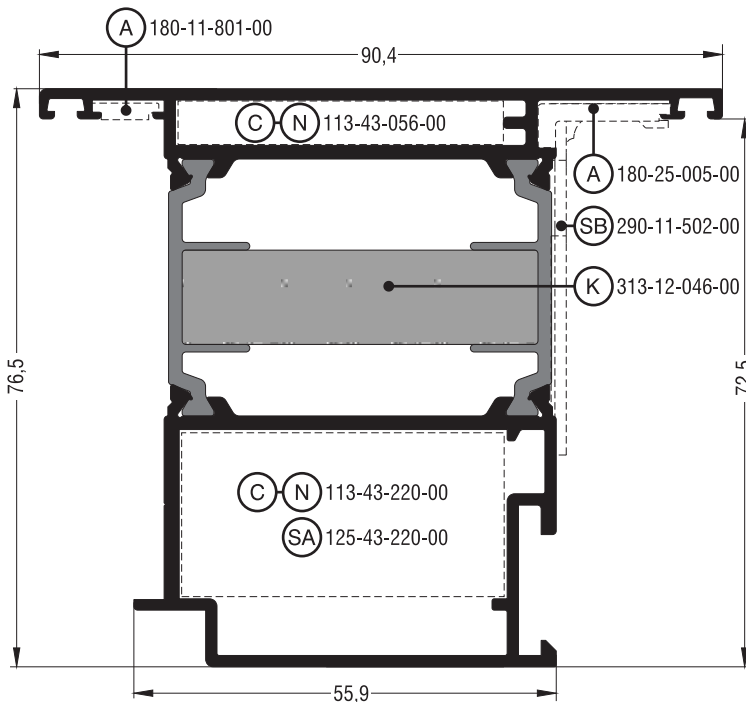
S60582	
Φύλλο ίσιο για πόρτα εισόδου ανοιγόμενη μέσα Flat sash for opening inward entrance door	
Εξωτερική περίμετρος External perimeter	402 mm
Κύρια περίμετρος Primary perimeter	145 mm
Ροπή αδρανείας x-x Moment of inertia x-x	54,46 cm ⁴
Ροπή αδρανείας y-y Moment of inertia y-y	38,47 cm ⁴
Βάρος Weight	1905 gr/m
Γέφυρα τακαρίσματος Setting block	290-11-502-00
Γωνία σύνδεσης πρεσαριστή καρφωτή Crimp nail cleat	113-33-056-00 έξω outer 113-43-295-00 μέσα inner
Γωνία σύνδεσης κουμπωτή αλουμινίου Aluminium spring cleat	125-43-295-00 μέσα inner
Γωνία επιπέδωσης Alignment corner	180-25-005-00 έξω outer 180-11-801-00 μέσα inner
Kooltherm	313-12-046-00
Φύλλο ειδικά για πόρτες εισόδου Sash specially for entrance doors	
Το Kooltherm διατίθεται ξεχωριστά Kooltherm is available separately	



S60882	
Φύλλο ίσιο για πόρτα εισόδου ανοιγόμενη μέσα Flat sash for open inward entrance door	
Εξωτερική περίμετρος External perimeter	404 mm
Κύρια περίμετρος Primary perimeter	145 mm
Ροπή αδρανείας x-x Moment of inertia x-x	52,81 cm ⁴
Ροπή αδρανείας y-y Moment of inertia y-y	37,08 cm ⁴
Βάρος Weight	1872 gr/m
Γέφυρα τακαρίσματος Setting block	290-11-502-00
Γωνία σύνδεσης πρεσαριστή καρφωτή Crimp nail cleat	113-33-074-00 έξω outer 113-43-295-00 μέσα inner
Γωνία σύνδεσης κουμπωτή αλουμινίου Aluminium spring cleat	125-43-295-00 μέσα inner
Γωνία επιπέδωσης Alignment corner	180-25-005-00 έξω outer 180-11-801-00 μέσα inner
Kooltherm	313-12-046-00
Φύλλο ειδικά για πόρτες εισόδου Sash specially for entrance doors	
Το Kooltherm διατίθεται ξεχωριστά Kooltherm is available separately	

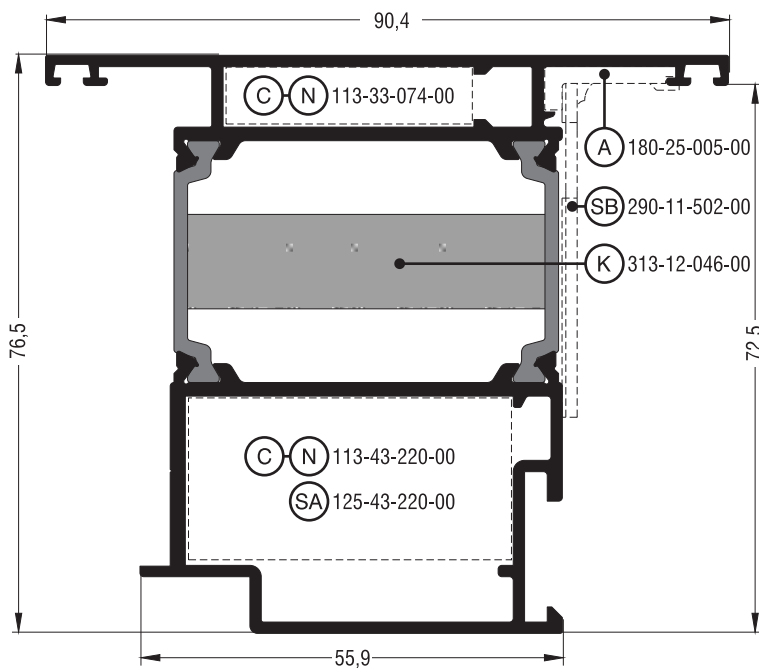


S60968	
Φύλλο ίσιο για πόρτα εισόδου ανοιγόμενη μέσα Flat sash for opening inward entrance door	
Εξωτερική περίμετρος External perimeter	424 mm
Κύρια περίμετρος Primary perimeter	174 mm
Ροπή αδρανείας x-x Moment of inertia x-x	64,34 cm ⁴
Ροπή αδρανείας y-y Moment of inertia y-y	64,11 cm ⁴
Βάρος Weight	2225 gr/m
Γωνία σύνδεσης πρεσαριστή καρφωτή; Crimp nail cleat	113-57-093-00 έξω; outer 113-57-290-00 μέσα; inner
Γωνία επιπεδότητας Alignment corner	180-11-801-00 μέσα; inner
Φύλλο ειδικά για πόρτες εισόδου; Sash specially for entrance doors	

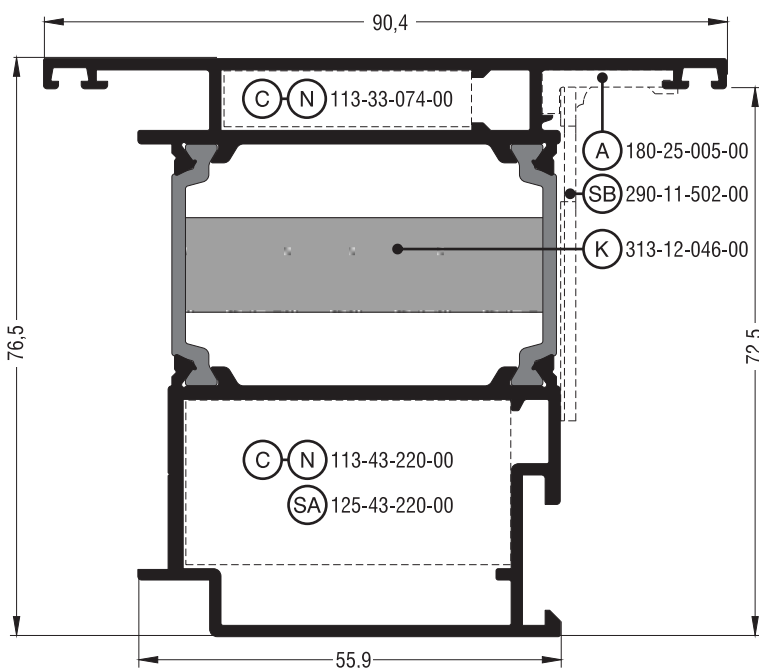


S60584	
Φύλλο ίσιο για πόρτα εισόδου ανοιγόμενη έξω Flat sash for opening outward entrance door	
Εξωτερική περίμετρος External perimeter	402 mm
Κύρια περίμετρος Primary perimeter	145 mm
Ροπή αδρανείας x-x Moment of inertia x-x	52,25 cm ⁴
Ροπή αδρανείας y-y Moment of inertia y-y	38,73 cm ⁴
Βάρος Weight	1924 gr/m
Γέφυρα τακαρίσματος Setting block	290-11-502-00
Γωνία σύνδεσης πρεσαριστή καρφωτή; Crimp nail cleat	113-43-056-00 έξω; outer 113-43-220-00 μέσα; inner
Γωνία σύνδεσης κουμπωτή αλουμινίου Aluminium spring cleat	125-43-220-00 μέσα; inner
Γωνία επιπεδότητας Alignment corner	180-25-005-00 έξω; outer 180-11-801-00 μέσα; inner
Kooltherm	313-12-046-00
Φύλλο ειδικά για πόρτες εισόδου; Sash specially for entrance doors	
Το Kooltherm διατίθεται ξεχωριστά; Kooltherm is available separately	

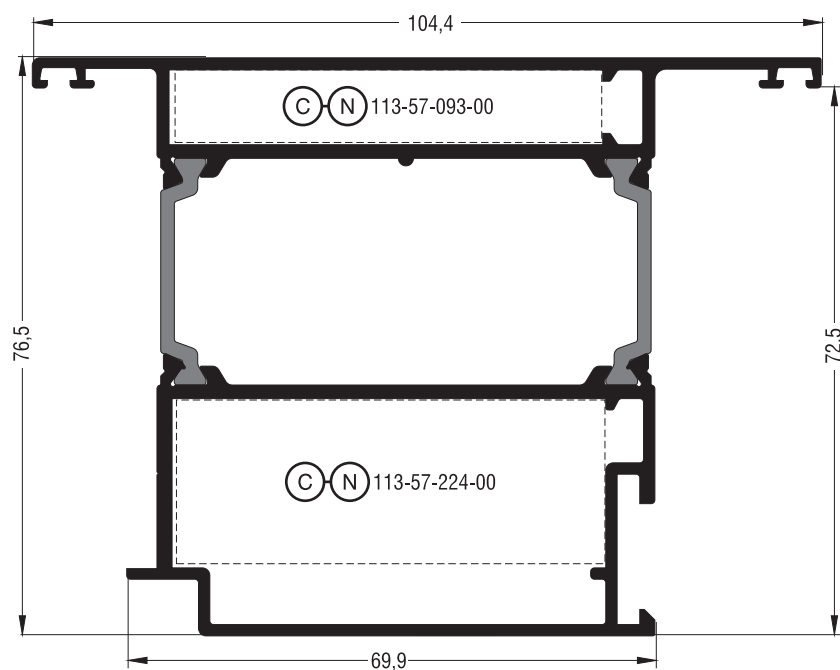
Πόρτες Εισόδου | Entrance Doors



S60830	
Φύλλο ίσιο για πόρτα εισόδου ανοιγόμενη έξω Flat sash for opening outward entrance door	
Εξωτερική περίμετρος External perimeter	422 mm
Κύρια περίμετρος Primary perimeter	140 mm
Ροπή αδρανείας x-x Moment of inertia x-x	50,63 cm ⁴
Ροπή αδρανείας y-y Moment of inertia y-y	37,33 cm ⁴
Βάρος Weight	1880 gr/m
Γέφυρα τακαρίσματος Setting block	290-11-502-00
Γωνία σύνδεσης πρεσαριστή καρφωτή Crimp nail cleat	113-33-074-00 έξω outer 113-43-220-00 μέσα inner
Γωνία σύνδεσης κουμπωτή αλουμινίου Aluminium spring cleat	125-43-220-00 μέσα inner
Γωνία επιπεδότητος Alignment corner	180-25-005-00 έξω outer
Kooltherm	313-12-046-00
Φύλλο ειδικά για πόρτες εισόδου Sash specially for entrance doors	
Το Kooltherm διατίθεται ξεχωριστά Kooltherm is available separately	

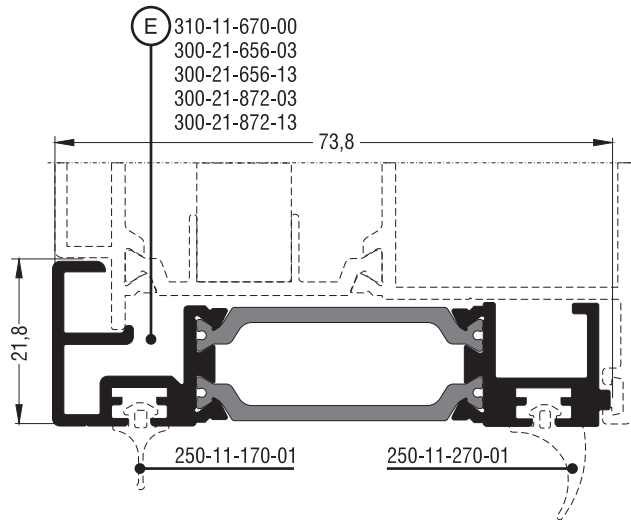


S60834	
Φύλλο ίσιο για πόρτα εισόδου ανοιγόμενη έξω Flat sash for opening outward entrance door	
Εξωτερική περίμετρος External perimeter	422 mm
Κύρια περίμετρος Primary perimeter	145 mm
Ροπή αδρανείας x-x Moment of inertia x-x	51,14 cm ⁴
Ροπή αδρανείας y-y Moment of inertia y-y	37,53 cm ⁴
Βάρος Weight	1881 gr/m
Γέφυρα τακαρίσματος Setting block	290-11-502-00
Γωνία σύνδεσης πρεσαριστή καρφωτή Crimp nail cleat	113-33-074-00 έξω outer 113-43-220-00 μέσα inner
Γωνία σύνδεσης κουμπωτή αλουμινίου Aluminium spring cleat	125-43-220-00 μέσα inner
Γωνία επιπεδότητος Alignment corner	180-25-005-00 έξω outer
Kooltherm	313-12-046-00
Φύλλο ειδικά για πόρτες εισόδου Sash specially for entrance doors	
Το Kooltherm διατίθεται ξεχωριστά Kooltherm is available separately	

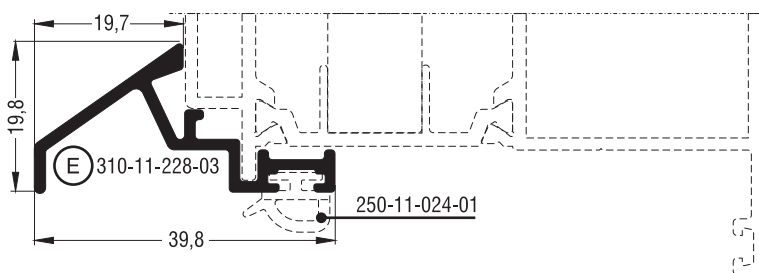


S60966	
Φύλλο ίσιο για πόρτα εισόδου ανοιγόμενη έξω Flat sash for opening outward entrance door	
Εξωτερική περίμετρος External perimeter	422 mm
Κύρια περίμετρος Primary perimeter	174 mm
Ροπή αδρανείας x-x Moment of inertia x-x	57,86 cm ⁴
Ροπή αδρανείας y-y Moment of inertia y-y	63,40 cm ⁴
Βάρος Weight	2162 gr/m
Γωνία σύνδεσης πρεσαριστή καρφωτή Crimp nail cleat	113-57-093-00 έξω outer 113-57-224-00 μέσα inner
Φύλλο ειδικά για πόρτες εισόδου Sash specially for entrance doors	

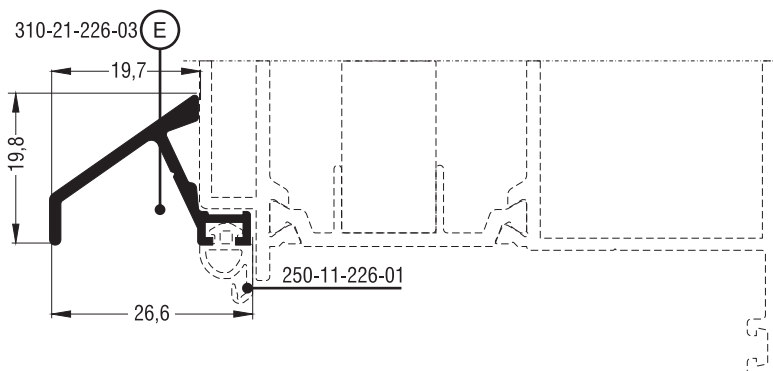
Πόρτες Εισόδου | Entrance Doors



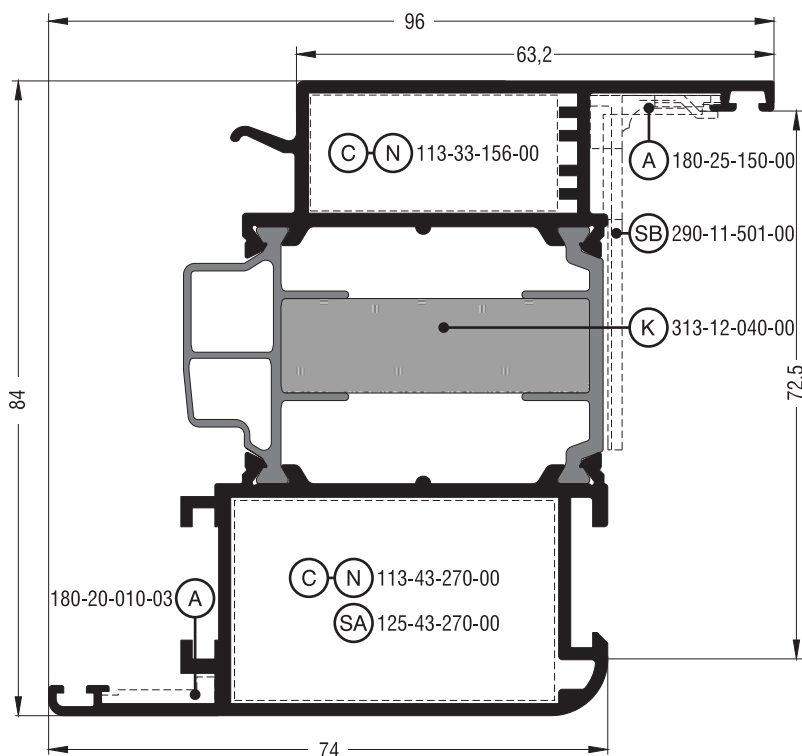
S60670	
Πρόσθετο Beauty profile	
Εξωτερική περίμετρος External perimeter	339 mm
Κύρια περίμετρος Primary perimeter	23 mm
Ροπή αδρανείας x-x Moment of inertia x-x	1,49 cm ⁴
Ροπή αδρανείας y-y Moment of inertia y-y	23,52 cm ⁴
Βάρος Weight	990 gr/m
Τάπα End cap	300-11-670-00 300-21-656-03 300-21-656-13 300-21-872-03 300-21-872-13



S60228	
Νεροσταλάκτης Waterproofing profile	
Εξωτερική περίμετρος External perimeter	159 mm
Κύρια περίμετρος Primary perimeter	30 mm
Ροπή αδρανείας x-x Moment of inertia x-x	0,33 cm ⁴
Ροπή αδρανείας y-y Moment of inertia y-y	1,54 cm ⁴
Βάρος Weight	331 gr/m
Τάπα End cap	310-11-228-03

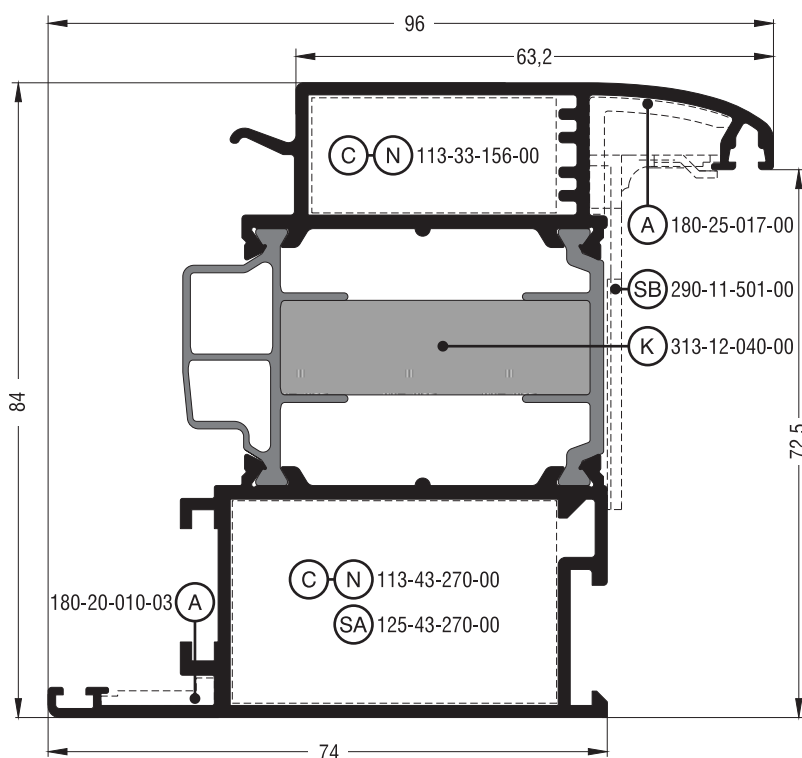


S60226	
Νεροσταλάκτης Waterproofing profile	
Εξωτερική περίμετρος External perimeter	115 mm
Κύρια περίμετρος Primary perimeter	30 mm
Ροπή αδρανείας x-x Moment of inertia x-x	0,25 cm ⁴
Ροπή αδρανείας y-y Moment of inertia y-y	0,48 cm ⁴
Βάρος Weight	227 gr/m
Τάπα End cap	310-21-226-03



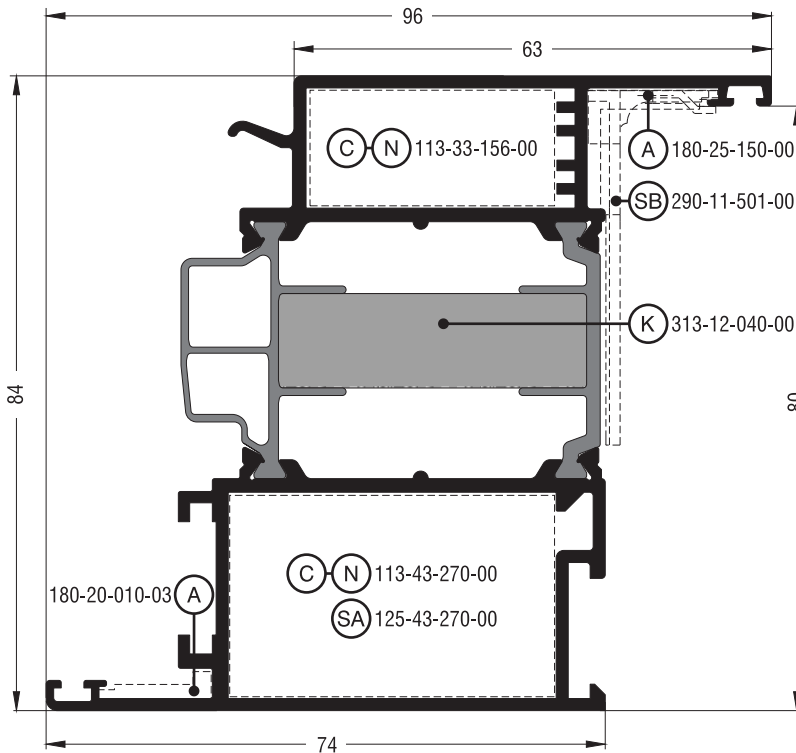
S60538	
Φύλλο ίσιο για πόρτα εισόδου ανοιγόμενη μέσα για μηχανισμό European Groove Flat sash for opening inward entrance door for European Groove mechanism	
Εξωτερική περίμετρος External perimeter	482 mm
Κύρια περίμετρος Primary perimeter	152 mm
Ροπή αδρανείας x-x Moment of inertia x-x	68,51 cm ⁴
Ροπή αδρανείας y-y Moment of inertia y-y	42,72 cm ⁴
Βάρος Weight	2119 gr/m
Γέφυρα τακαρίσματος Setting block	290-11-501-00
Γωνία σύνδεσης πρεσαριστή καρφωτή Crimp nail cleat	113-33-156-00 έξω outer 113-43-270-00 μέσα inner
Γωνία σύνδεσης κουμπωτή αλουμινίου Aluminium spring cleat	125-43-270-00 μέσα inner
Γωνία επιπεδότητας Alignment corner	180-25-150-00 έξω outer 180-20-010-03 μέσα inner
Kooltherm	313-12-040-00

Φύλλο European Groove για πόρτες εισόδου
To Kooltherm διατίθεται ξεχωριστά | Kooltherm is available separately

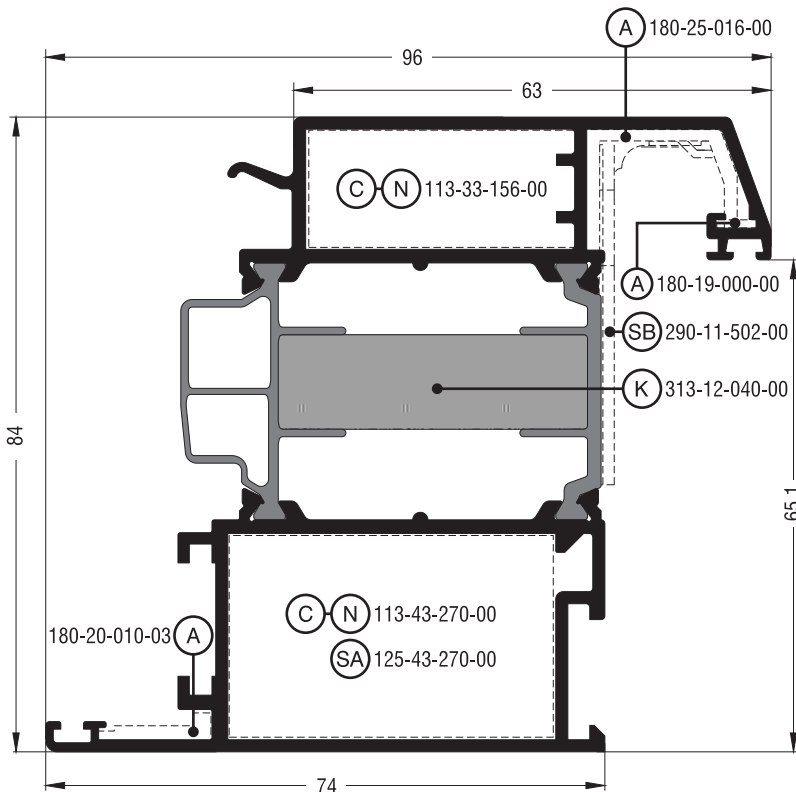


S60548	
Φύλλο καμπύλο για πόρτα εισόδου ανοιγόμενη μέσα για μηχανισμό European Groove Round sash for opening inward entrance door for European Groove mechanism	
Εξωτερική περίμετρος External perimeter	493 mm
Κύρια περίμετρος Primary perimeter	148 mm
Ροπή αδρανείας x-x Moment of inertia x-x	69,19 cm ⁴
Ροπή αδρανείας y-y Moment of inertia y-y	45,53 cm ⁴
Βάρος Weight	2163 gr/m
Γέφυρα τακαρίσματος Setting block	290-11-501-00
Γωνία σύνδεσης πρεσαριστή καρφωτή Crimp nail cleat	113-33-156-00 έξω outer 113-43-270-00 μέσα inner
Γωνία σύνδεσης κουμπωτή αλουμινίου Aluminium spring cleat	125-43-270-00 μέσα inner
Γωνία επιπεδότητας Alignment corner	180-25-017-00 έξω outer 180-20-010-03 μέσα inner
Kooltherm	313-12-040-00
Φύλλο European Groove για πόρτες εισόδου European Groove sash for entrance doors	
To Kooltherm διατίθεται ξεχωριστά Kooltherm is available separately	

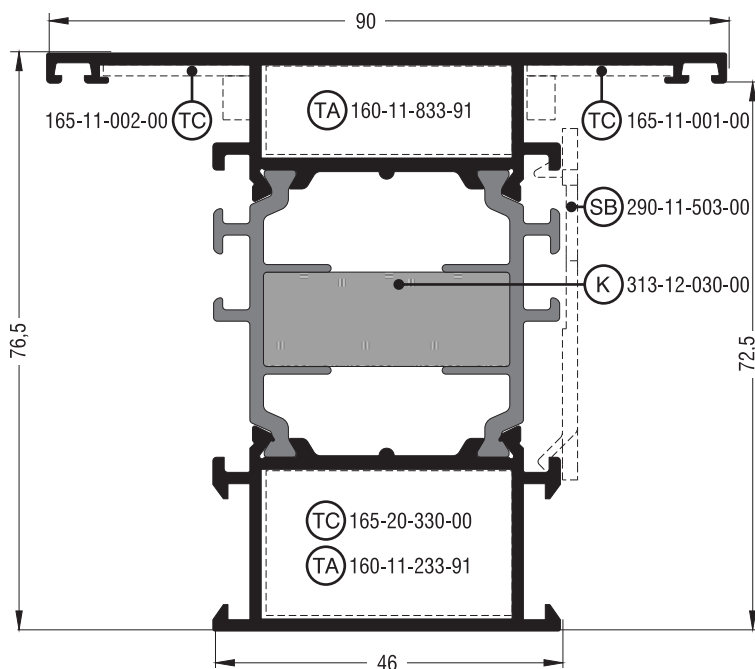
Πόρτες Εισόδου | Entrance Doors



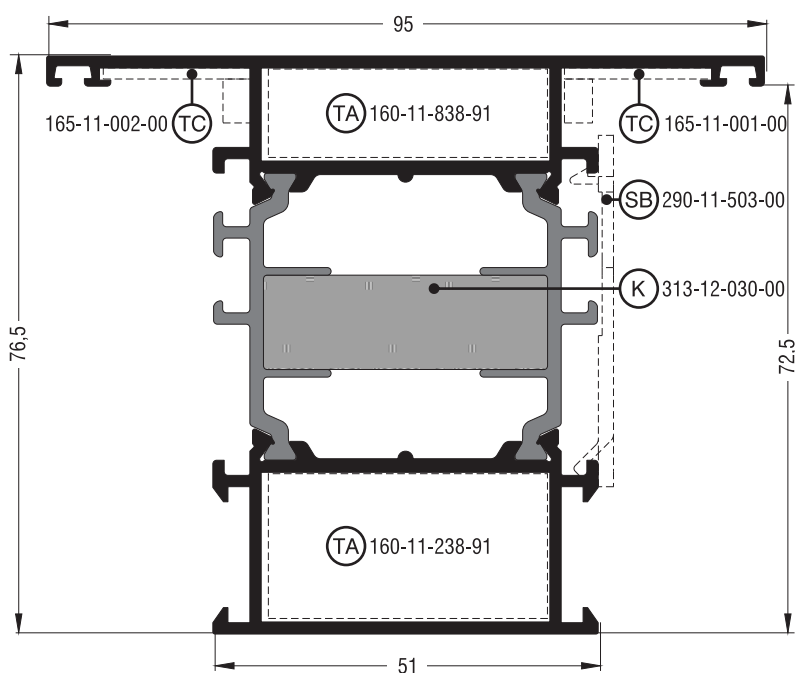
S60938	
Φύλλο ίσιο για πόρτα εισόδου ανοιγόμενη μέσα για μηχανισμό European Groove Flat sash for opening inward entrance door for European Groove mechanism	
Εξωτερική περίμετρος External perimeter	482 mm
Κύρια περίμετρος Primary perimeter	146 mm
Ροπή αδρανείας x-x Moment of inertia x-x	68,57 cm ⁴
Ροπή αδρανείας y-y Moment of inertia y-y	43,05 cm ⁴
Βάρος Weight	2127 gr/m
Γέφυρα τακαρίσματος Setting block	290-11-501-00
Γωνία σύνδεσης πρεσαριστή καρφωτή Crimp nail cleat	113-33-156-00 έξω outer 113-43-270-00 μέσα inner
Γωνία σύνδεσης κουμπωτή αλουμινίου Aluminium spring cleat	125-43-270-00 μέσα inner
Γωνία επιπεδότητας Alignment corner	180-25-150-00 έξω outer 180-20-010-03 μέσα inner
Kooltherm	313-12-040-00
Φύλλο European Groove για πόρτες εισόδου European Groove sash for entrance doors	
Το Kooltherm διατίθεται ξεχωριστά Kooltherm is available separately	



S60552	
Φύλλο σπαστό για πόρτα εισόδου ανοιγόμενη μέσα για μηχανισμό European Groove Chamfered sash for opening inward entrance door for European Groove mechanism	
Εξωτερική περίμετρος External perimeter	523 mm
Κύρια περίμετρος Primary perimeter	156 mm
Ροπή αδρανείας x-x Moment of inertia x-x	69,66 cm ⁴
Ροπή αδρανείας y-y Moment of inertia y-y	48,76 cm ⁴
Βάρος Weight	2199 gr/m
Γέφυρα τακαρίσματος Setting block	290-11-502-00
Γωνία σύνδεσης πρεσαριστή καρφωτή Crimp nail cleat	113-33-156-00 έξω outer 113-43-270-00 μέσα inner
Γωνία σύνδεσης κουμπωτή αλουμινίου Aluminium spring cleat	125-43-270-00 μέσα inner
Γωνία επιπεδότητας Alignment corner	180-19-000-00 έξω outer 180-25-016-00 έξω outer 180-20-010-03 μέσα inner
Kooltherm	313-12-040-00
Φύλλο European Groove για πόρτες εισόδου European Groove sash for entrance doors	
Το Kooltherm διατίθεται ξεχωριστά Kooltherm is available separately	

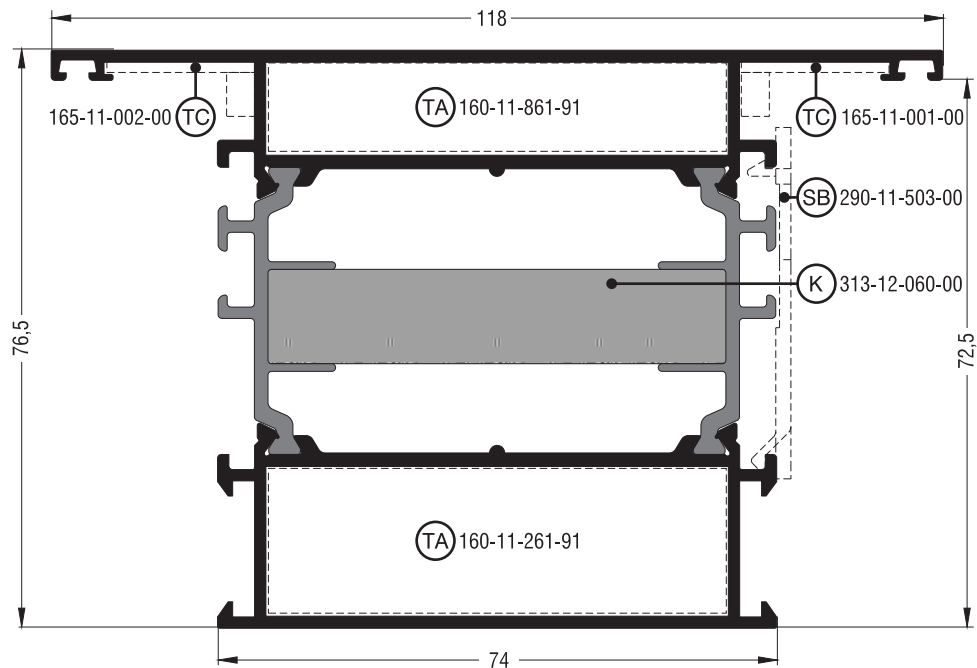


S60566	
Ταυ ίσιο Flat transom-mullion	
Εξωτερική περίμετρος External perimeter	527 mm
Κύρια περίμετρος Primary perimeter	144 mm
Ροπή αδρανείας x-x Moment of inertia x-x	50,87 cm ⁴
Ροπή αδρανείας y-y Moment of inertia y-y	27,93 cm ⁴
Βάρος Weight	1833 gr/m
Γέφυρα τακαρίσματος Setting block	290-11-503-00
Σύνδεσμος ταυ χυτός Cast transom-mullion cleat	165-11-001-00 δεξιά right 165-11-002-00 αριστερά left 165-20-330-00 μέσα inner
Σύνδεσμος ταυ αλουμινίου Aluminium transom-mullion cleat	160-11-833-91 έξω outer 160-11-233-91 μέσα inner + 4 X 470-11-835-00
Kooltherm	313-12-030-00
Το Kooltherm διατίθεται ξεχωριστά Kooltherm is available separately	

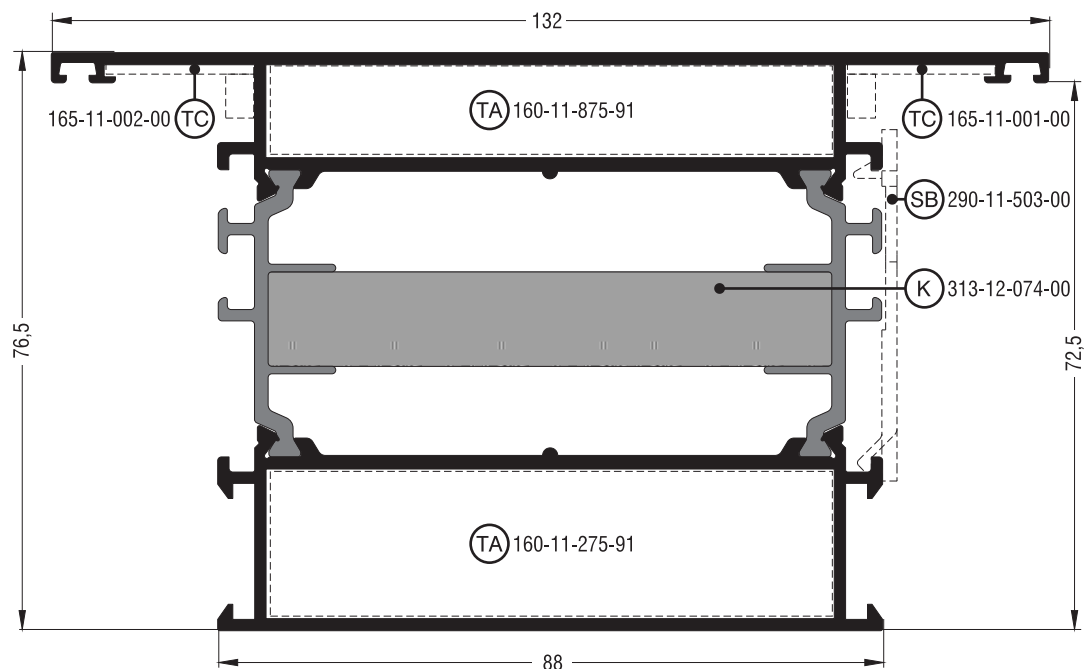


S60726	
Ταυ ίσιο Flat transom-mullion	
Εξωτερική περίμετρος External perimeter	538 mm
Κύρια περίμετρος Primary perimeter	154 mm
Ροπή αδρανείας x-x Moment of inertia x-x	53,87 cm ⁴
Ροπή αδρανείας y-y Moment of inertia y-y	35,19 cm ⁴
Βάρος Weight	1923 gr/m
Γέφυρα τακαρίσματος Setting block	290-11-503-00
Σύνδεσμος ταυ χυτός Cast transom-mullion cleat	165-11-001-00 δεξιά right 165-11-002-00 αριστερά left
Σύνδεσμος ταυ αλουμινίου Aluminium transom-mullion cleat	160-11-838-91 έξω outer 160-11-238-91 μέσα inner + 4 X 470-11-835-00
Kooltherm	313-12-030-00
Το Kooltherm διατίθεται ξεχωριστά Kooltherm is available separately	

Πόρτες Εισόδου | Entrance Doors

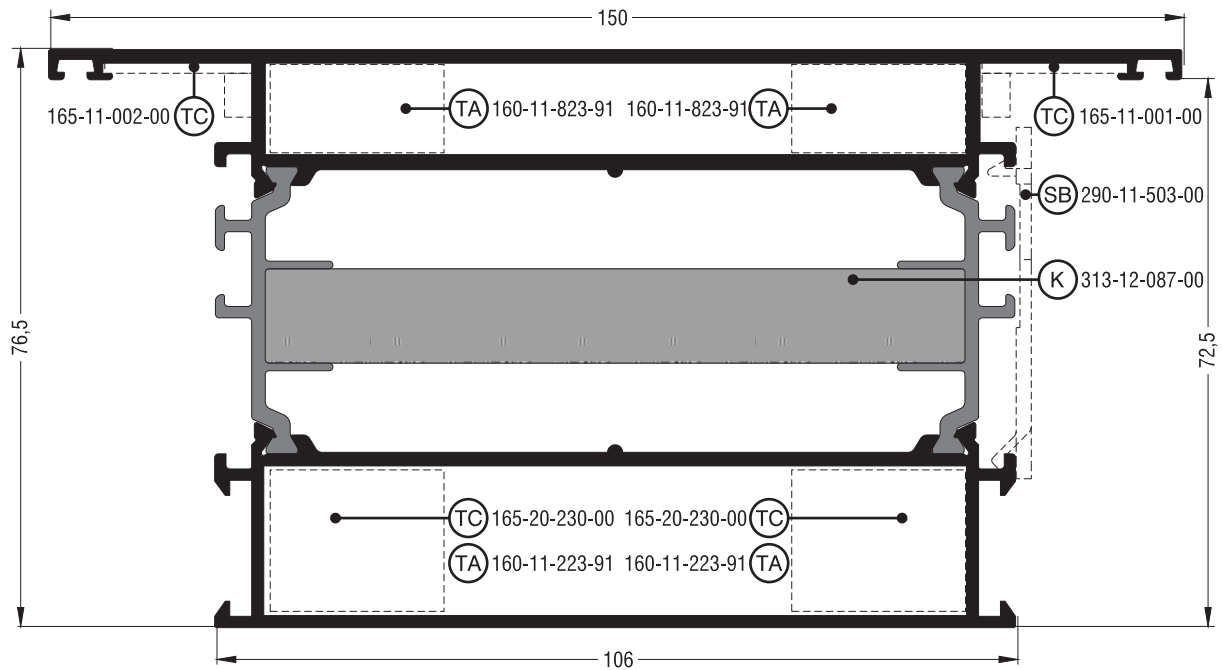


S60886	
Ταυ ίσιο Flat transom-mullion	
Εξωτερική περίμετρος External perimeter	583 mm
Κύρια περίμετρος Primary perimeter	200 mm
Ροπή αδρανείας x-x Moment of inertia x-x	67,60 cm ⁴
Ροπή αδρανείας y-y Moment of inertia y-y	82,68 cm ⁴
Βάρος Weight	2348 gr/m
Γέφυρα τακαρίσματος Setting block	290-11-503-00
Σύνδεσμος ταυ χυτός Cast transom-mullion cleat	165-11-001-00 δεξιά right 165-11-002-00 αριστερά left
Σύνδεσμος ταυ αλουμινίου Aluminium transom-mullion cleat	160-11-861-91 έξω outer 160-11-261-91 μέσα inner + 4 X 470-11-835-00
Kooltherm	313-12-060-00
Το Kooltherm διατίθεται ξεχωριστά Kooltherm is available separately	

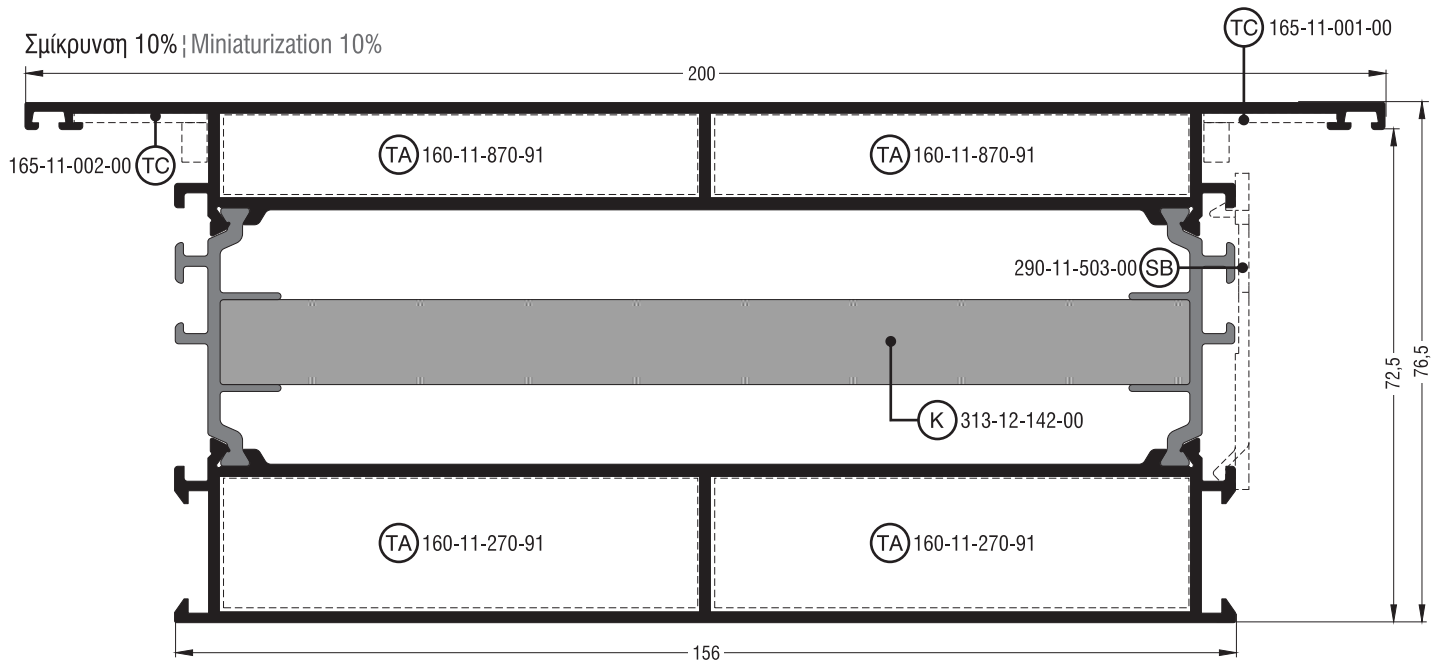


S60888	
Ταυ ίσιο Flat transom-mullion	
Εξωτερική περίμετρος External perimeter	612 mm
Κύρια περίμετρος Primary perimeter	228 mm
Ροπή αδρανείας x-x Moment of inertia x-x	75,98 cm ⁴
Ροπή αδρανείας y-y Moment of inertia y-y	124,48 cm ⁴
Βάρος Weight	2605 gr/m
Γέφυρα τακαρίσματος Setting block	290-11-503-00
Σύνδεσμος ταυ χυτός Cast transom-mullion cleat	165-11-001-00 δεξιάς right 165-11-002-00 αριστεράς left
Σύνδεσμος ταυ αλουμινίου Aluminium transom-mullion cleat	160-11-875-91 έξω outer 160-11-275-91 μέσα inner + 4 X 470-11-835-00
Kooltherm	313-12-074-00
Το Kooltherm διατίθεται ξεχωριστά Kooltherm is available separately	

Πόρτες Εισόδου | Entrance Doors

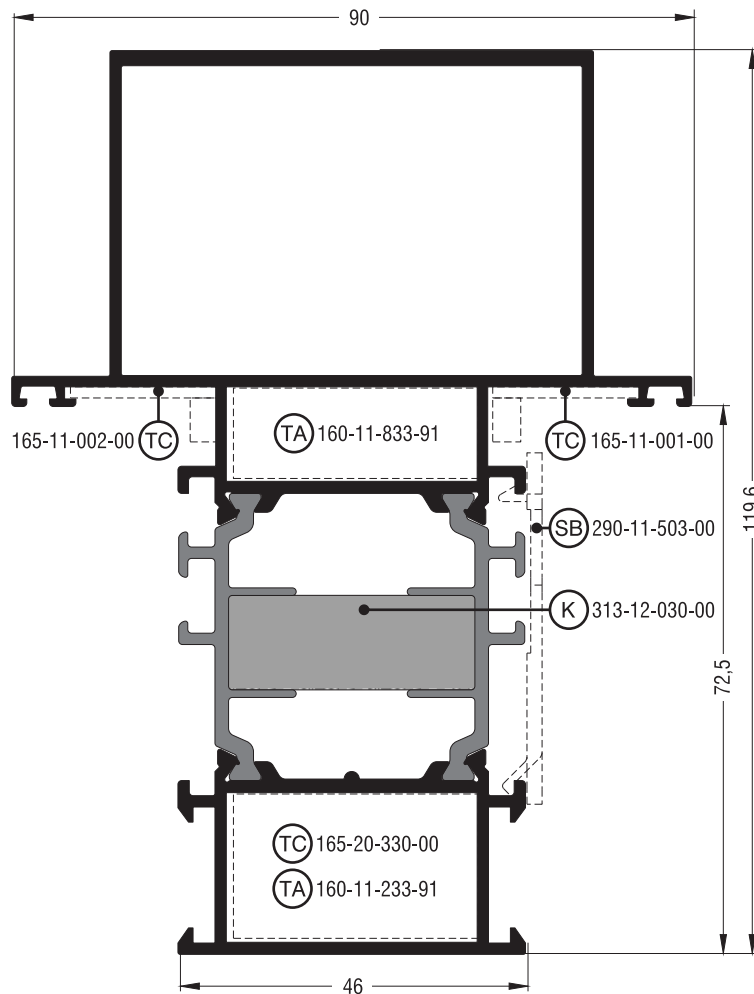


S60568	
Ταυ ίσιο Flat transom-mullion	
Εξωτερική περίμετρος External perimeter	645 mm
Κύρια περίμετρος Primary perimeter	264 mm
Ροπή αδρανείας x-x Moment of inertia x-x	90,73 cm ⁴
Ροπή αδρανείας y-y Moment of inertia y-y	201,22 cm ⁴
Βάρος Weight	3077 gr/m
Γέφυρα τακαρίσματος Setting block	290-11-503-00
Σύνδεσμος του χυτός Cast transom-mullion cleat	165-11-001-00 δεξιά right 165-11-002-00 αριστερά left 165-20-230-00 μέσα inner
Σύνδεσμος του αλουμινίου Aluminium transom-mullion cleat	160-11-823-91 έξω outer 160-11-223-91 μέσα inner + 4 X 470-11-835-00
Kooltherm	313-12-087-00
Το Kooltherm διατίθεται ξεχωριστά Kooltherm is available separately	

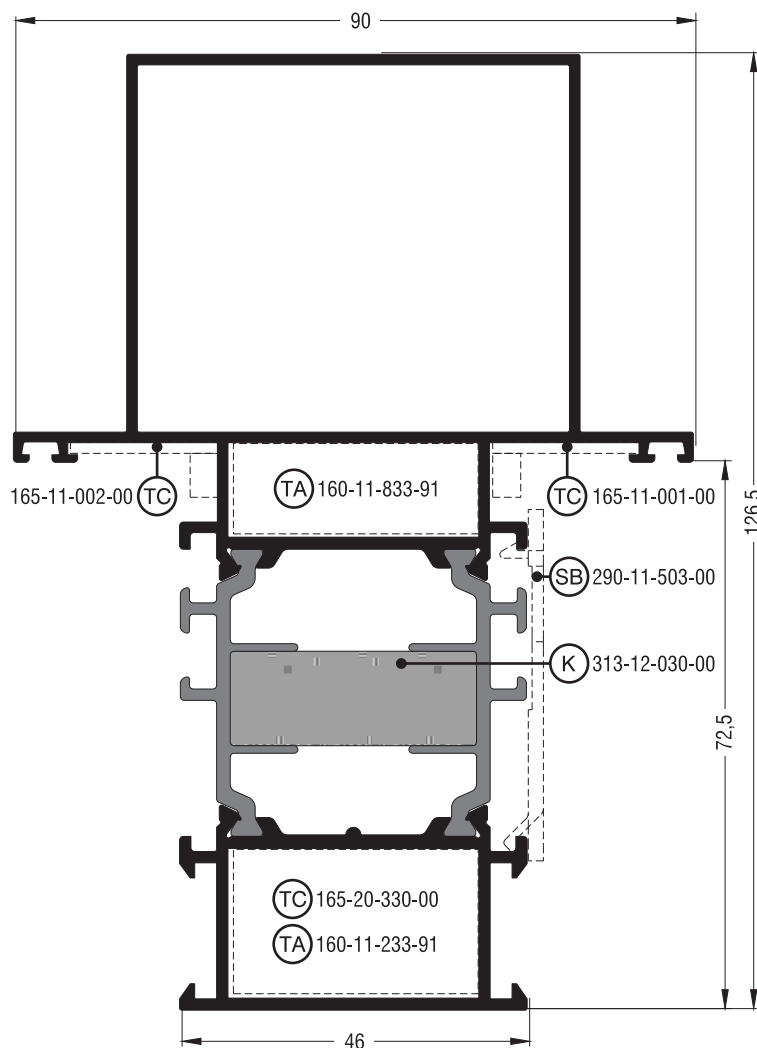


S60570	
Ταυ ίσιο Flat transom-mullion	
Εξωτερική περίμετρος External perimeter	750 mm
Κύρια περίμετρος Primary perimeter	364 mm
Ροπή αδρανείας x-x Moment of inertia x-x	498,20 cm ⁴
Ροπή αδρανείας y-y Moment of inertia y-y	120,93 cm ⁴
Βάρος Weight	3990 gr/m
Γέφυρα τακαρίσματος Setting block	290-11-503-00
Σύνδεσμος ταυ χυτός Cast transom-mullion cleat	165-11-001-00 δεξιά right 165-11-002-00 αριστερά left
Σύνδεσμος ταυ αλουμινίου Aluminium transom-mullion cleat	160-11-870-91 έξω outer 160-11-270-91 μέσα inner + 4 X 470-11-835-00
Kooltherm	313-12-142-00
Το Kooltherm διατίθεται ξεχωριστά Kooltherm is available separately	

Πόρτες Εισόδου | Entrance Doors

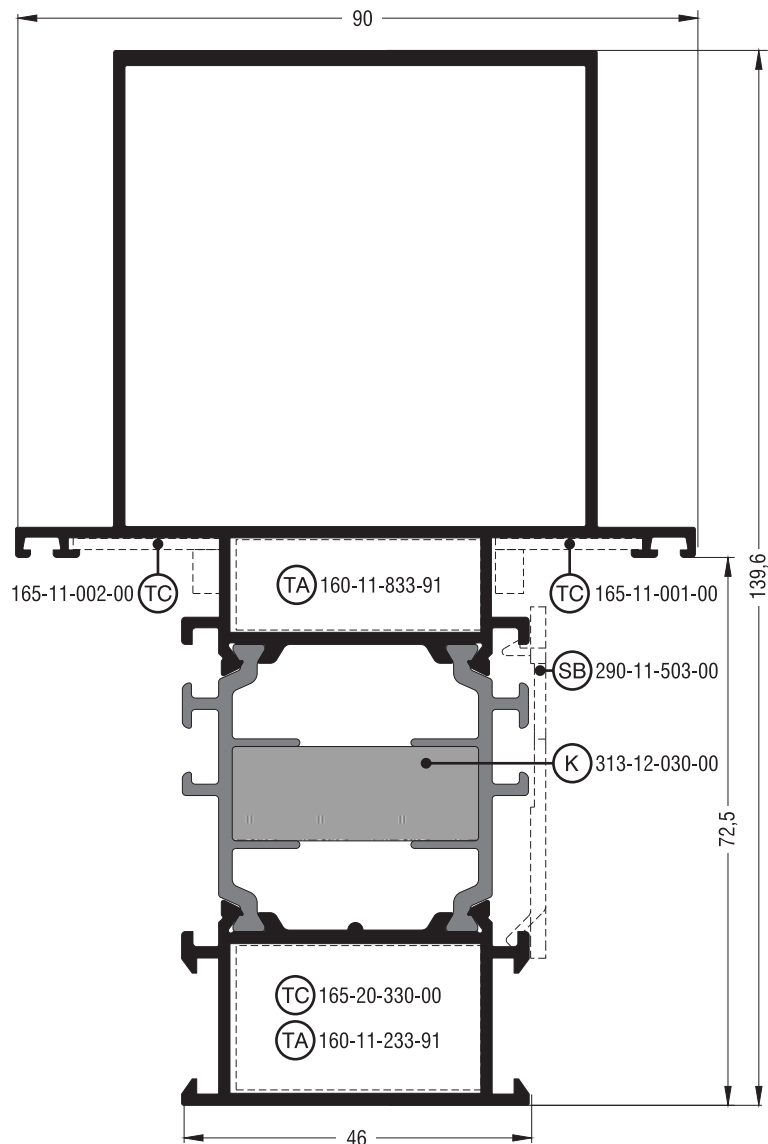


S60722	
Ταυ ίσιο Flat transom-mullion	
Εξωτερική περίμετρος External perimeter	616 mm
Κύρια περίμετρος Primary perimeter	230 mm
Ροπή αδρανείας x-x Moment of inertia x-x	134,89 cm ⁴
Ροπή αδρανείας y-y Moment of inertia y-y	43,85 cm ⁴
Βάρος Weight	2468 gr/m
Γέφυρα τακαρίσματος Setting block	290-11-503-00
Σύνδεσμος του χυτός Cast transom-mullion cleat	165-11-001-00 δεξιά right 165-11-002-00 αριστερά left 165-20-330-00 μέσα inner
Σύνδεσμος του αλουμινίου Aluminium transom-mullion cleat	160-11-833-91 έξω outer 160-11-233-91 μέσα inner + 4 X 470-11-835-00
Kooltherm	313-12-030-00
To Kooltherm διατίθεται ξεχωριστά Kooltherm is available separately	

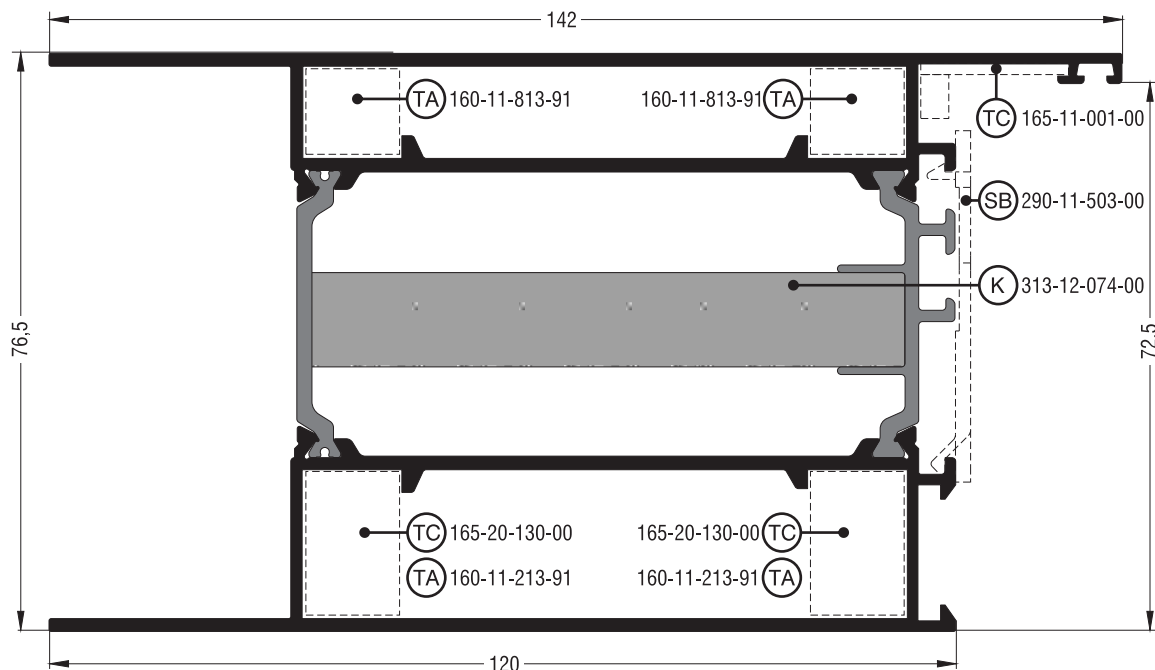


S60874	
Ταυ ίσιο Flat transom-mullion	
Εξωτερική περίμετρος External perimeter	629 mm
Κύρια περίμετρος Primary perimeter	244 mm
Ροπή αδρανείας x-x Moment of inertia x-x	133,40 cm ⁴
Ροπή αδρανείας y-y Moment of inertia y-y	41,56 cm ⁴
Βάρος Weight	2369 gr/m
Γέφυρα τακαρίσματος Setting block	290-11-503-00
Σύνδεσμος ταυ χυτός Cast transom-mullion cleat	165-11-001-00 δεξιά right 165-11-002-00 αριστερά left 165-20-330-00 μέσα inner
Σύνδεσμος ταυ αλουμινίου Aluminium transom-mullion cleat	160-11-833-91 έξω outer 160-11-233-91 μέσα inner + 4 X 470-11-835-00
Kooltherm	313-12-030-00
To Kooltherm διατίθεται ξεχωριστά Kooltherm is available separately	

Πόρτες Εισόδου | Entrance Doors

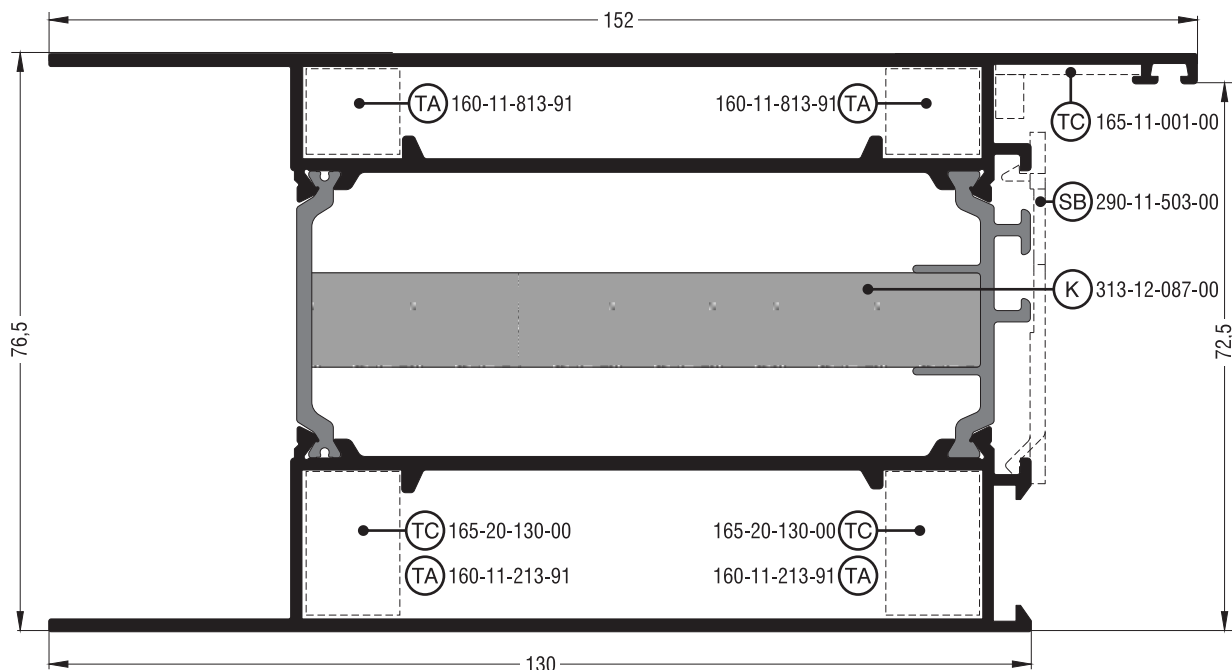


S60732	
Ταυ ίσιο Flat transom-mullion	
Εξωτερική περίμετρος External perimeter	656 mm
Κύρια περίμετρος Primary perimeter	270 mm
Ροπή αδρανείας x-x Moment of inertia x-x	195,34 cm ⁴
Ροπή αδρανείας y-y Moment of inertia y-y	49,71 cm ⁴
Βάρος Weight	2630 gr/m
Γέφυρα τακαρίσματος Setting block	290-11-503-00
Σύνδεσμος ταυ χιτός Cast transom-mullion cleat	165-11-001-00 δεξιά right 165-11-002-00 αριστερά left 165-20-330-00 μέσα inner
Σύνδεσμος ταυ αλουμινίου Aluminium transom-mullion cleat	160-11-833-91 έξω outer 160-11-233-91 μέσα inner + 4 X 470-11-835-00
Kooltherm	313-12-030-00
To Kooltherm διατίθεται ξεχωριστά Kooltherm is available separately	

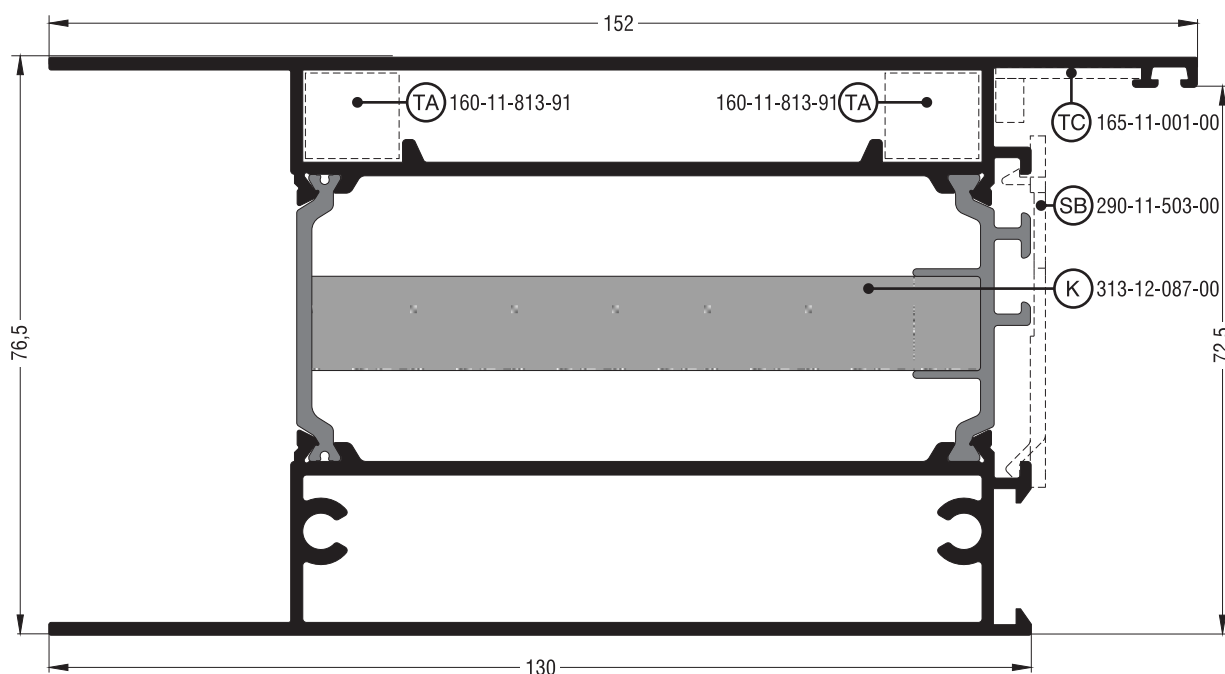


S60942	
Ταμπλάς Kickplate	
Εξωτερική περίμετρος External perimeter	610 mm
Κύρια περίμετρος Primary perimeter	266 mm
Ροπή αδρανείας x-x Moment of inertia x-x	88,43 cm ⁴
Ροπή αδρανείας y-y Moment of inertia y-y	150,53 cm ⁴
Βάρος Weight	2803 gr/m
Γέφυρα τακαρίσματος Setting block	290-11-503-00
Σύνδεσμος του χυτός Cast transom-mullion cleat	165-11-001-00 δεξιά right 165-11-002-00 αριστερά left 165-20-130-00 μέσα inner
Σύνδεσμος του αλουμινίου Aluminium transom-mullion cleat	160-11-813-91 έξω outer 160-11-213-91 μέσα inner + 4 X 470-11-835-00
Kooltherm	313-12-074-00
Το Kooltherm διατίθεται ξεχωριστά Kooltherm is available separately	

Πόρτες Εισόδου | Entrance Doors

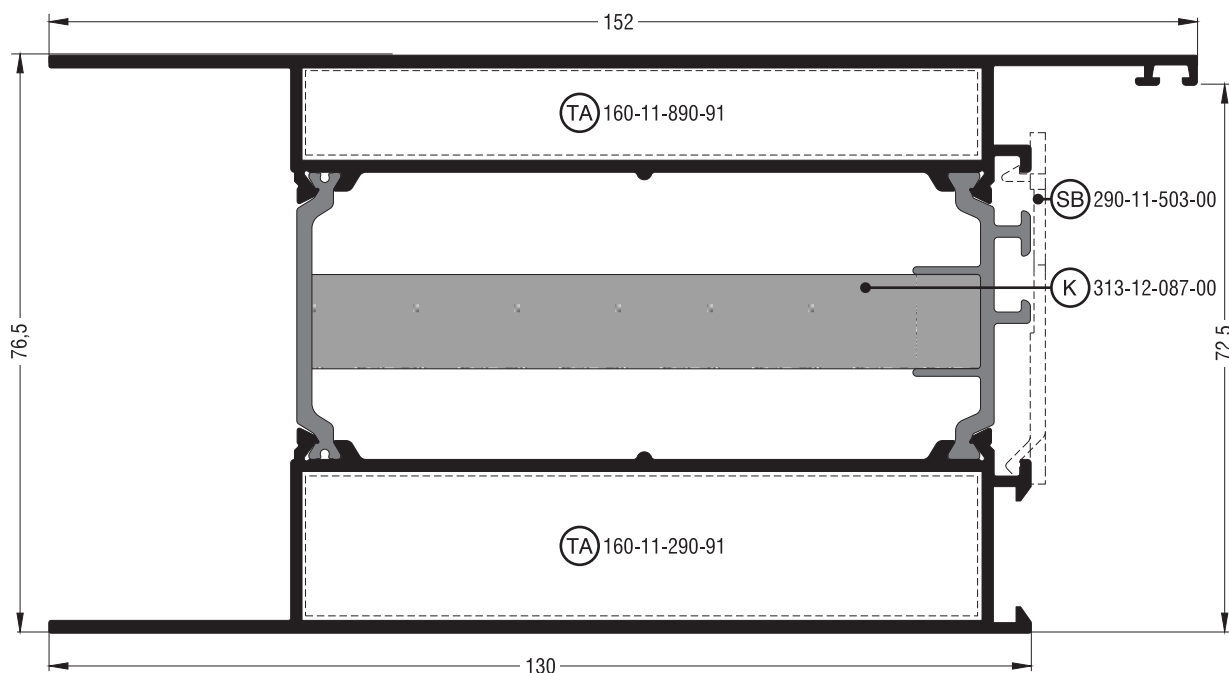


S60642	
Ταμπλάς Kickplate	
Εξωτερική περίμετρος External perimeter	708 mm
Κύρια περίμετρος Primary perimeter	286 mm
Ροπή αδρανείας x-x Moment of inertia x-x	94,69 cm ⁴
Ροπή αδρανείας y-y Moment of inertia y-y	191,24 cm ⁴
Βάρος Weight	2993 gr/m
Γέφυρα τακαρίσματος Setting block	290-11-503-00
Σύνδεσμος του χυτός Cast transom-mullion cleat	165-11-001-00 δεξιά right 165-11-002-00 αριστερός left 165-20-130-00 μέσα inner
Σύνδεσμος του αλουμινίου Aluminium transom-mullion cleat	160-11-813-91 έξω outer 160-11-213-91 μέσα inner + 4 X 470-11-835-00
Kooltherm	313-12-087-00
Το Kooltherm διατίθεται ξεχωριστά Kooltherm is available separately	

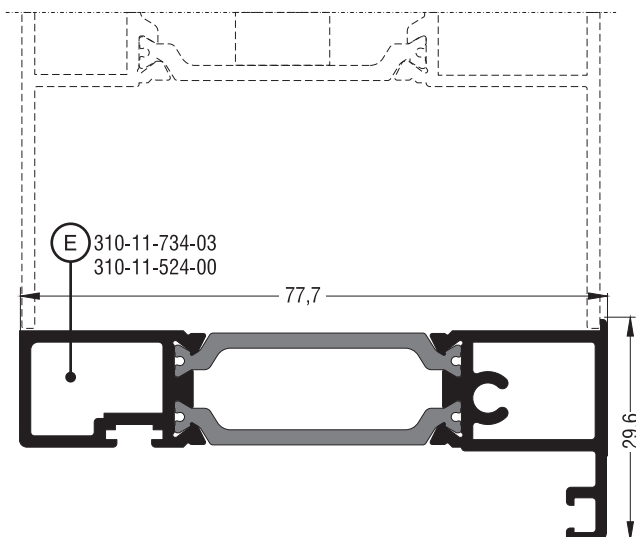


S60742	
Ταμπλάς Kickplate	
Εξωτερική περίμετρος External perimeter	629 mm
Κύρια περίμετρος Primary perimeter	286 mm
Ροπή αδρανείας x-x Moment of inertia x-x	98,34 cm ⁴
Ροπή αδρανείας y-y Moment of inertia y-y	200,24 cm ⁴
Βάρος Weight	3112 gr/m
Γέφυρα τακαρίσματος Setting block	290-11-503-00
Σύνδεσμος του χυτός Cast transom-mullion cleat	165-11-001-00 δεξιά right 165-11-002-00 αριστερά left
Σύνδεσμος του αλουμινίου Aluminium transom-mullion cleat	160-11-813-91 έξω outer + 2 X 470-11-835-00
Kooltherm	313-12-087-00
To Kooltherm διατίθεται ξεχωριστά Kooltherm is available separately	

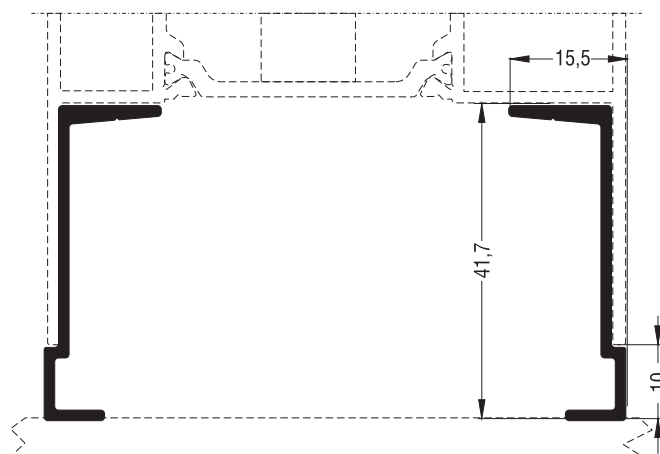
Πόρτες Εισόδου | Entrance Doors



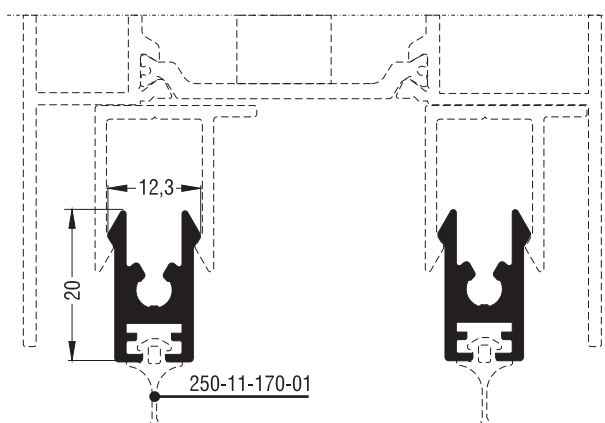
S60982	
Ταμπλάς Kickplate	
Εξωτερική περίμετρος External perimeter	629 mm
Κύρια περίμετρος Primary perimeter	286 mm
Ροπή αδρανείας x-x Moment of inertia x-x	92,47 cm ⁴
Ροπή αδρανείας y-y Moment of inertia y-y	187,13 cm ⁴
Βάρος Weight	2853 gr/m
Γέφυρα τακαρίσματος Setting block	290-11-503-00
Σύνδεσμος ταν αλουμινίου Aluminium transom-mullion cleat	160-11-890-91 έξω outer 160-11-290-91 μέσα inner + 4 X 470-11-835-00
Kooltherm	313-12-087-00
Το Kooltherm διατίθεται ξεχωριστά Kooltherm is available separately	



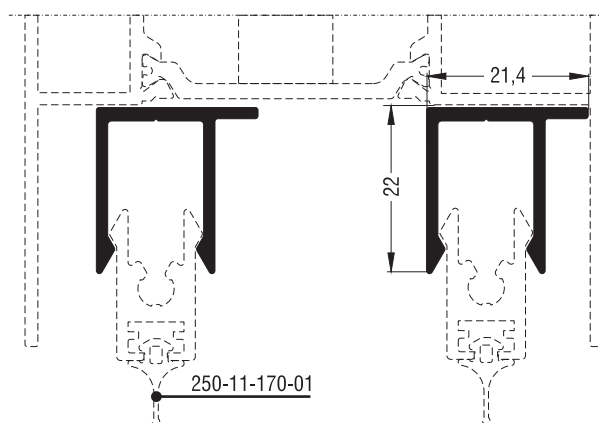
S60724	
Πρόσθετο Beauty profile	
Εξωτερική περίμετρος External perimeter	262 mm
Κύρια περίμετρος Primary perimeter	49 mm
Ροπή αδρανείας x-x Moment of inertia x-x	2,10 cm ⁴
Ροπή αδρανείας y-y Moment of inertia y-y	26,75 cm ⁴
Βάρος Weight	1033 gr/m
Τάπα End cap	310-11-734-03 310-11-524-00



S60140	
Πρόσθετο Beauty profile	
Εξωτερική περίμετρος External perimeter	124 mm
Κύρια περίμετρος Primary perimeter	10 mm
Ροπή αδρανείας x-x Moment of inertia x-x	2,11 cm ⁴
Ροπή αδρανείας y-y Moment of inertia y-y	0,11 cm ⁴
Βάρος Weight	253 gr/m

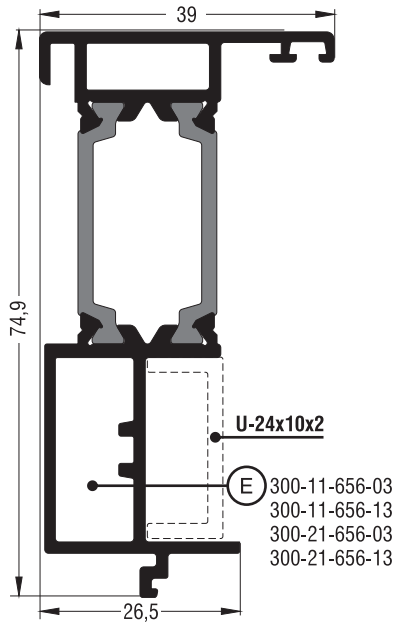


S60210	
Πρόσθετο Beauty profile	
Εξωτερική περίμετρος External perimeter	110 mm
Κύρια περίμετρος Primary perimeter	0 mm
Ροπή αδρανείας x-x Moment of inertia x-x	0,27 cm ⁴
Ροπή αδρανείας y-y Moment of inertia y-y	0,16 cm ⁴
Βάρος Weight	286 gr/m

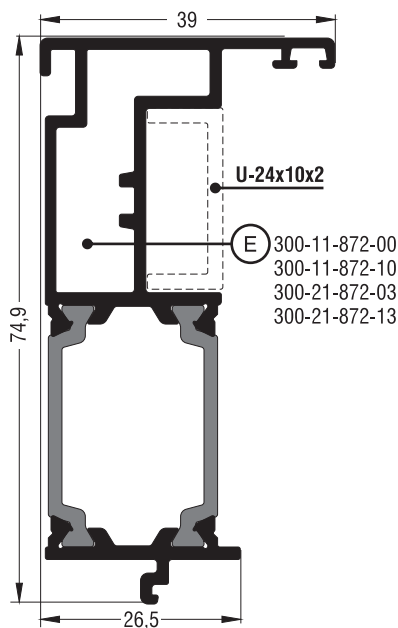


S60211	
Πρόσθετο Beauty profile	
Εξωτερική περίμετρος External perimeter	126 mm
Κύρια περίμετρος Primary perimeter	0 mm
Ροπή αδρανείας x-x Moment of inertia x-x	0,50 cm ⁴
Ροπή αδρανείας y-y Moment of inertia y-y	0,46 cm ⁴
Βάρος Weight	268 gr/m

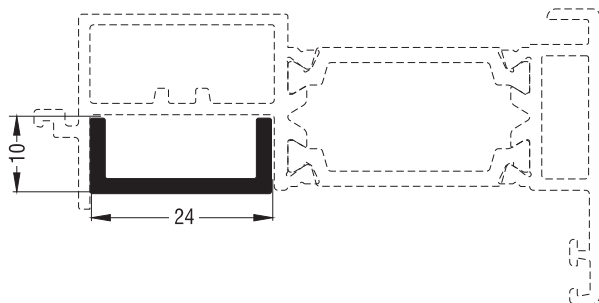
Πόρτες Εισόδου | Entrance Doors



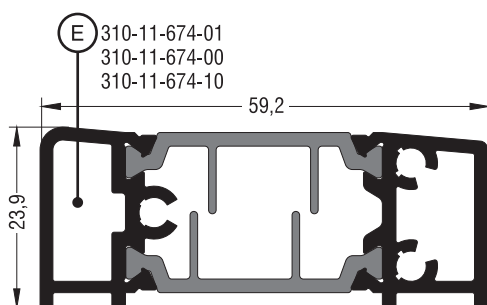
S60656	
Μπινί Sash inversion profile	
Εξωτερική περίμετρος External perimeter	292 mm
Κύρια περίμετρος Primary perimeter	43 mm
Ροπή αδρανείας x-x Moment of inertia x-x	25,83 cm ⁴
Ροπή αδρανείας y-y Moment of inertia y-y	3,62 cm ⁴
Βάρος Weight	1132 gr/m
Τάπα End cap	300-11-656-03 300-11-656-13 300-21-656-03 300-21-656-13



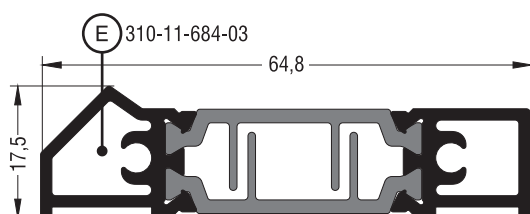
S60872	
Μπινί Sash inversion profile	
Εξωτερική περίμετρος External perimeter	287 mm
Κύρια περίμετρος Primary perimeter	43 mm
Ροπή αδρανείας x-x Moment of inertia x-x	28,08 cm ⁴
Ροπή αδρανείας y-y Moment of inertia y-y	4,21 cm ⁴
Βάρος Weight	1117 gr/m
Τάπα End cap	300-11-872-00 300-11-872-10 300-21-872-03 300-21-872-13



U-24x10x2	
Πρόσθετο Beauty profile	
Εξωτερική περίμετρος External perimeter	83 mm
Κύρια περίμετρος Primary perimeter	44 mm
Ροπή αδρανείας x-x Moment of inertia x-x	0,07 cm ⁴
Ροπή αδρανείας y-y Moment of inertia y-y	0,62 cm ⁴
Βάρος Weight	216 gr/m

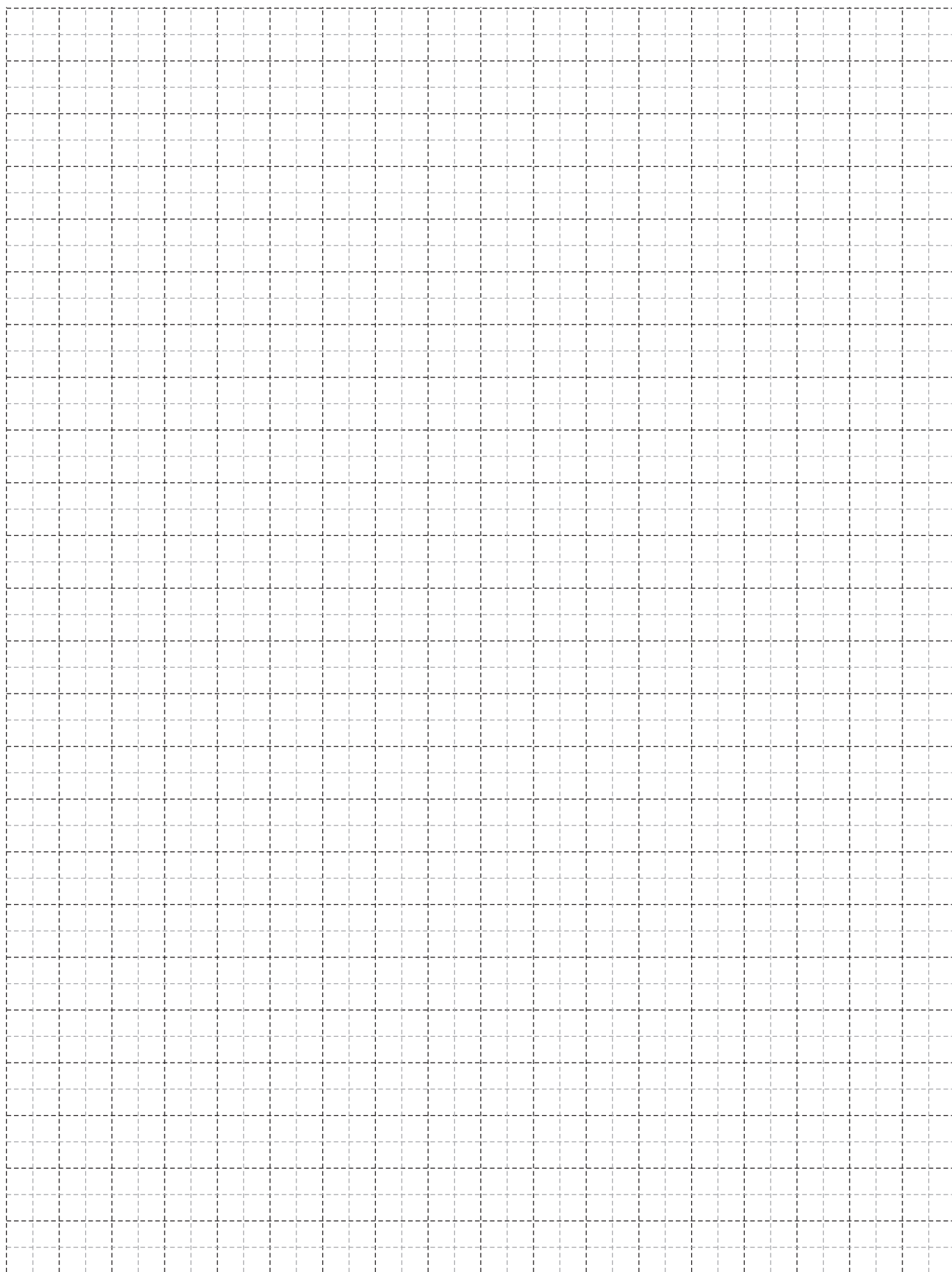


S60674	
Κατωκάσι Threshold	
Εξωτερική περίμετρος External perimeter	176 mm
Κύρια περίμετρος Primary perimeter	105 mm
Ροπή αδρανείας x-x Moment of inertia x-x	2,95 cm ⁴
Ροπή αδρανείας y-y Moment of inertia y-y	16,62 cm ⁴
Βάρος Weight	1067 gr/m
Τάπα End cap	310-11-674-01 310-11-674-00 310-11-674-10



S60684	
Κατωκάσι Threshold	
Εξωτερική περίμετρος External perimeter	165 mm
Κύρια περίμετρος Primary perimeter	37 mm
Ροπή αδρανείας x-x Moment of inertia x-x	1,01 cm ⁴
Ροπή αδρανείας y-y Moment of inertia y-y	14,57 cm ⁴
Βάρος Weight	895 gr/m
Τάπα End cap	310-11-684-03

Πόρτες Εισόδου | Entrance Doors

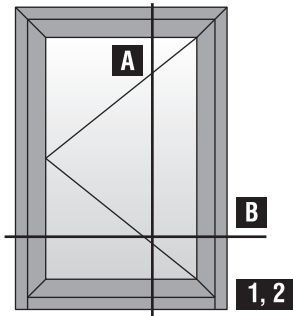


Πόρτες Εισόδου | Entrance Doors

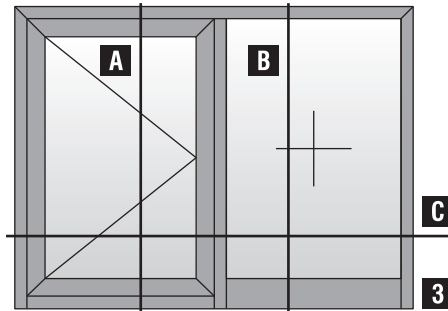
Βασικές Τυπολογίες | Basic Typologies

Πόρτες Εισόδου | Entrance Doors

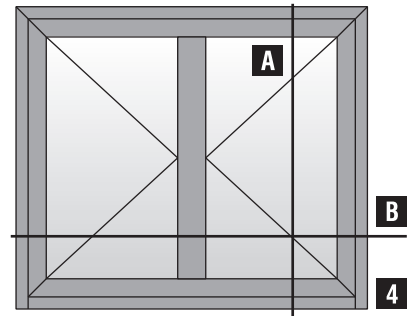
Μονόφυλλη πόρτα εισόδου ανοιγόμενη μέσα | One sash opening inward entrance door



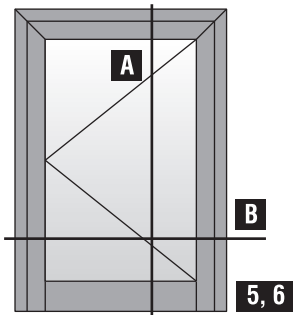
Μονόφυλλη πόρτα εισόδου ανοιγόμενη μέσα με σταθερό | One sash opening inward entrance door with one fixed sash



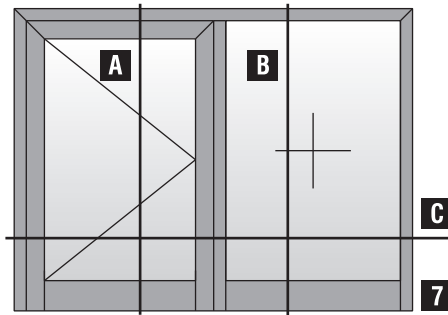
Δίφυλλη πόρτα εισόδου ανοιγόμενη μέσα | Two sash opening inward entrance door



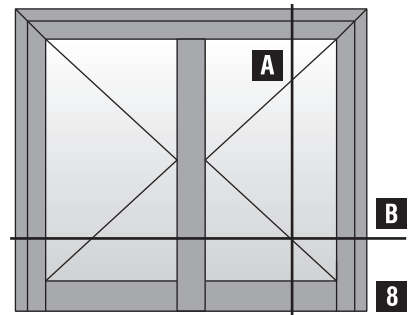
Μονόφυλλη πόρτα εισόδου με ταμπλά ανοιγόμενη μέσα | One sash opening inward entrance door with kickplate



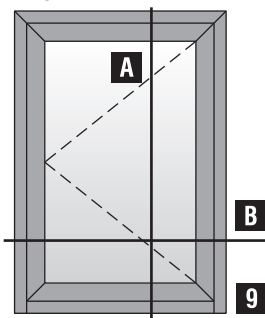
Μονόφυλλη πόρτα εισόδου με ταμπλά ανοιγόμενη μέσα με σταθερό | One sash opening inward entrance door with kickplate with one fixed sash



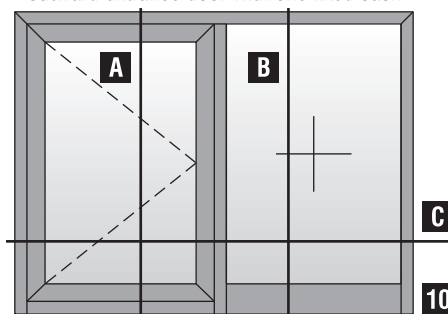
Δίφυλλη πόρτα εισόδου με ταμπλά ανοιγόμενη μέσα | Two sash opening inward entrance door with kickplate



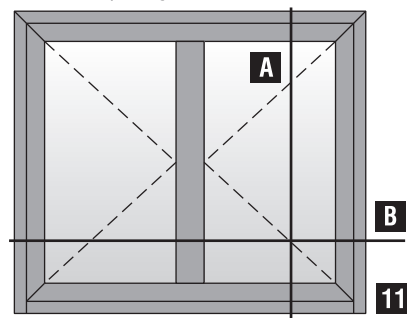
Μονόφυλλη πόρτα εισόδου ανοιγόμενη έξω | One sash opening outward entrance door



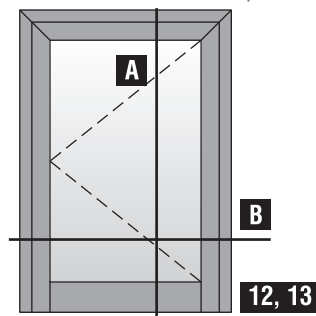
Μονόφυλλη πόρτα εισόδου ανοιγόμενη έξω με σταθερό | One sash opening outward entrance door with one fixed sash



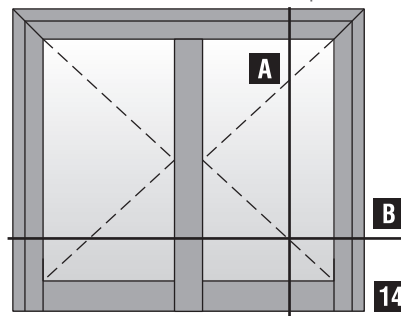
Δίφυλλη πόρτα εισόδου ανοιγόμενη έξω | Two sash opening outward entrance door



Μονόφυλλη πόρτα εισόδου με ταμπλά ανοιγόμενη έξω | One sash opening outward entrance door with kickplate



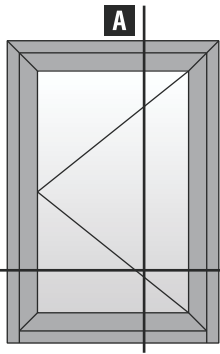
Δίφυλλη πόρτα εισόδου με ταμπλά ανοιγόμενη έξω | Two sash opening outward entrance door with kickplate



Πόρτες Εισόδου | Entrance Doors

Τομές 1:2 | Sections 1:2

Πόρτες Εισόδου | Entrance Doors



Μονόφυλλη
πόρτα εισόδου
ανοιγόμενη μέσα
One sash opening
inward entrance door

B

1

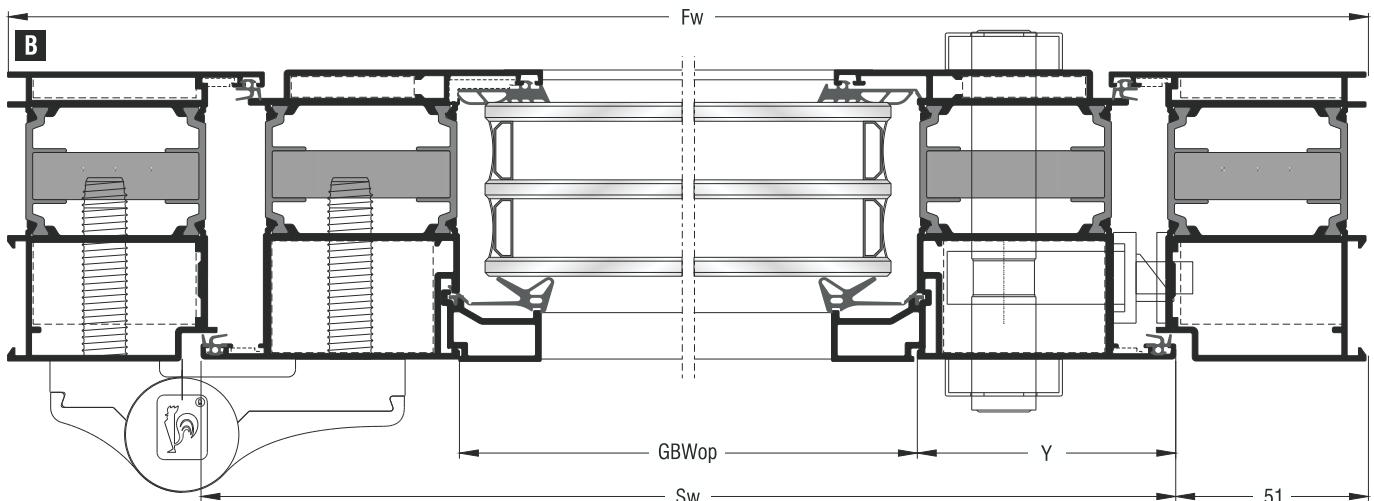
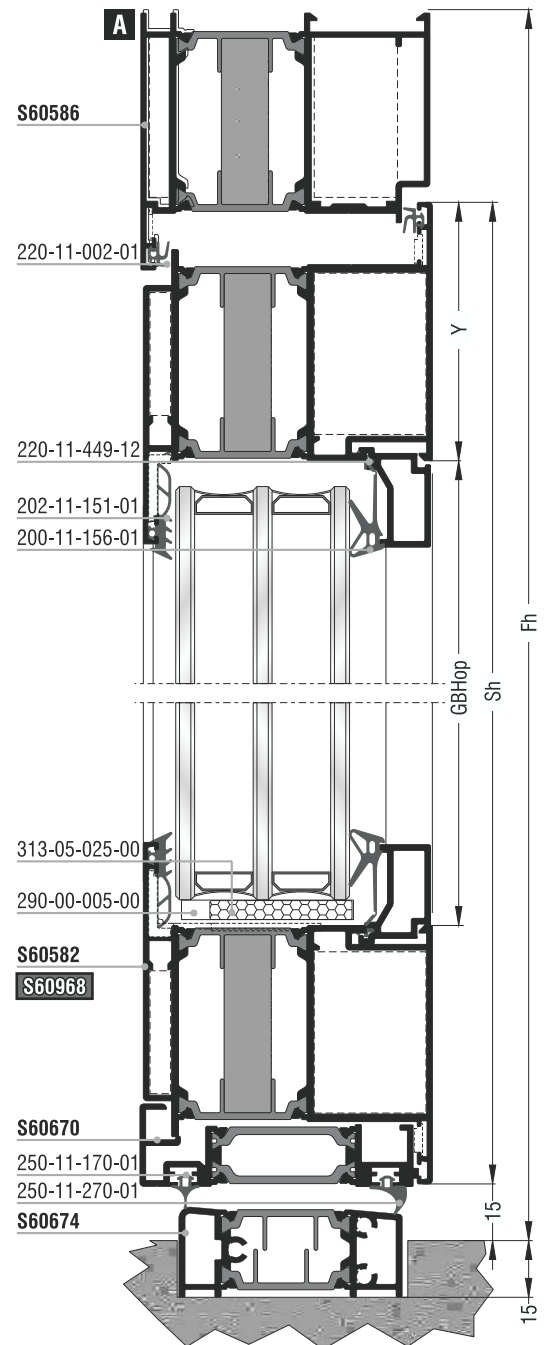
Κοπές προφίλ | Profile cuttings

Κάσα S60586 | Frame S60586

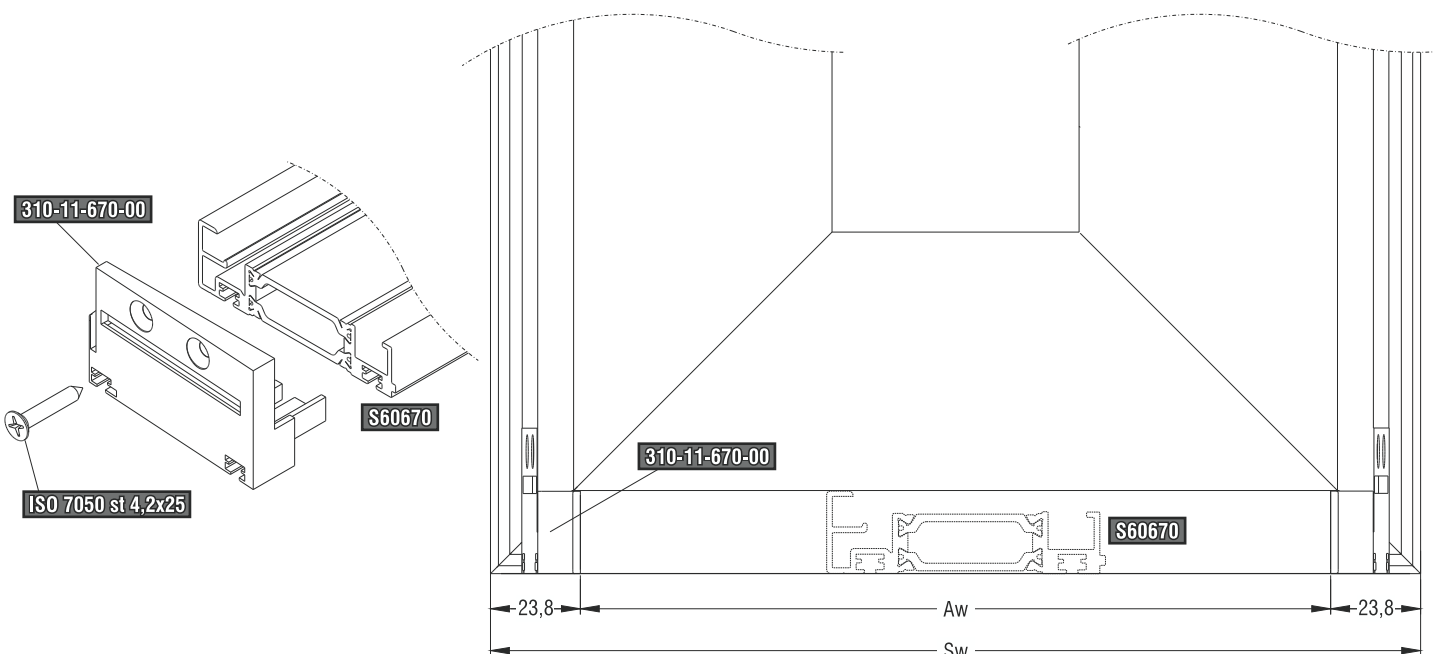
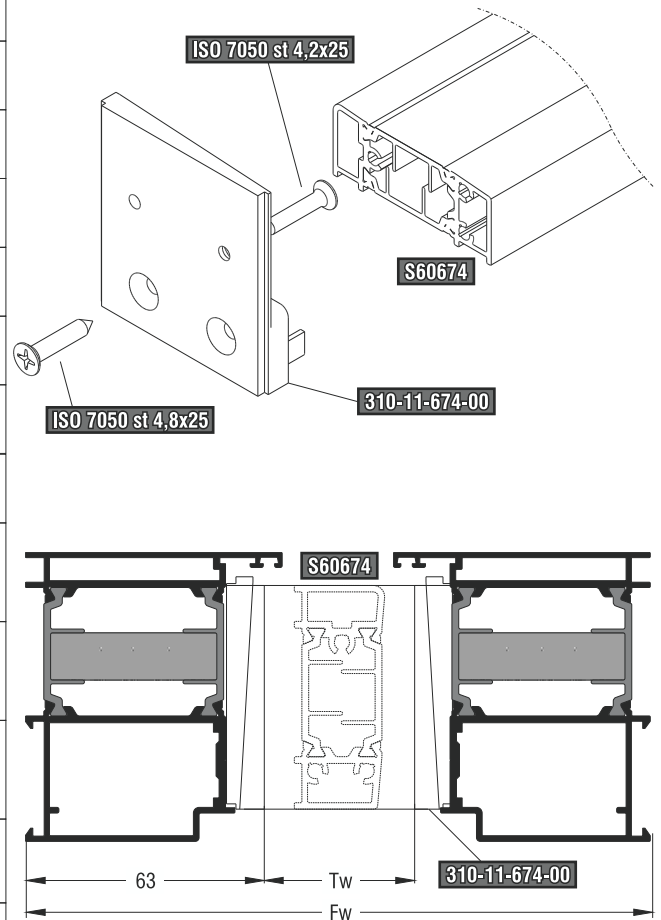
Πλάτος κάσας Frame width	Fw	1 τεμ. piece
Ύψος κάσας Frame height	Fh	1 τεμ. piece
	Fh	1 τεμ. piece
Πλάτος φύλλου Sash width	Sw = Fw - 102mm	2 τεμ. pieces
Ύψος φύλλου Sash height	Sh = Fh - 66mm	2 τεμ. pieces
Κατωκάσι S60674 Threshold S60674	Tw = Fw - 126mm	1 τεμ. piece
Πρόσθετο φύλλου S60670 Sash beauty profile S60670	Aw = Sw - 47,6mm	1 τεμ. piece
Πλάτος πηχάκι Glazing bead width	GBWop = Sw - 2Y	
Ύψος πηχάκι Glazing bead height	GBHop = Sh - 2Y	
Πλάτος τζαμιού Glazing width	Gw = GBWop - 14mm	
Ύψος τζαμιού Glazing height	Gh = GBHop - 14mm	

Σημείωση: Λεπτομέρειες για τις κοπές για το πηχάκι στην σελ. 218

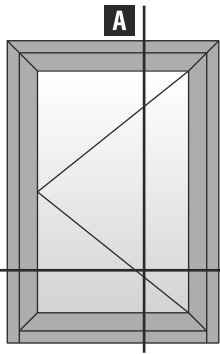
Note: Details about the glazing bead cutting in page 218



Κοπές εξαρτημάτων Accessory cuttings			
Κωδικός Code Nr	Εξάρτημα Accessory	Περιγραφή Description	Ποσότητα Quantity
Ανάλογα με την κάσα According to the frame		Γωνίες σύνδεσης κάσας Frame crimp cleats	2τεμ. pieces
Ανάλογα με την κάσα According to the frame		Γωνίες επιπεδότητας κάσας Frame alignment corners	2τεμ. pieces
Ανάλογα με το φύλλο According to the sash		Γωνίες σύνδεσης φύλλου Sash crimp nail cleats	4τεμ. pieces
Ανάλογα με το φύλλο According to the sash		Γωνίες επιπεδότητας φύλλου Sash alignment corners	4τεμ. pieces
202-11-151-01		Λάστιχο τζαμιού έξω Outer glazing gasket	2Sw+2Sh Μέτρα Meters
Ανάλογα με το πλάτος τζαμιού According to the glazing width		Λάστιχο τζαμιού μέσα Inner glazing gasket	2Sw+2Sh Μέτρα Meters
220-11-449-12		Λάστιχο για πηγάκι Glazing bead gasket	2Sw+2Sh Μέτρα Meters
220-11-002-01		Λάστιχο φτερού Seal gasket	Fw+2Fh+Sw+2Sh Μέτρα Meters
250-11-170-01		Λάστιχο πρόσθετου S60670 S60670 beauty profile gasket	Sw Μέτρα Meters
250-11-270-01		Λάστιχο πρόσθετου S60670 S60670 beauty profile gasket	Sw Μέτρα Meters
310-11-670-00		Τάπα πρόσθετου S60670 End cap for beauty profile S60670	1 ζεύγος pair
310-11-674-00		Τάπα κατωκασίου S60674 End cap for S60674 threshold	1 ζεύγος pair
Ανάλογα με το φύλλο According to the sash		Γέφυρα τακαρίσματος φύλλου Sash setting block	4τεμ. pieces
290-00-005-00		Τακάκι τζαμιού Setting block	4τεμ. pieces



Πόρτες Εισόδου | Entrance Doors



Μονόφυλλη
πόρτα εισόδου
ανοιγόμενη μέσα
One sash opening
inward entrance door

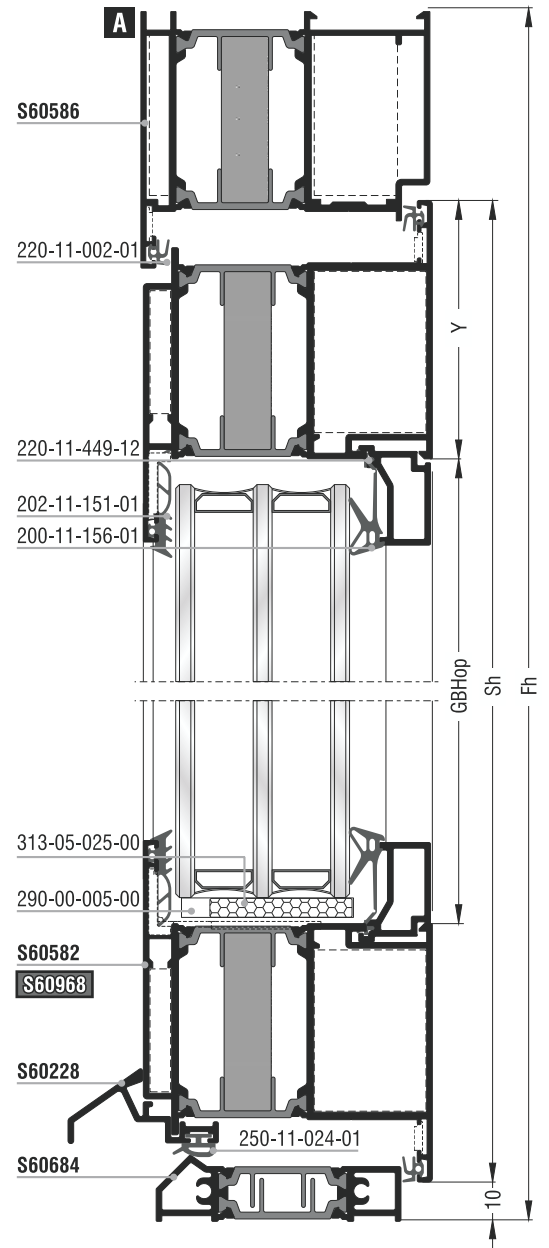
B

2

Κοπές προφίλ | Profile cuttings

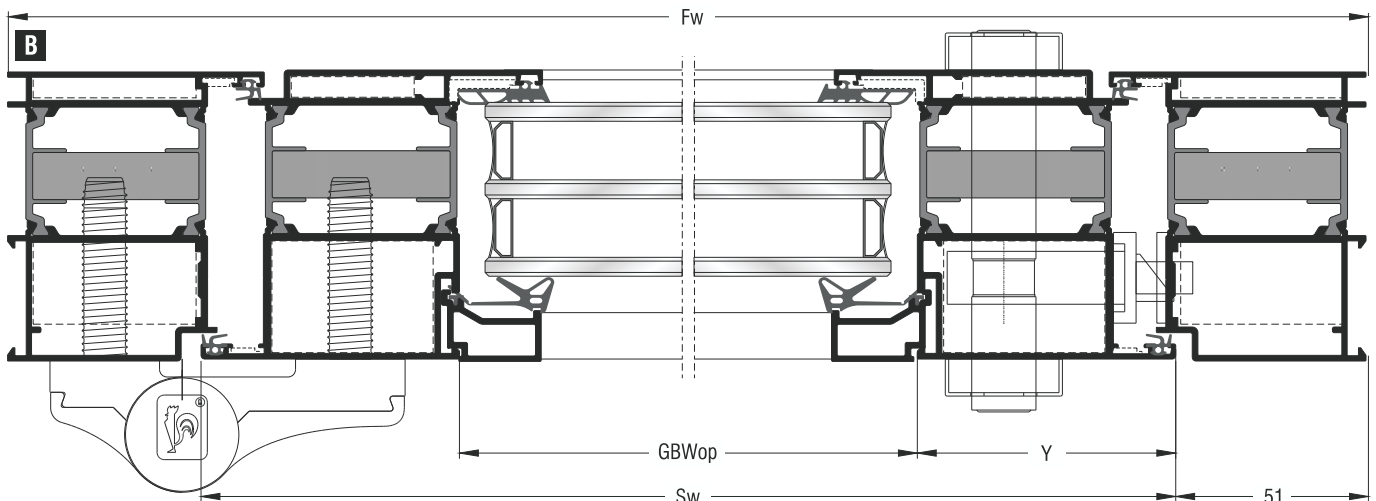
Κάσα S60586 | Frame S60586







Πλάτος κάσας Frame width	Fw	1 τεμ. piece
Ύψος κάσας Frame height	Fh	1 τεμ. piece
	Fh	1 τεμ. piece
Πλάτος φύλλου Sash width	Sw = Fw - 102mm	2 τεμ. pieces
Ύψος φύλλου Sash height	Sh = Fh - 61mm	2 τεμ. pieces
Κατωκάσι S60684 Threshold S60684	Tw = Fw - 132mm	1 τεμ. piece
Πρόσθετο φύλλου S60228 Sash beauty profile S60228	Aw = Sw - 48mm	1 τεμ. piece
Πλάτος πηχάκι Glazing bead width	$GBWop = Sw - 2Y$	
Ύψος πηχάκι Glazing bead height	$GBHop = Sh - 2Y$	
Πλάτος τζαμιού Glazing width	$Gw = GBWop - 14mm$	
Ύψος τζαμιού Glazing height	$Gh = GBHop - 14mm$	

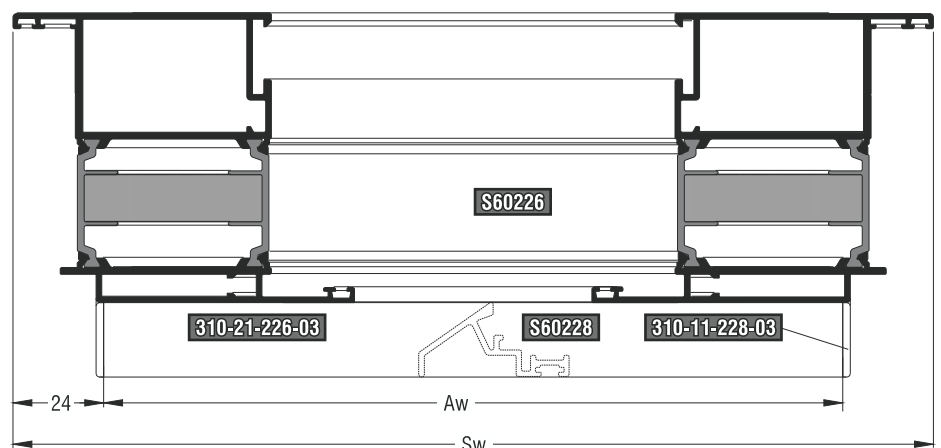
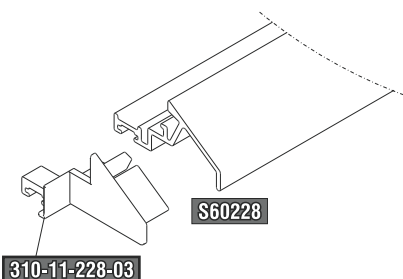
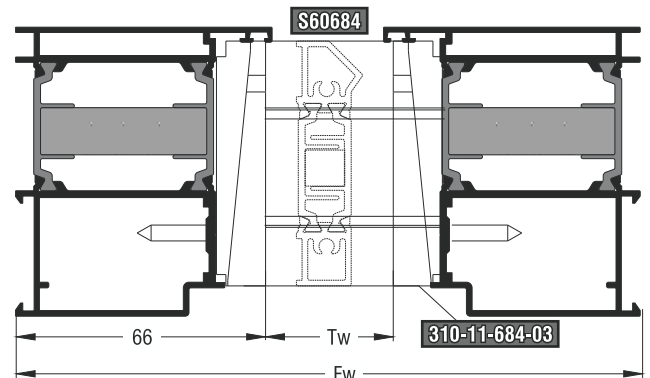
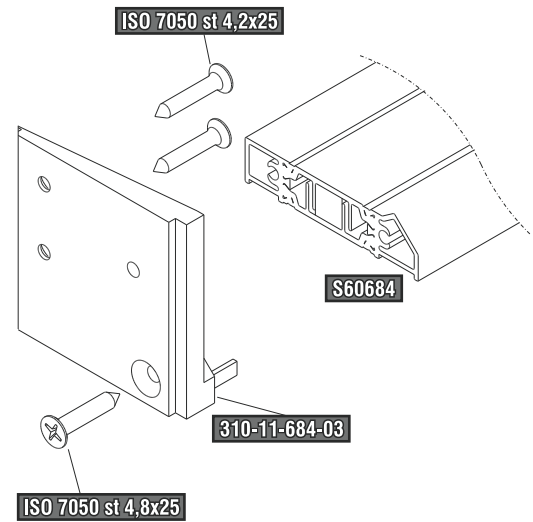


Σημείωση: Λεπτομέρειες για τις κοπές για το πηχάκι στην σελ. 218

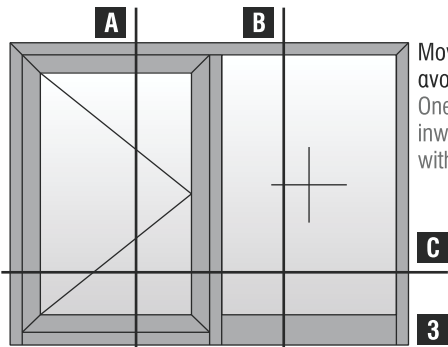
Note: Details about the glazing bead cutting in page 218



Κοπές εξαρτημάτων Accessory cuttings			
Κωδικός Code Nr	Εξάρτημα Accessory	Περιγραφή Description	Ποσότητα Quantity
	Ανάλογα με την κάσα According to the frame	Γωνίες σύνδεσης κάσας Frame crimp cleats	2τεμ. pieces
	Ανάλογα με την κάσα According to the frame	Γωνίες επιπεδότητας κάσας Frame alignment corners	2τεμ. pieces
	Ανάλογα με το φύλλο According to the sash	Γωνίες σύνδεσης φύλλου Sash crimp nail cleats	4τεμ. pieces
	Ανάλογα με το φύλλο According to the sash	Γωνίες επιπεδότητας φύλλου Sash alignment corners	4τεμ. pieces
202-11-151-01		Λάστιχο τζαμιού έξω Outer glazing gasket	2Sw + 2Sh Μέτρα Meters
	Ανάλογα με το πλάτος τζαμιού According to the glazing width	Λάστιχο τζαμιού μέσα Inner glazing gasket	2Sw + 2Sh Μέτρα Meters
220-11-449-12		Λάστιχο για πηχάκι Glazing bead gasket	2Sw + 2Sh Μέτρα Meters
220-11-002-01		Λάστιχο φτερού Seal gasket	Fw + 2Fh + Sw + 2Sh Μέτρα Meters
250-11-024-01		Λάστιχο πρόσθετου M11228 M11228 beauty profile gasket	Sw Μέτρα Meters
310-11-228-03		Τάπα πρόσθετου S60228 End cap for beauty profile S60228	1 ζεύγος pair
310-11-684-03		Τάπα κατωκασίου S60684 End cap for S60684 threshold	1 ζεύγος pair
	Ανάλογα με το φύλλο According to the sash	Γέφυρα τακαρίσματος φύλλου Sash setting block	4τεμ. pieces
290-00-005-00		Τακάκι τζαμιού Setting block	4τεμ. pieces

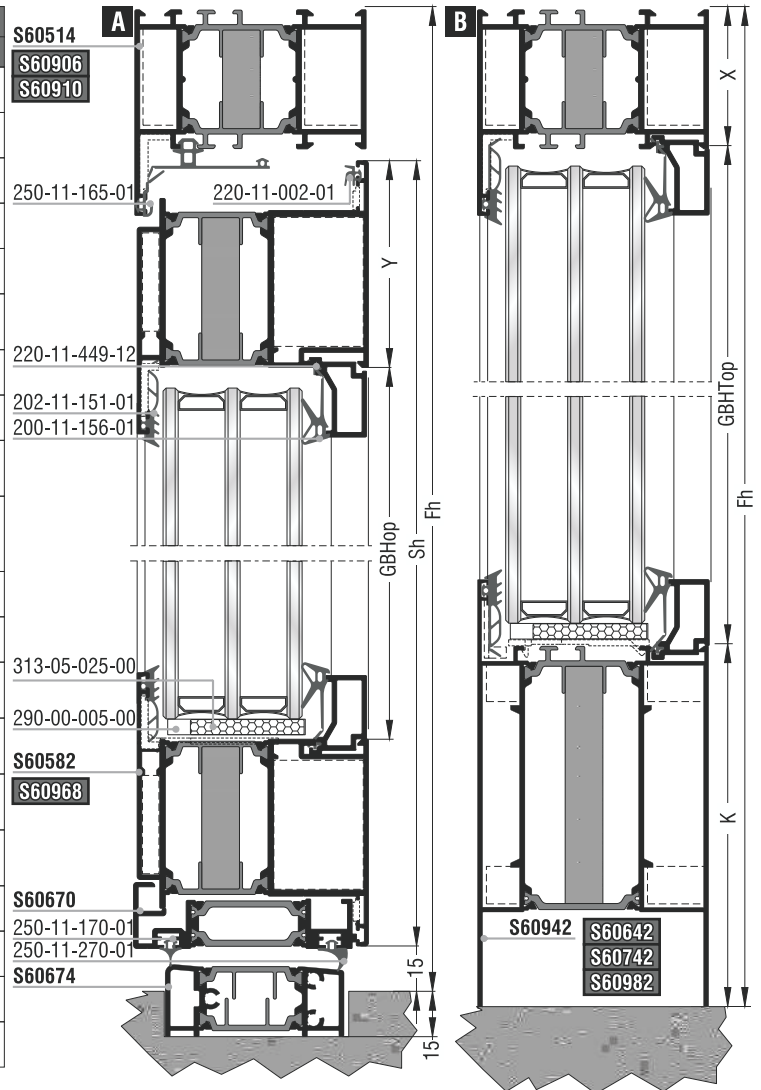


Πόρτες Εισόδου | Entrance Doors

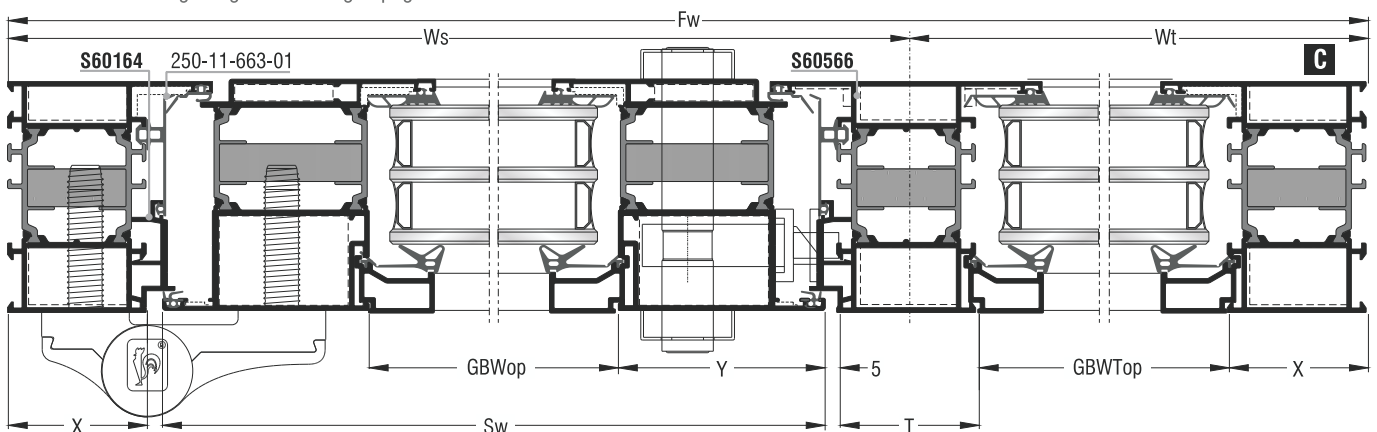


Μονόφυλλη πόρτα εισόδου
ανοιγόμενη μέσα με σταθερό
One sash opening
inward entrance door
with one fixed sash

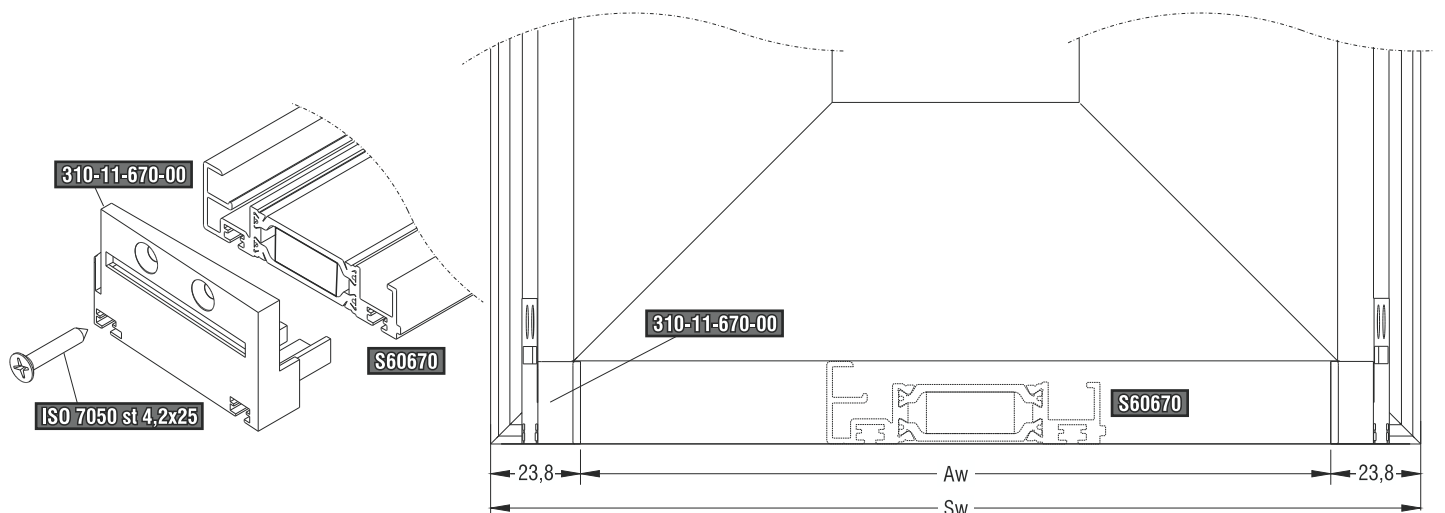
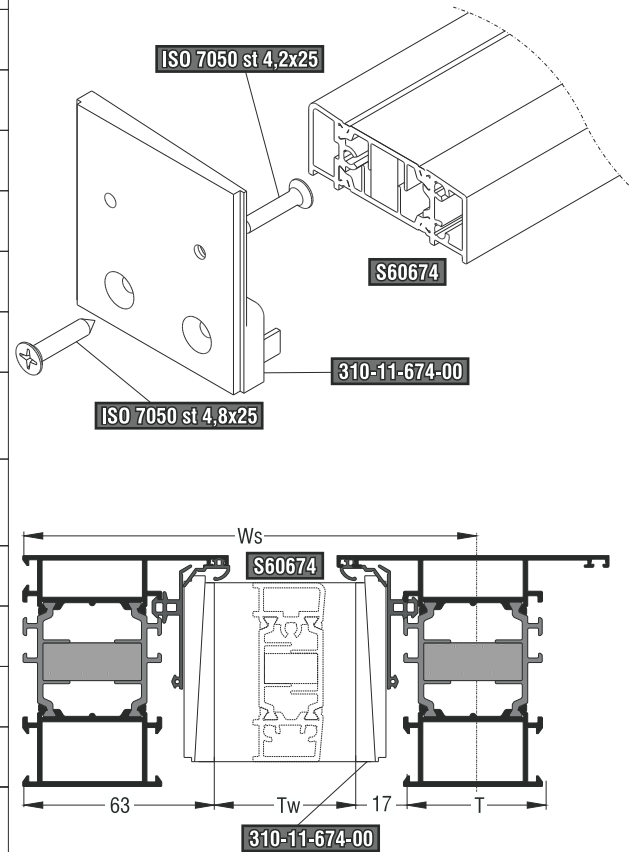
Κοπές προφίλ Profile cuttings Κάσα S60514 Frame S60514		
Πλάτος κάσας Frame width	Fw	1 τεμ. piece
Ύψος κάσας Frame height	Fh	1 τεμ. piece
	Fh	1 τεμ. piece
Πλάτος φύλλου Sash width	$Sw = Ws - X - T/2 - 10mm$	2 τεμ. pieces
Ύψος φύλλου Sash height	$Sh = Fh - X - 20mm$	2 τεμ. pieces
Κατωκάσι S60674 Threshold S60674	$Tw = Ws - T/2 - 80mm$	1 τεμ. piece
Ταυ Transom-mullion	$Ht = Fh - X + 4,5mm$	1 τεμ. piece
Ταμπλάς Kickplate	$Pw = GBWop + 9mm$	1 τεμ. piece
Πρόσθετο φύλλου S60670 Sash beauty profile S60670	$Aw = Sw - 47,6mm$	1 τεμ. piece
Πλάτος πρόσθετο κάσας S60164 Frame beauty profile width S60164	$Wr = Ws - X - T/2 + 9,8mm$	1 τεμ. piece
Ύψος πρόσθετο κάσας S60164 Frame beauty profile height S60164	$Hr = Fh - X + 4,9mm$	1 τεμ. piece
	$Hr = Fh - X + 4,9mm$	1 τεμ. piece
Πλάτος πηχάκι Glazing bead width	$GBWop = Sw - 2Y$	
Ύψος πηχάκι Glazing bead height	$GBHop = Sh - 2Y$	
Πλάτος πηχάκι Glazing bead width	$GBWTop = Wt - X - T/2$	
Ύψος πηχάκι Glazing bead height	$GBHTop = Fh - X - K$	
Πλάτος τζαμιού Glazing width	$Gw = GBWop - 14mm$	
Ύψος τζαμιού Glazing height	$Gh = GBHop - 14mm$	
Πλάτος τζαμιού Glazing width	$Gwt = GBWTop - 14mm$	
Ύψος τζαμιού Glazing height	$Ght = GBHTop - 14mm$	



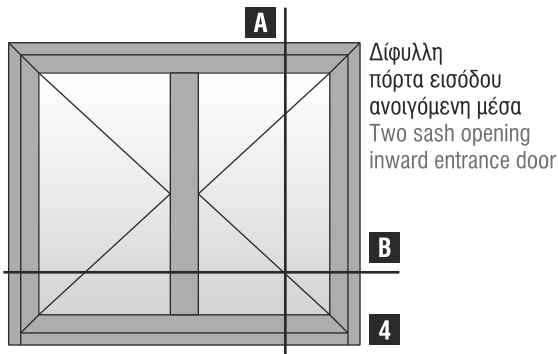
Σημείωση: Λεπτομέρειες για τις κοπές για το πηχάκι στην σελ. 218
Note: Details about the glazing bead cutting in page 218



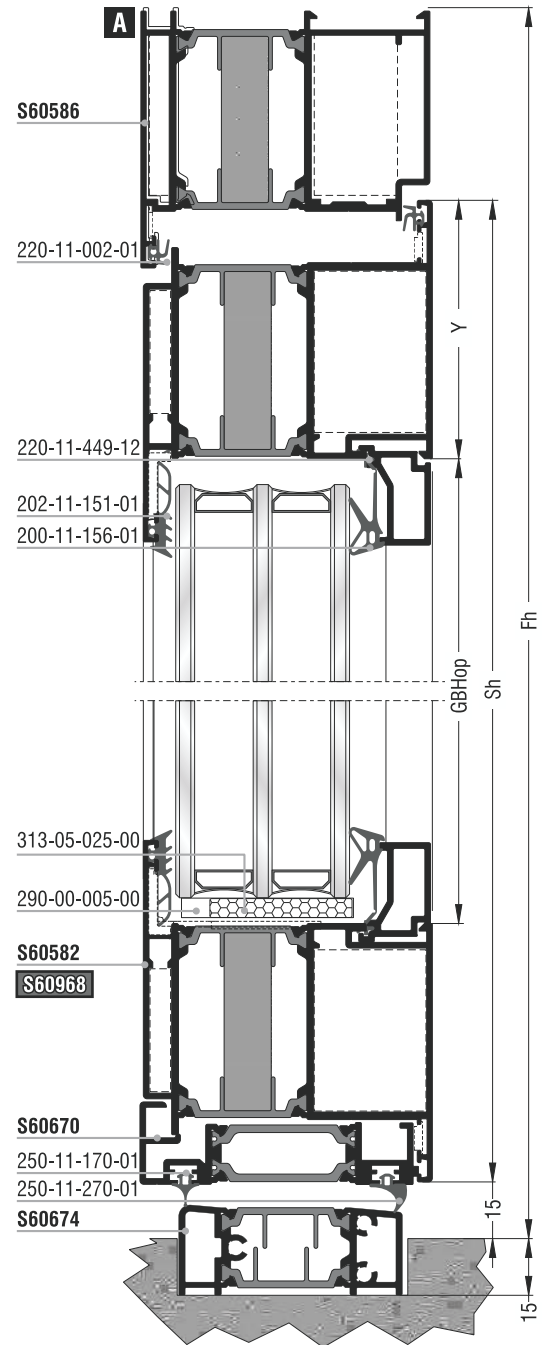
Κοπές εξαρτημάτων Accessory cuttings			
Κωδικός Code Nr	Εξάρτημα Accessory	Περιγραφή Description	Ποσότητα Quantity
Ανάλογα με την κάσα According to the frame		Γωνίες σύνδεσης κάσας Frame crimp cleats	2τεμ. pieces
Ανάλογα με την κάσα According to the frame		Γωνίες επιπεδότητας κάσας Frame alignment corners	2τεμ. pieces
Ανάλογα με το φύλλο According to the sash		Γωνίες σύνδεσης φύλλου Sash crimp nail cleats	4τεμ. pieces
Ανάλογα με το φύλλο According to the sash		Γωνίες επιπεδότητας φύλλου Sash alignment corners	4τεμ. pieces
202-11-151-01		Λάστιχο τζαμιού έξω Outer glazing gasket	2Sw + 2Sh + 2Fh + 2Wt Μέτρα Meters
Ανάλογα με το πλάτος τζαμιού According to the glazing width		Λάστιχο τζαμιού μέσα Inner glazing gasket	2Sw + 2Sh + 2Fh + 2Wt Μέτρα Meters
220-11-449-12		Λάστιχο για πηγάκι Glazing bead gasket	2Sw + 2Sh + 2Fh + 2Wt Μέτρα Meters
220-11-002-01		Λάστιχο φτερού Seal gasket	Fw + 2Fh Μέτρα Meters
250-11-170-01		Λάστιχο πρόσθετου S60670 S60670 beauty profile gasket	Sw Μέτρα Meters
250-11-270-01		Λάστιχο πρόσθετου S60670 S60670 beauty profile gasket	Sw Μέτρα Meters
250-11-663-01		Λάστιχο Gasket	2Fh + Ws Μέτρα Meters
250-11-165-01		Λάστιχο Gasket	2Fh + Ws Μέτρα Meters
Ανάλογα με τον ταμπλά According to the kickplate		Σύνδεσμος ταμπλά Kickplate cleat	x2τεμ. pieces
Ανάλογα με το ταυ According to the transom-mullion		Σύνδεσμος ταυ Transom-mullion cleat	x1τεμ. pieces
310-11-670-00		Τάπα πρόσθετου S60670 End cap for beauty profile S60670	1 ζεύγος pair
310-11-674-00		Τάπα κατωκασίου S60674 End cap for S60674 threshold	1 ζεύγος pair
Ανάλογα με το φύλλο According to the sash		Γέφυρα τακαρίσματος φύλλου Sash setting block	4τεμ. pieces
Ανάλογα με τον ταμπλά According to the kickplate		Γέφυρα τακαρίσματος ταμπλά Kickplate setting block	2τεμ. pieces
290-00-005-00		Τακάκι τζαμιού Setting block	6τεμ. pieces



Πόρτες Εισόδου | Entrance Doors

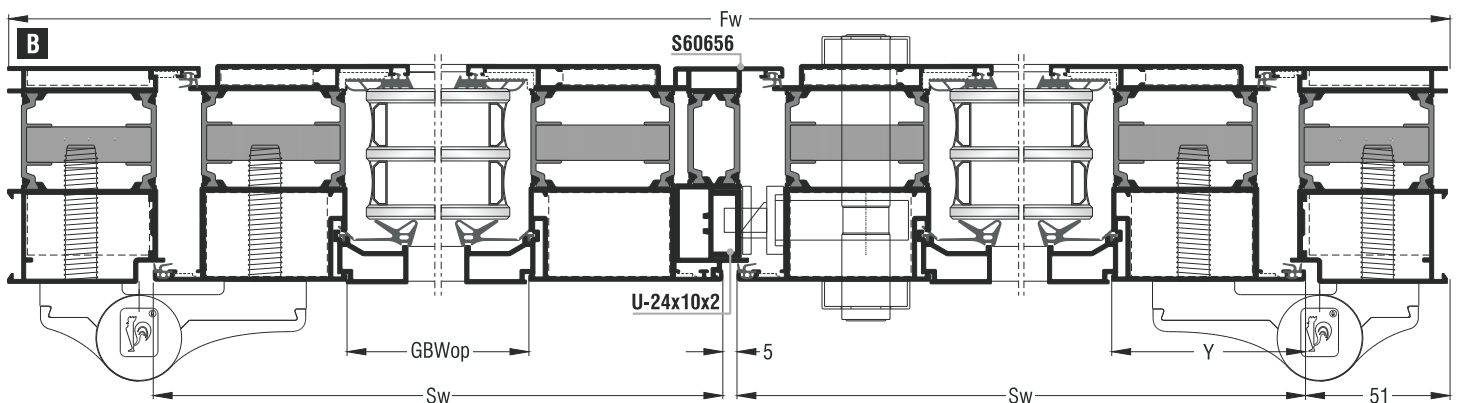


Δίφυλλη
πόρτα εισόδου
ανοιγόμενη μέσα
Two sash opening
inward entrance door

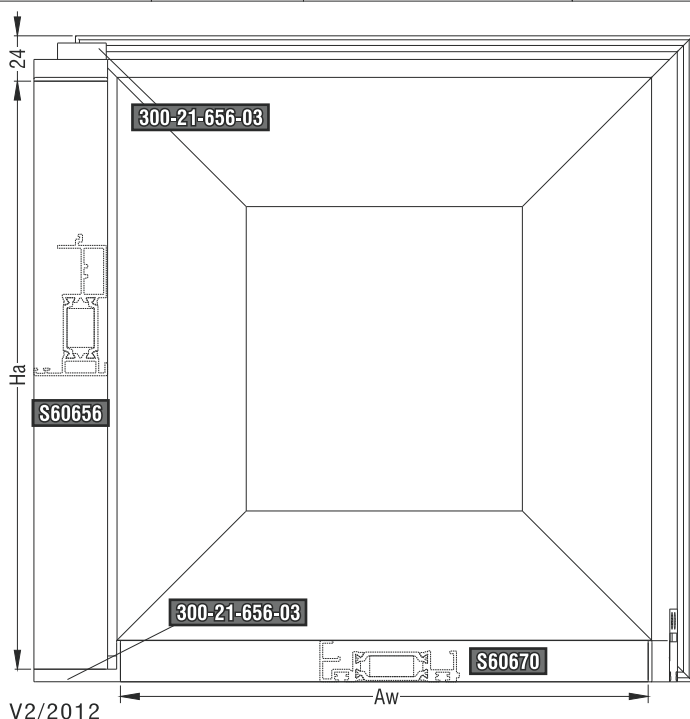
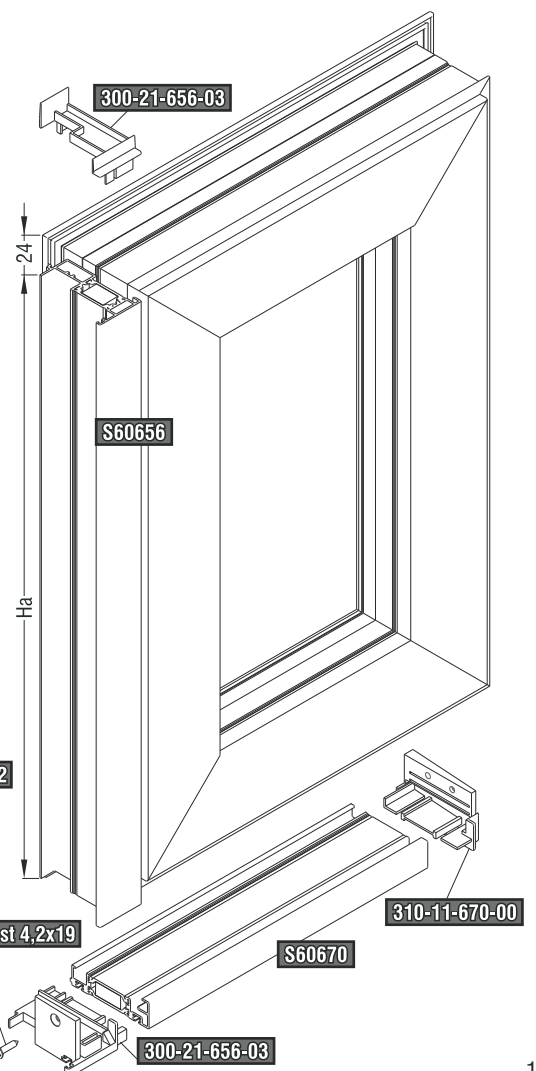
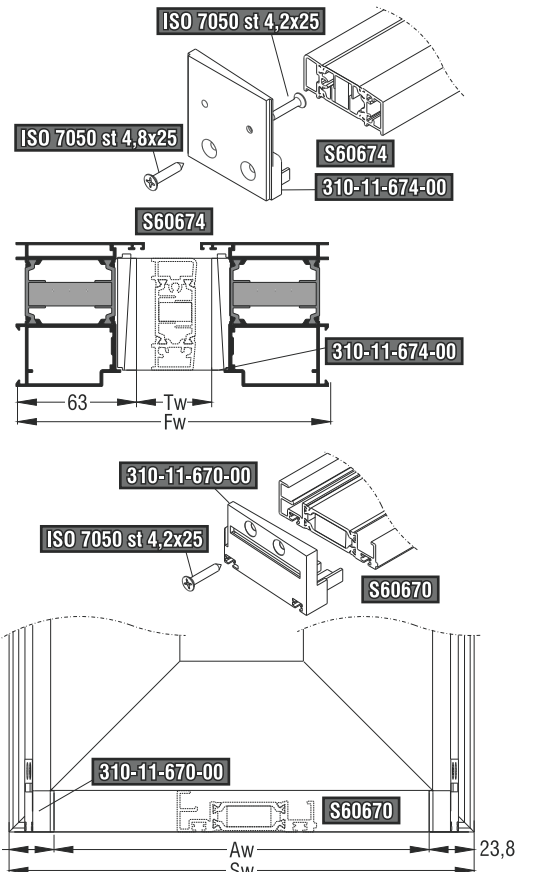


Κοπές προφίλ Profile cuttings		
Κάσα S60586 Frame S60586		
Πλάτος κάσας Frame width		1 τεμ. piece
Ύψος κάσας Frame height		1 τεμ. piece
		1 τεμ. piece
Πλάτος φύλλου Sash width		4 τεμ. pieces
Ύψος φύλλου Sash height		4 τεμ. pieces
Μπινί S60656 Sash inversion profile S60656		1 τεμ. piece
Κατωκάσι S60674 Threshold S60674		1 τεμ. piece
Πρόσθετο φύλλου S60670 Sash beauty profile S60670		2 τεμ. pieces
Πλάτος πηχάκι Glazing bead width	$GBWop = Sw - 2Y$	
Ύψος πηχάκι Glazing bead height	$GBHop = Sh - 2Y$	
Πλάτος τζαμιού Glazing width	$Gw = GBWop - 14mm$	
Ύψος τζαμιού Glazing height	$Gh = GBHop - 14mm$	

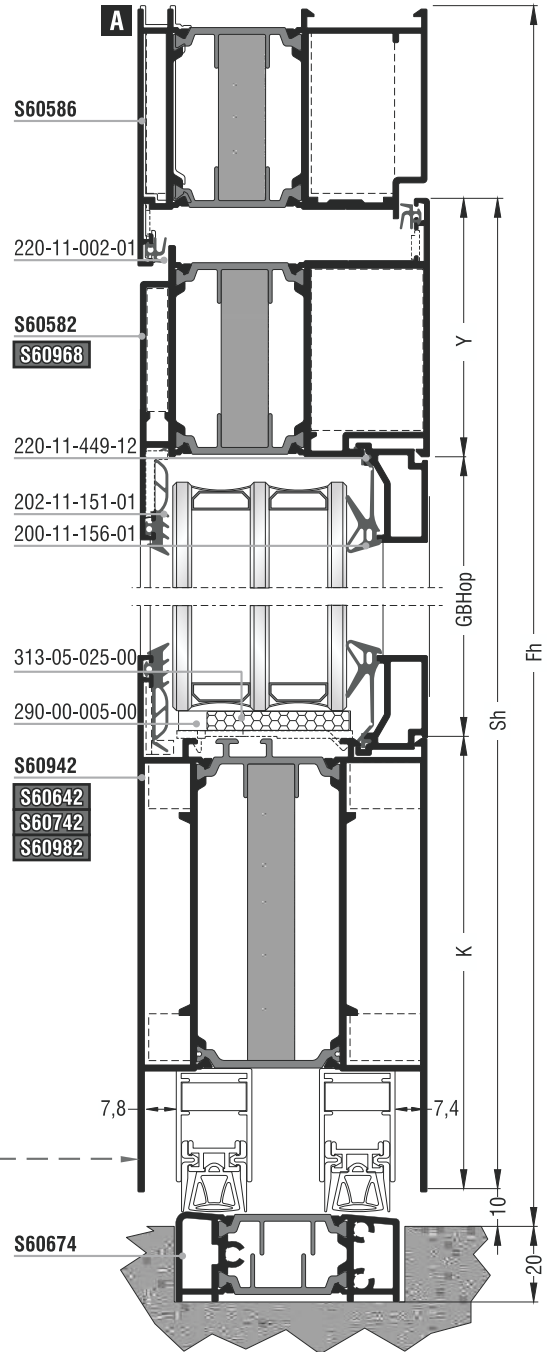
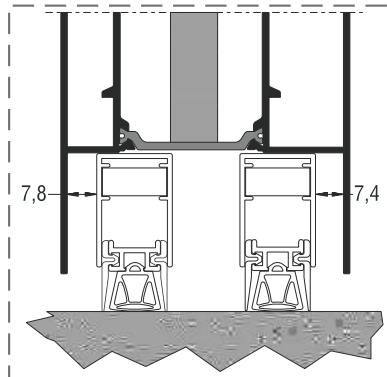
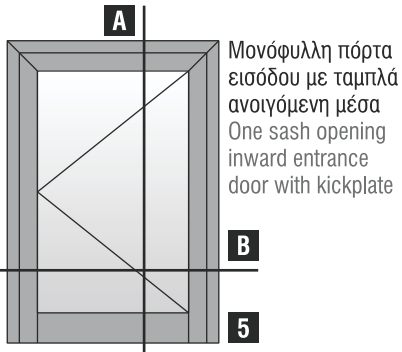
Σημείωση: Λεπτομέρειες για τις κοπές για το πηχάκι στην σελ. 218
Note: Details about the glazing bead cutting in page 218

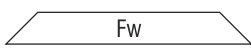
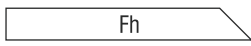
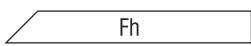
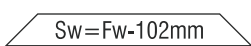
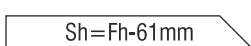
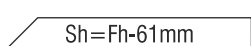
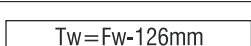



Κοπές εξαρτημάτων Accessory cuttings			
Κωδικός Code Nr	Εξάρτημα Accessory	Περιγραφή Description	Ποσότητα Quantity
Ανάλογα με την κάσα According to the frame		Γωνίες σύνδεσης κάσας Frame crimp cleats	2τεμ. pieces
Ανάλογα με την κάσα According to the frame		Γωνίες επιπεδότητας κάσας Frame alignment corners	2τεμ. pieces
Ανάλογα με το φύλλο According to the sash		Γωνίες σύνδεσης φύλλου Sash crimp nail cleats	8τεμ. pieces
Ανάλογα με το φύλλο According to the sash		Γωνίες επιπεδότητας φύλλου Sash alignment corners	8τεμ. pieces
202-11-151-01		Λάστιχο τζαμιού έξω Outer glazing gasket	4Sw + 4Sh Μέτρα Meters
Ανάλογα με το πλάτος τζαμιού According to the glazing width		Λάστιχο τζαμιού μέσα Inner glazing gasket	4Sw + 4Sh Μέτρα Meters
220-11-449-12		Λάστιχο για πηγάκι Glazing bead gasket	4Sw + 4Sh Μέτρα Meters
220-11-002-01		Λάστιχο φτερού Seal gasket	Fw + 2Fh + Sw + 2Sh + Ha Μέτρα Meters
250-11-170-01		Λάστιχο πρόσθετου S60670 S60670 beauty profile gasket	Sw Μέτρα Meters
250-11-270-01		Λάστιχο πρόσθετου S60670 S60670 beauty profile gasket	Sw Μέτρα Meters
300-21-656-03 Δεξί σέτ Right set		Τάπα μπινιού S60656 με χρήση πρόσθετου S60670 End cap for sash inversion profile S60656 with the use of S60670	1 ζεύγος pair
300-21-656-13 Αριστερό σέτ Left set			
310-11-670-00		Τάπα πρόσθετου S60670 End cap for beauty profile S60670	2 ζεύγη pairs
310-11-674-00		Τάπα κατωκασίου S60674 End cap for S60674 threshold	1 ζεύγος pair
Ανάλογα με το φύλλο According to the sash		Γέφυρα τακάριαματος φύλλου Sash setting block	8τεμ. pieces
290-00-005-00		Τακάκι τζαμιού Setting block	8τεμ. pieces

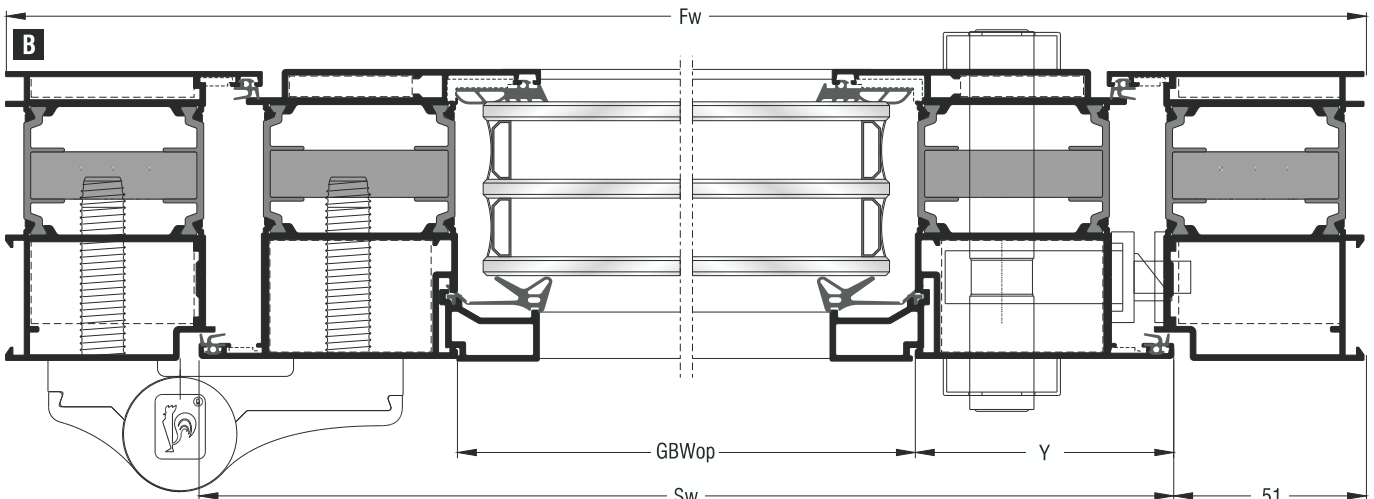


Πόρτες Εισόδου | Entrance Doors

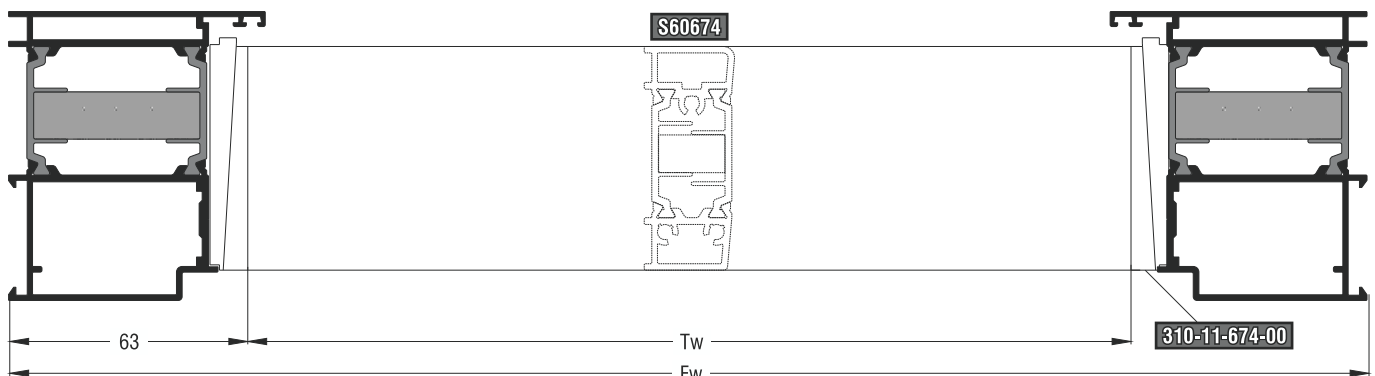
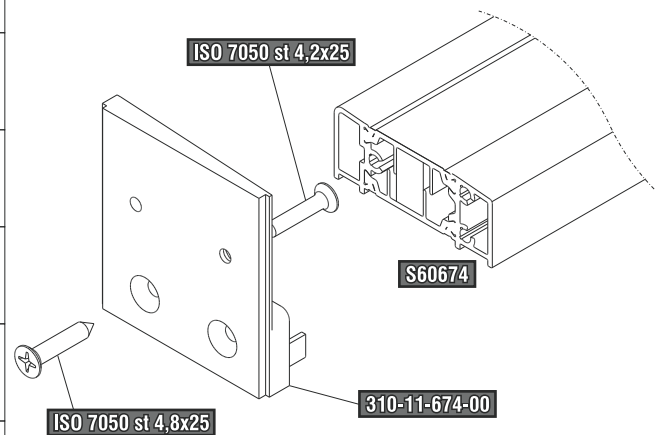


Κοπές προφίλ Profile cuttings		
Κάσα S60586 Frame S60586		
Πλάτος κάσας Frame width	 Fw	1 τεμ. piece
Ύψος κάσας Frame height	 Fh	1 τεμ. piece
	 Fh	1 τεμ. piece
Πλάτος φύλλου Sash width	 $Sw = Fw - 102mm$	1 τεμ. piece
Ύψος φύλλου Sash height	 $Sh = Fh - 61mm$	1 τεμ. piece
	 $Sh = Fh - 61mm$	1 τεμ. piece
**Κατωκάσι S60674 **Threshold S60674	 $Tw = Fw - 126mm$	1 τεμ. piece
Ταμπλάς Kickplate	 $Pw = GBWop + 9mm$	1 τεμ. piece
Πλάτος πηχάκι Glazing bead width	$GBWop = Sw - 2Y$	
Ύψος πηχάκι Glazing bead height	$GBHop = Sh - Y - K$	
Πλάτος τζαμιού Glazing width	$Gw = GBWop - 14mm$	
Ύψος τζαμιού Glazing height	$Gh = GBHop - 14mm$	

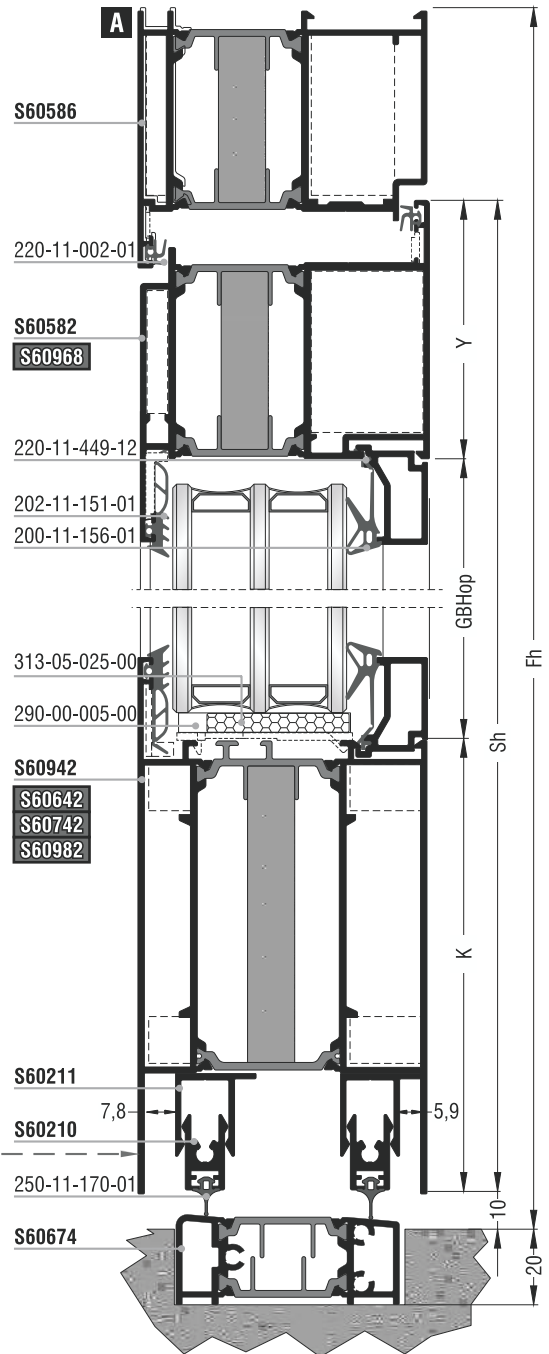
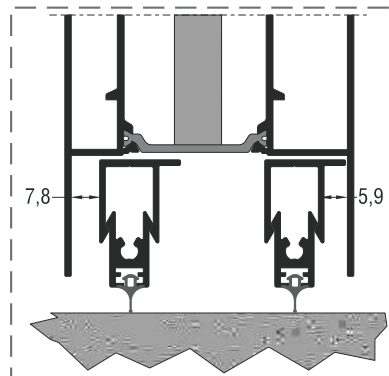
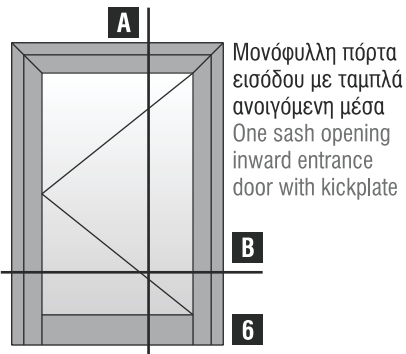
Σημείωση: Λεπτομέρειες για τις κοπές για το πηχάκι στην σελ. 218
Note: Details about the glazing bead cutting in page 218

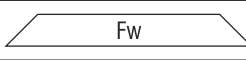
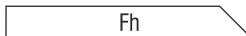
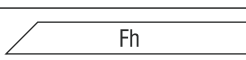
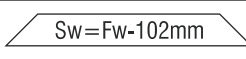
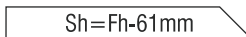
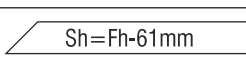
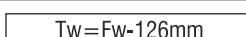
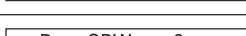
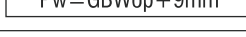
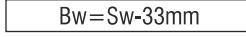


Κοπές εξαρτημάτων Accessory cuttings				
Κωδικός Code Nr	Εξάρτημα Accessory	Περιγραφή Description	Ποσότητα Quantity	
		Ανάλογα με την κάσα According to the frame	Γωνίες σύνδεσης κάσας Frame crimp cleats	2τεμ. pieces
		Ανάλογα με την κάσα According to the frame	Γωνίες επιπεδότητας κάσας Frame alignment corners	2τεμ. pieces
		Ανάλογα με το φύλλο According to the sash	Γωνίες σύνδεσης φύλλου Sash crimp nail cleats	2τεμ. pieces
		Ανάλογα με το φύλλο According to the sash	Γωνίες επιπεδότητας φύλλου Sash alignment corners	2τεμ. pieces
202-11-151-01		Λάστιχο τζαμιού έξω Outer glazing gasket	Sw+2Sh+Pw Μέτρα Meters	
		Ανάλογα με το πλάτος τζαμιού According to the glazing width	Λάστιχο τζαμιού μέσα Inner glazing gasket	Sw+2Sh+Pw Μέτρα Meters
220-11-449-12		Λάστιχο για πηχάκι Glazing bead gasket	Sw+2Sh+Pw Μέτρα Meters	
220-11-002-01		Λάστιχο φτερού Seal gasket	Fw+2Fh+Sw+2Sh Μέτρα Meters	
		Ανάλογα με τον ταμπλά According to the kickplate	Σύνδεσμος ταμπλά Kickplate cleat	x2τεμ. pieces
**310-11-674-00		Τάπα κατωκασίου S60674 End cap for S60674 threshold	1 ζεύγος pair	
		Ανάλογα με το πλάτος φύλλου According to the sash width	Ανεμοφράκτης Windshield	2τεμ. pieces
		Ανάλογα με το φύλλο According to the sash	Γέφυρα τακαρίσματος φύλλου Sash setting block	3τεμ. pieces
		Ανάλογα με τον ταμπλά According to the kickplate	Γέφυρα τακαρίσματος ταμπλά Kickplate setting block	1τεμ. piece
290-00-005-00		Τακάκι τζαμιού Setting block	4τεμ. pieces	

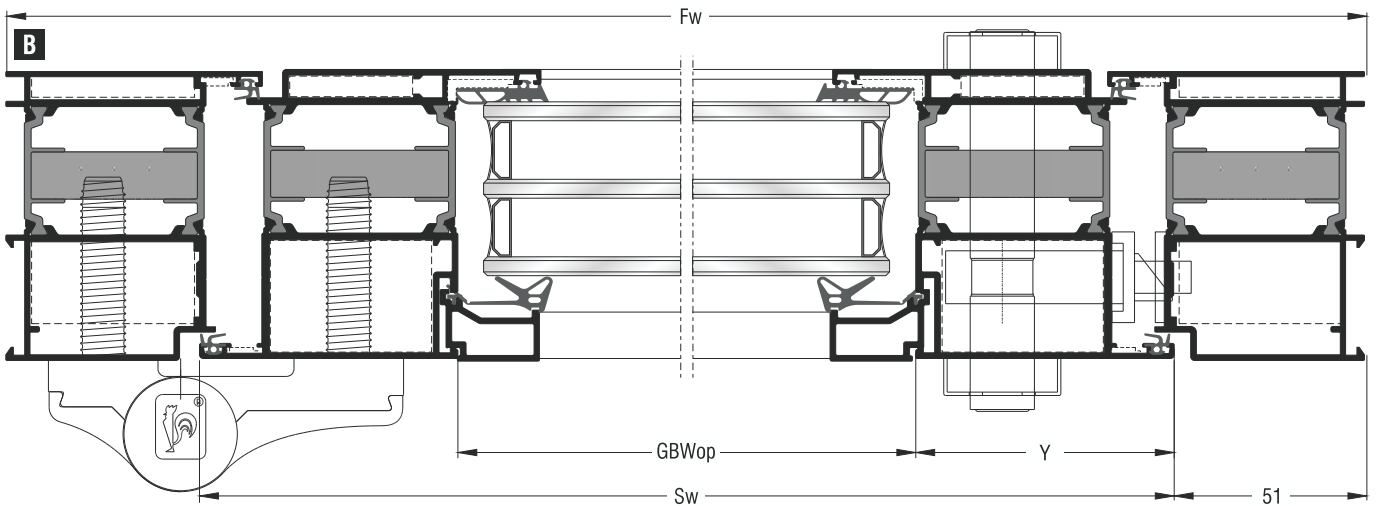


Πόρτες Εισόδου | Entrance Doors

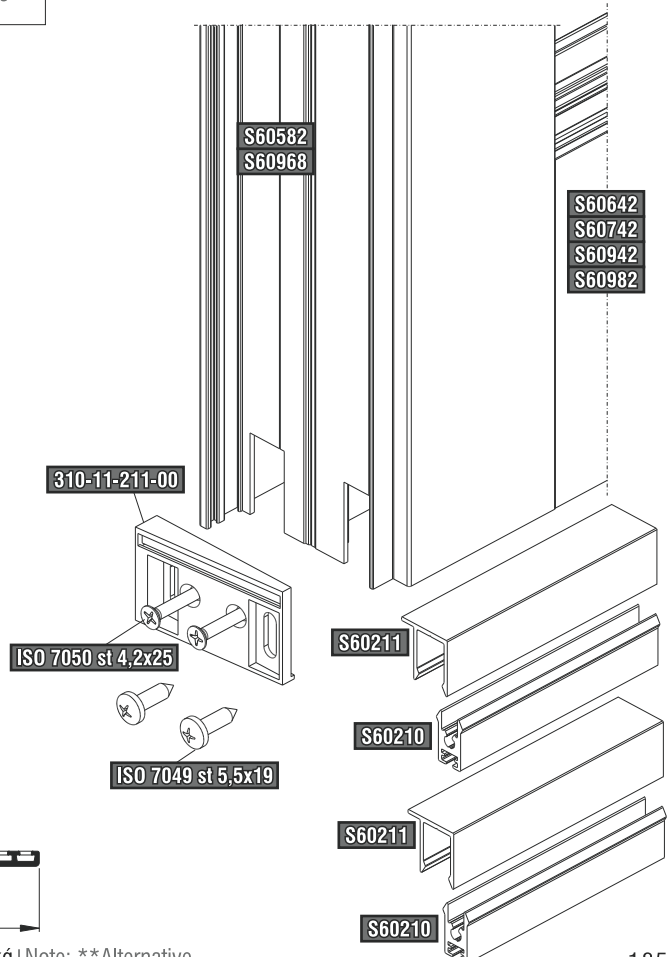
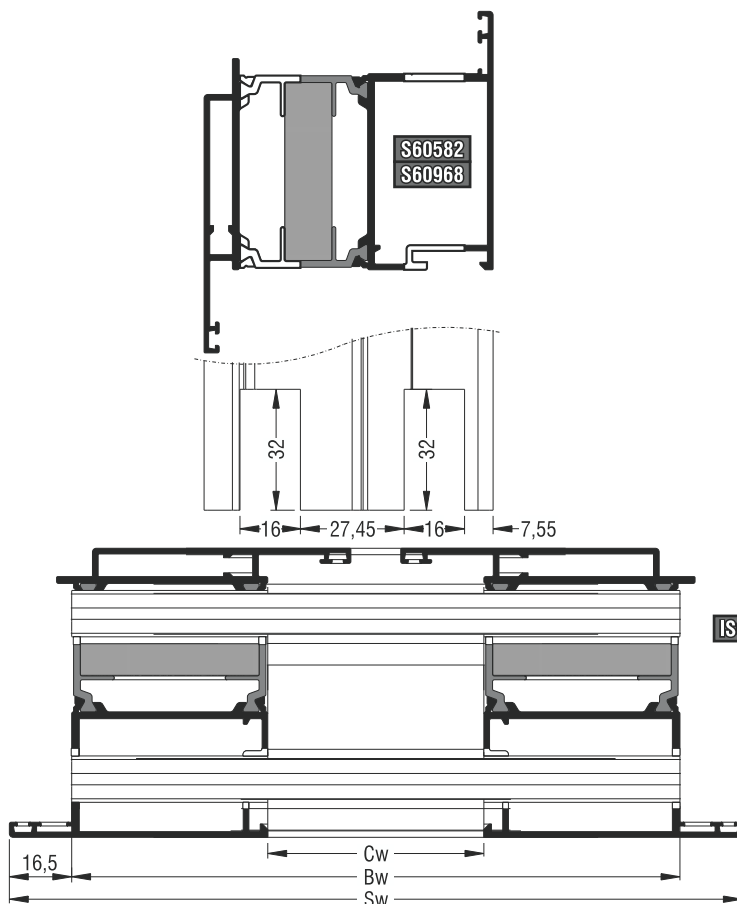
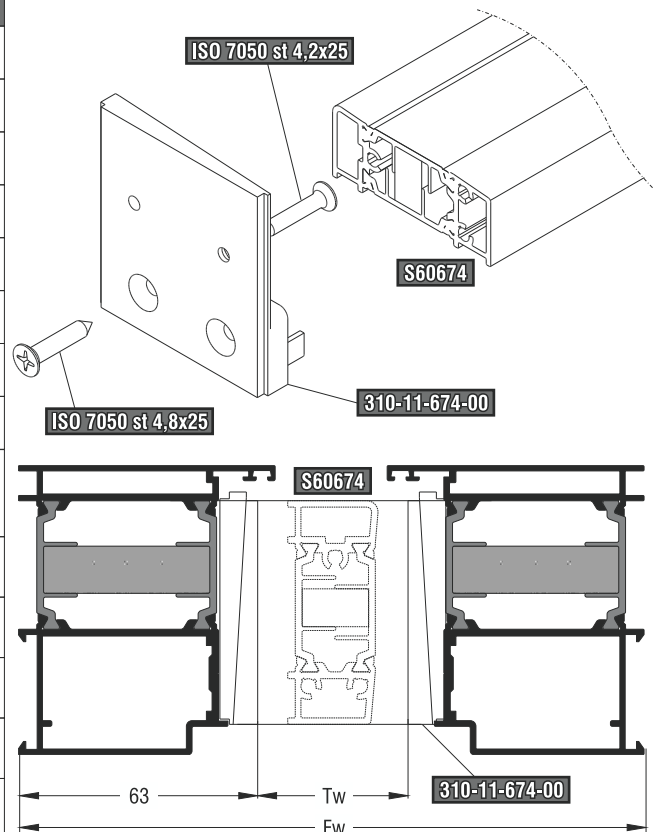


Κοπές προφίλ Profile cuttings		
Κάσα S60586 Frame S60586		
Πλάτος κάσας Frame width	 Fw	1 τεμ. piece
Ύψος κάσας Frame height	 Fh	1 τεμ. piece
	 Fh	1 τεμ. piece
Πλάτος φύλλου Sash width	 $Sw = Fw - 102\text{mm}$	1 τεμ. piece
Ύψος φύλλου Sash height	 $Sh = Fh - 61\text{mm}$	1 τεμ. piece
	 $Sh = Fh - 61\text{mm}$	1 τεμ. piece
**Κατωκάσι S60674 **Threshold S60674	 $Tw = Fw - 126\text{mm}$	1 τεμ. piece
Ταμπλάς Kickplate	 $Pw = GBWop + 9\text{mm}$	1 τεμ. piece
Πρόσθετο S60210 Beauty profile S60210	 $Bw = Sw - 33\text{mm}$	2 τεμ. pieces
Πρόσθετο S60211 Beauty profile S60211	 $Cw = GBWop$	2 τεμ. pieces
Πλάτος πηχάκι Glazing bead width	$GBWop = Sw - 2Y$	
Ύψος πηχάκι Glazing bead height	$GBHop = Sh - Y - K$	
Πλάτος τζαμιού Glazing width	$Gw = GBWop - 14\text{mm}$	
Ύψος τζαμιού Glazing height	$Gh = GBHop - 14\text{mm}$	

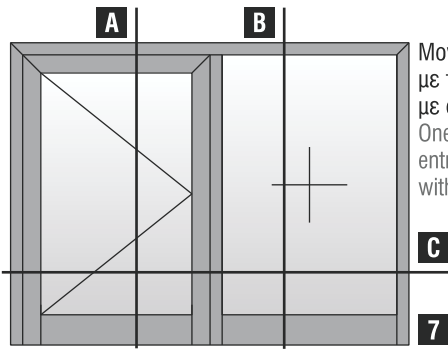
Σημείωση: Λεπτομέρειες για τις κοπές για το πηχάκι στην σελ. 218
Note: Details about the glazing bead cutting in page 218



Κοπές εξαρτημάτων Accessory cuttings			
Κωδικός Code Nr	Εξάρτημα Accessory	Περιγραφή Description	Ποσότητα Quantity
Ανάλογα με την κάσα According to the frame		Γωνίες σύνδεσης κάσας Frame crimp cleats	2τεμ. pieces
Ανάλογα με την κάσα According to the frame		Γωνίες επιπεδότητας κάσας Frame alignment corners	2τεμ. pieces
Ανάλογα με το φύλλο According to the sash		Γωνίες σύνδεσης φύλλου Sash crimp nail cleats	2τεμ. pieces
Ανάλογα με το φύλλο According to the sash		Γωνίες επιπεδότητας φύλλου Sash alignment corners	2τεμ. pieces
202-11-151-01		Λάστιχο τζαμιού έξω Outer glazing gasket	Sw + 2Sh + Pw Μέτρα Meters
Ανάλογα με το πλάτος τζαμιού According to the glazing width		Λάστιχο τζαμιού μέσα Inner glazing gasket	Sw + 2Sh + Pw Μέτρα Meters
220-11-449-12		Λάστιχο για πηγάκι Glazing bead gasket	Sw + 2Sh + Pw Μέτρα Meters
220-11-002-01		Λάστιχο φτερού Seal gasket	Fw + 2Fh + Sw + 2Sh Μέτρα Meters
250-11-170-01		Λάστιχο πρόσθετου S60210 S60210 beauty profile gasket	Sw Μέτρα Meters
Ανάλογα με τον ταμπλά According to the kickplate		Σύνδεσμος ταμπλά Kickplate cleat	x2τεμ. pieces
**310-11-674-00		Τάπα κατωκασιού S60674 End cap for S60674 threshold	1 ζεύγος pair
310-11-211-00		Τάπα για προφίλ S60211 End cap for S60211 profile	1 ζεύγος pair
Ανάλογα με το πλάτος φύλλου According to the sash width		Ανεμοφράκτης Windshield	2τεμ. pieces
Ανάλογα με το φύλλο According to the sash		Γέφυρα τακρίσματος φύλλου Sash setting block	3τεμ. pieces
Ανάλογα με τον ταμπλά According to the kickplate		Γέφυρα τακρίσματος ταμπλά Kickplate setting block	1τεμ. piece
290-00-005-00		Τακάκι τζαμιού Setting block	4τεμ. pieces

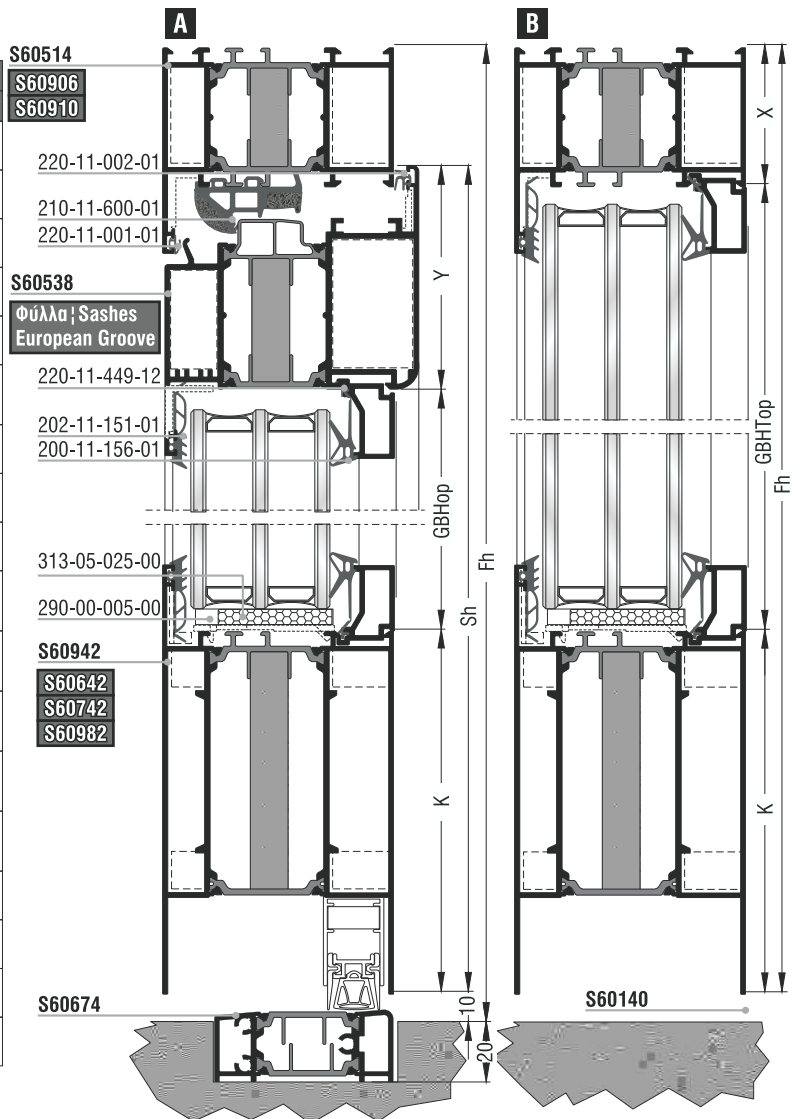


Πόρτες Εισόδου | Entrance Doors

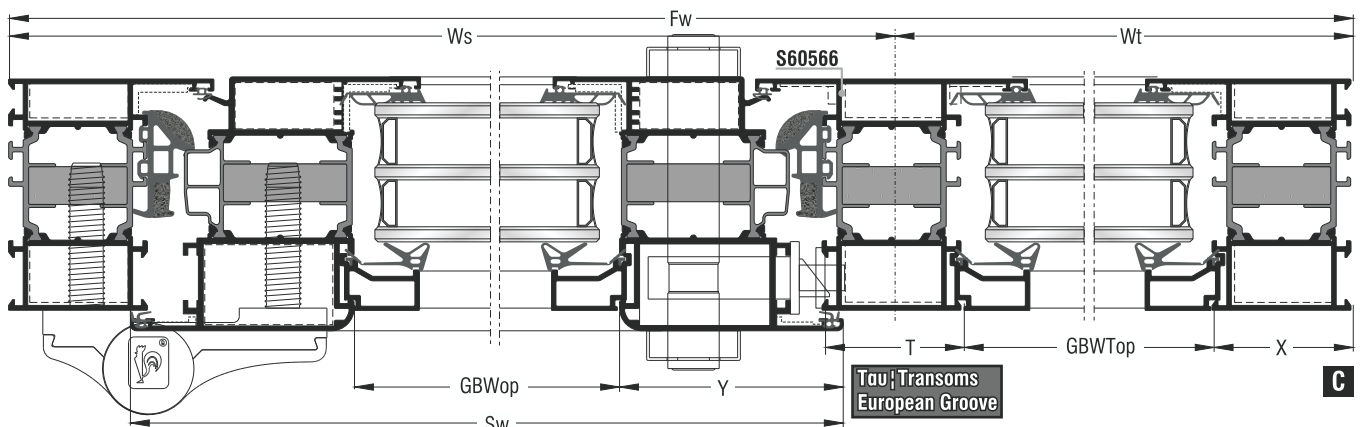


Μονόφυλλη πόρτα εισόδου με ταμπλά ανοιγόμενη μέσα με σταθερό
One sash opening inward entrance door with kickplate with one fixed sash

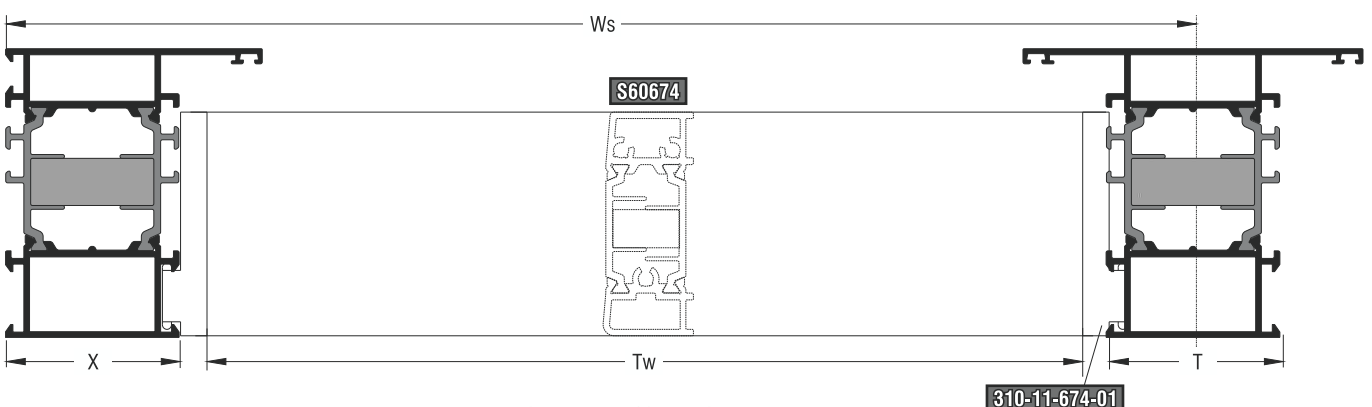
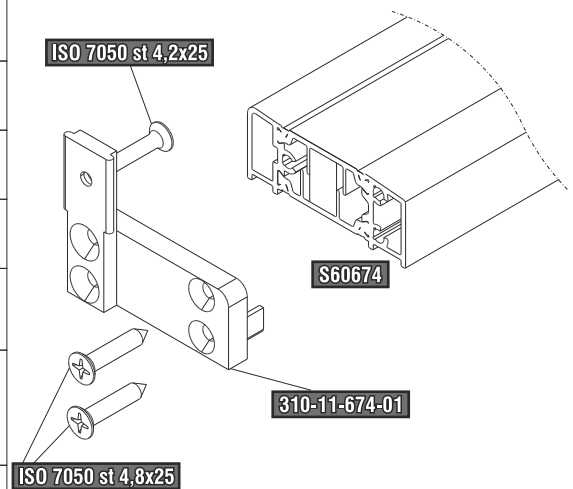
Κοπές προφίλ Profile cuttings		
Κάσα S60514 Frame S60514		
Πλάτος κάσας Frame width	Fw	1 τεμ. piece
Ύψος κάσας Frame height	Fh	1 τεμ. piece
	Fh	1 τεμ. piece
Πλάτος φύλλου Sash width	$Sw = Ws - X - T/2 + 12mm$	2 τεμ. pieces
Ύψος φύλλου Sash height	$Sh = Fh - X - 4mm$	2 τεμ. pieces
**Κατωκάσι S60674 **Threshold S60674	$Tw = Ws - X - T/2 - 14mm$	1 τεμ. piece
Ταυ Transom-mullion	$Ht = Fh - X + 4,5mm$	1 τεμ. piece
Ταμπλάς Kickplate	$Pw = GBWTop + 9mm$	1 τεμ. piece
Ταμπλάς Kickplate	$Pw = GBWop + 9mm$	1 τεμ. piece
Πρόσθετο ταμπλά Kickplate beauty profile S60140	$Aw = GBWTop$	2 τεμ. pieces
Πλάτος πηχάκι Glazing bead width	$GBWop = Sw - 2Y$	
Ύψος πηχάκι Glazing bead height	$GBHop = Sh - Y - K$	
Πλάτος πηχάκι Glazing bead width	$GBWTop = Wt - X - T/2$	
Ύψος πηχάκι Glazing bead height	$GBHTop = Fh - X - K$	
Πλάτος τζαμιού Glazing width	$Gw = GBWop - 14mm$	
Ύψος τζαμιού Glazing height	$Gh = GBHop - 14mm$	
Πλάτος τζαμιού Glazing width	$Gwt = GBWTop - 14mm$	
Ύψος τζαμιού Glazing height	$Ght = GBHTop - 14mm$	



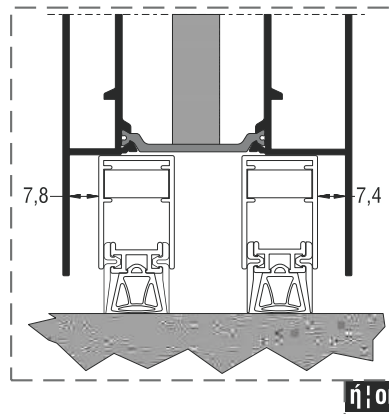
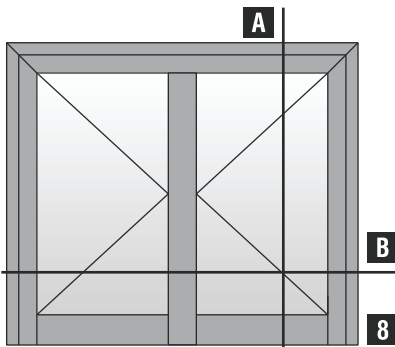
Σημείωση: Λεπτομέρειες για τις κοπές για το πηχάκι στην σελ. 218
Note: Details about the glazing bead cutting in page 218



Κοπές εξαρτημάτων Accessory cuttings			
Κωδικός Code Nr	Εξάρτημα Accessory	Περιγραφή Description	Ποσότητα Quantity
	Ανάλογα με την κάσα According to the frame	Γωνίες σύνδεσης κάσας Frame crimp cleats	2τεμ. pieces
	Ανάλογα με την κάσα According to the frame	Γωνίες επιπεδότητας κάσας Frame alignment corners	2τεμ. pieces
	Ανάλογα με το φύλλο According to the sash	Γωνίες σύνδεσης φύλλου Sash crimp nail cleats	2τεμ. pieces
	Ανάλογα με το φύλλο According to the sash	Γωνίες επιπεδότητας φύλλου Sash alignment corners	2τεμ. pieces
202-11-151-01		Λάστιχο τζαμιού έξω Outer glazing gasket	2Sw+2Sh+2Fh+2Wt Μέτρα Meters
	Ανάλογα με το πλάτος τζαμιού According to the glazing width	Λάστιχο τζαμιού μέσα Inner glazing gasket	2Sw+2Sh+2Fh+2Wt Μέτρα Meters
220-11-449-12		Λάστιχο για πηγάκι Glazing bead gasket	2Sw+2Sh+2Fh+2Wt Μέτρα Meters
220-11-002-01		Λάστιχο φτερού Seal gasket	Sw+2Sh Μέτρα Meters
220-11-001-01		Λάστιχο φτερού Seal gasket	Ws+2Fh Μέτρα Meters
210-11-600-01		Κεντρικό λάστιχο Central seal gasket	Ws+2Fh Μέτρα Meters
255-11-600-01		Βουλκανισμένη γωνία κεντρικού λάστιχου Vulcanized corner for central seal gasket	2τεμ. pieces
	Ανάλογα με το ταυ According to the transom-mullion	Σύνδεσμος ταυ Transom-mullion cleat	x1τεμ. piece
	Ανάλογα με τον ταμπλά According to the kickplate	Σύνδεσμος ταμπλά Kickplate cleat	x4τεμ. pieces
**310-11-674-01		Τάπα κατωκασίου S60674 End cap for S60674 threshold	1 ζεύγος pair
	Ανάλογα με το πλάτος φύλλου According to the sash width	Ανεμοφράκτης Windshield	1τεμ. piece
	Ανάλογα με το φύλλο According to the sash	Γέφυρα τακαρίσματος φύλλου Sash setting block	4τεμ. pieces
	Ανάλογα με τον ταμπλά According to the kickplate	Γέφυρα τακαρίσματος ταμπλά Kickplate setting block	2τεμ. pieces
290-00-005-00		Τακάκι τζαμιού Setting block	6τεμ. pieces



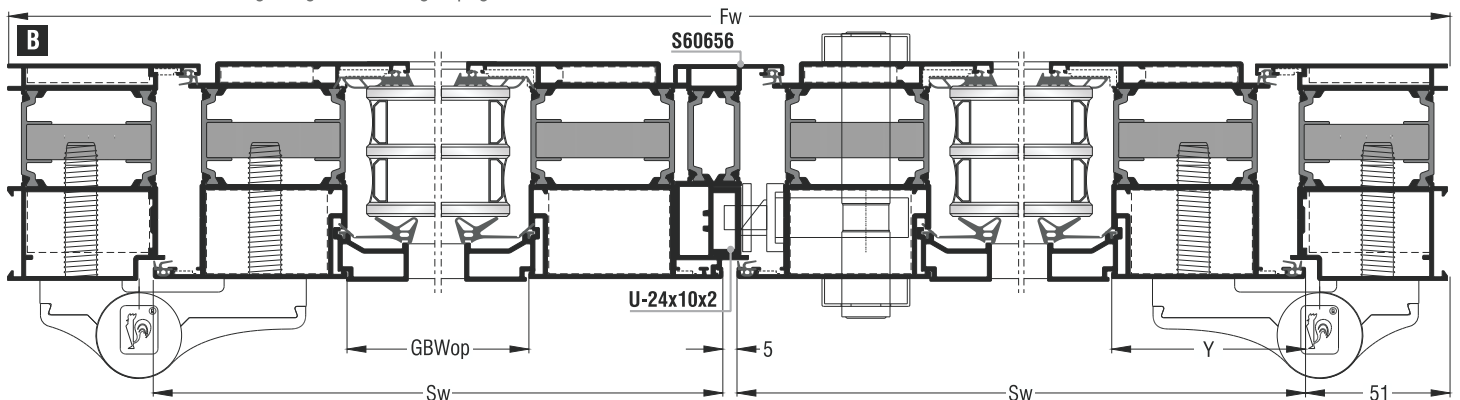
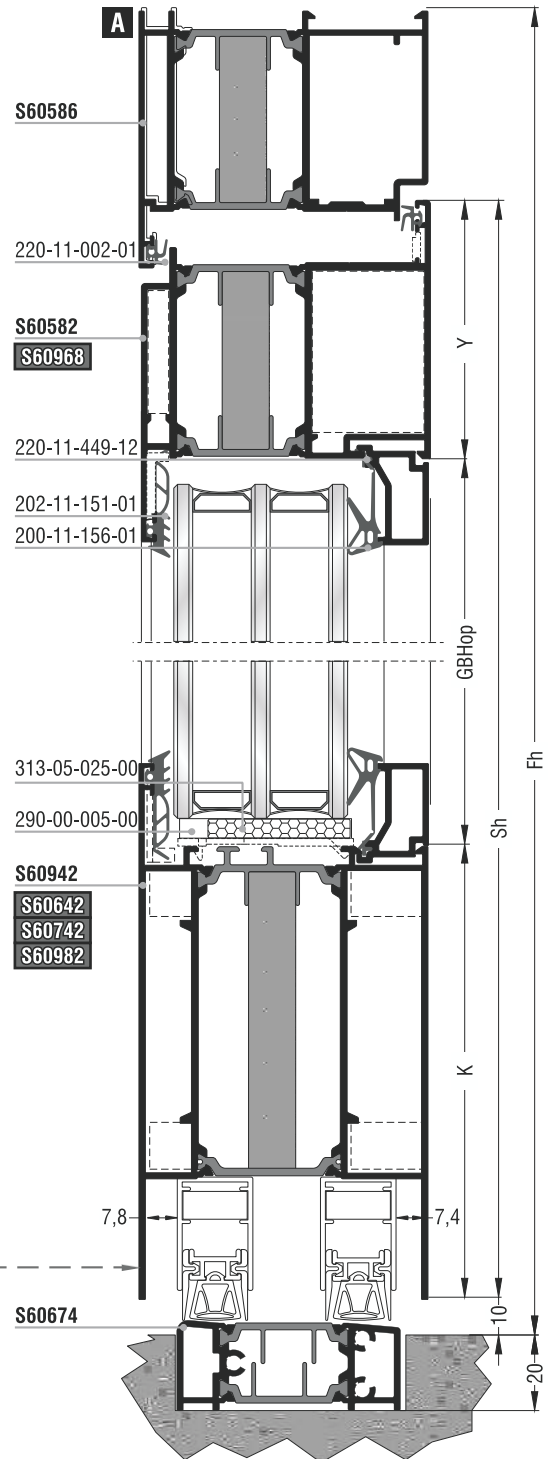
Πόρτες Εισόδου | Entrance Doors







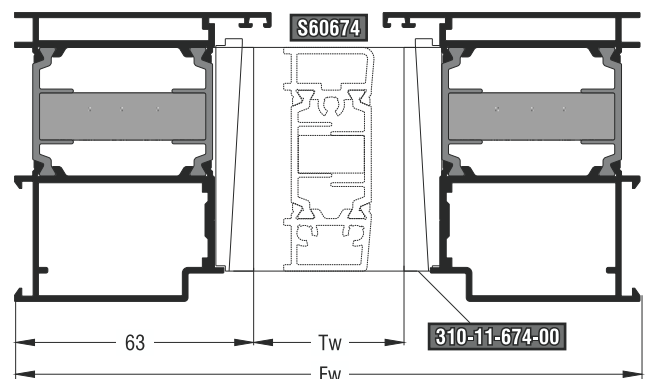
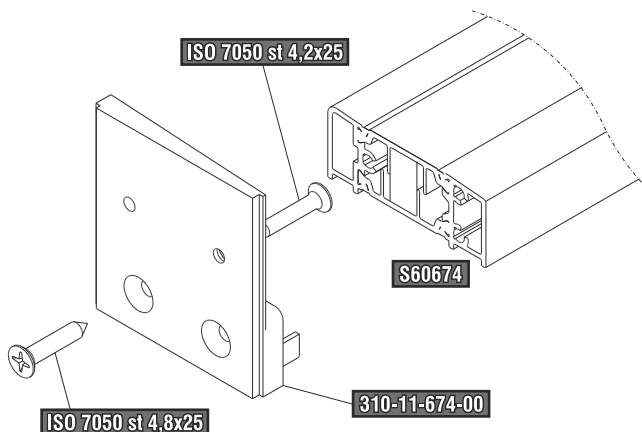
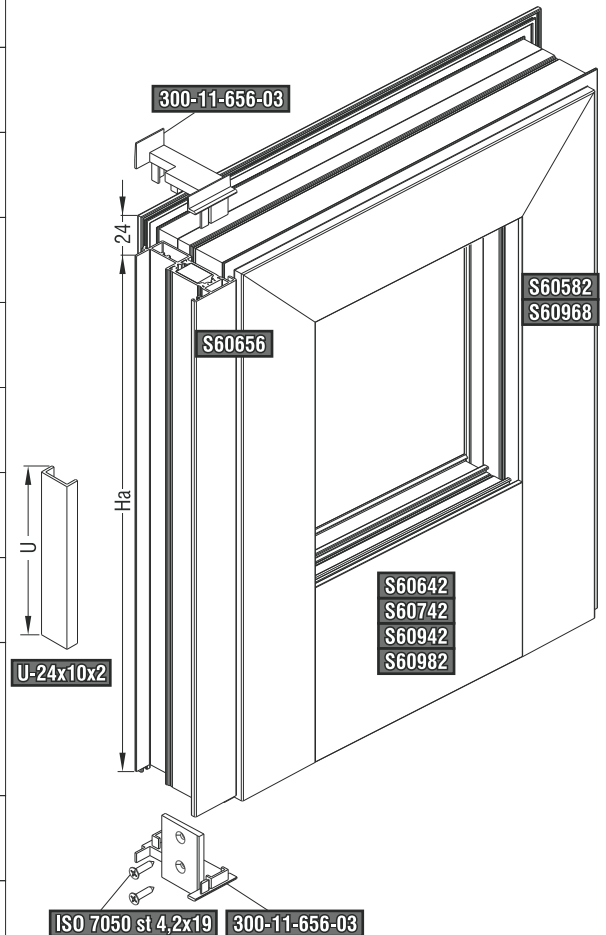
Δίφυλλη πόρτα εισόδου με ταμπλά ανοιγόμενη μέσα | Two sash opening inward entrance door with kickplate

Κοπές προφίλ Profile cuttings		
Κάσα S60586 Frame S60586		
Πλάτος κάσας Frame width		1 τεμ. piece
Ύψος κάσας Frame height		1 τεμ. piece
		1 τεμ. piece
Πλάτος φύλλου Sash width		2 τεμ. pieces
Ύψος φύλλου Sash height		2 τεμ. pieces
		2 τεμ. pieces
Μπινί S60656 Sash inversion profile S60656		1 τεμ. piece
**Κατωκάσι S60674 **Threshold S60674		1 τεμ. piece
Ταμπλάς Kickplate		2 τεμ. pieces
Πλάτος πηχάκι Glazing bead width	$GBWop = Sw - 2Y$	
Ύψος πηχάκι Glazing bead height	$GBHop = Sh - Y - K$	
Πλάτος τζαμιού Glazing width	$Gw = GBWop - 14mm$	
Ύψος τζαμιού Glazing height	$Gh = GBHop - 14mm$	

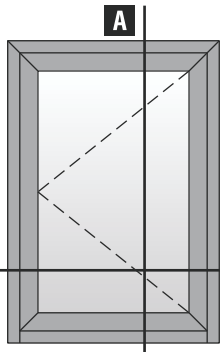
Σημείωση: Λεπτομέρειες για τις κοπές για το πηχάκι στην σελ. 218
Note: Details about the glazing bead cutting in page 218



Κοπές εξαρτημάτων Accessory cuttings			
Κωδικός Code Nr	Εξάρτημα Accessory	Περιγραφή Description	Ποσότητα Quantity
	Ανάλογα με την κάσα According to the frame	Γωνίες σύνδεσης κάσας Frame crimp cleats	2τεμ. pieces
	Ανάλογα με την κάσα According to the frame	Γωνίες επιπεδότητας κάσας Frame alignment corners	2τεμ. pieces
	Ανάλογα με το φύλλο According to the sash	Γωνίες σύνδεσης φύλλου Sash crimp nail cleats	4τεμ. pieces
	Ανάλογα με το φύλλο According to the sash	Γωνίες επιπεδότητας φύλλου Sash alignment corners	4τεμ. pieces
202-11-151-01		Λάστιχο τζαμιού έξω Outer glazing gasket	2Sw+4Sh+2Pw Μέτρα Meters
	Ανάλογα με το πλάτος τζαμιού According to the glazing width	Λάστιχο τζαμιού μέσα Inner glazing gasket	2Sw+4Sh+2Pw Μέτρα Meters
220-11-449-12		Λάστιχο για πηγάκι Glazing bead gasket	2Sw+4Sh+2Pw Μέτρα Meters
220-11-002-01		Λάστιχο φτερού Seal gasket	Fw+2Fh+2Sw+2Sh+Ha Μέτρα Meters
	Ανάλογα με τον ταμπλά According to the kickplate	Σύνδεσμος ταμπλά Kickplate cleat	x4τεμ. pieces
300-11-656-03 Δεξί σέτ Right set		Τάπα μπινιού S60656 End cap for sash inversion profile S60656	1 ζεύγος pair
300-11-656-13 Αριστερό σέτ Left set			
**310-11-674-00		Τάπα κατωκασίου S60674 End cap for S60674 threshold	1 ζεύγος pair
	Ανάλογα με το πλάτος φύλλου According to the sash width	Ανεμοφράκτης Windshield	4τεμ. pieces
	Ανάλογα με το φύλλο According to the sash	Γέφυρα τακαρίσματος φύλλου Sash setting block	6τεμ. pieces
	Ανάλογα με τον ταμπλά According to the kickplate	Γέφυρα τακαρίσματος ταμπλά Kickplate setting block	2τεμ. pieces
290-00-005-00		Τακάκι τζαμιού Setting block	8τεμ. pieces



Πόρτες Εισόδου | Entrance Doors

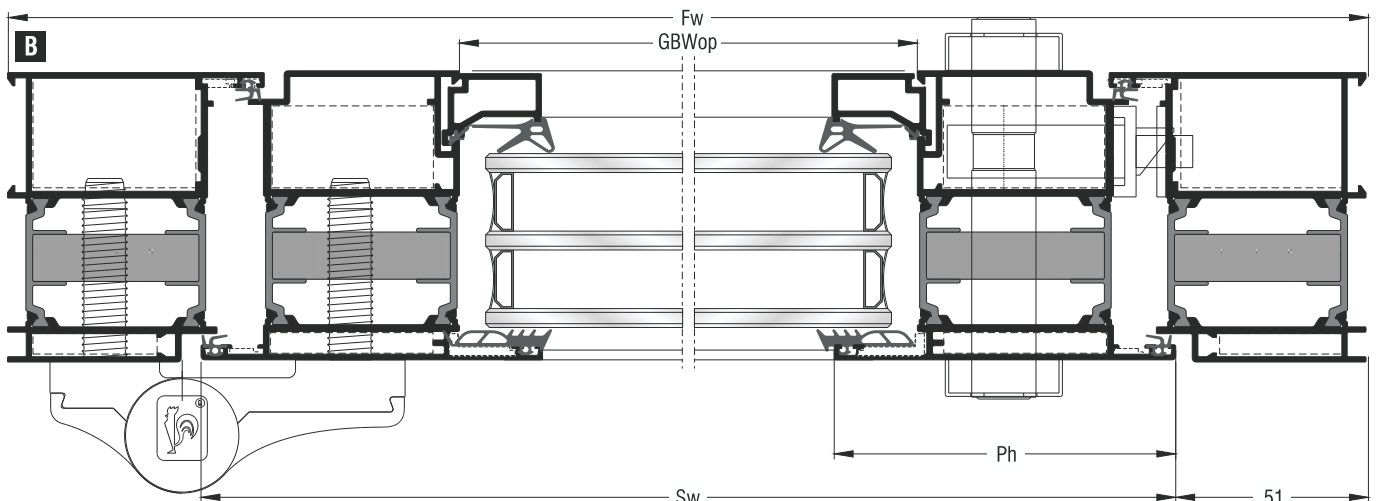
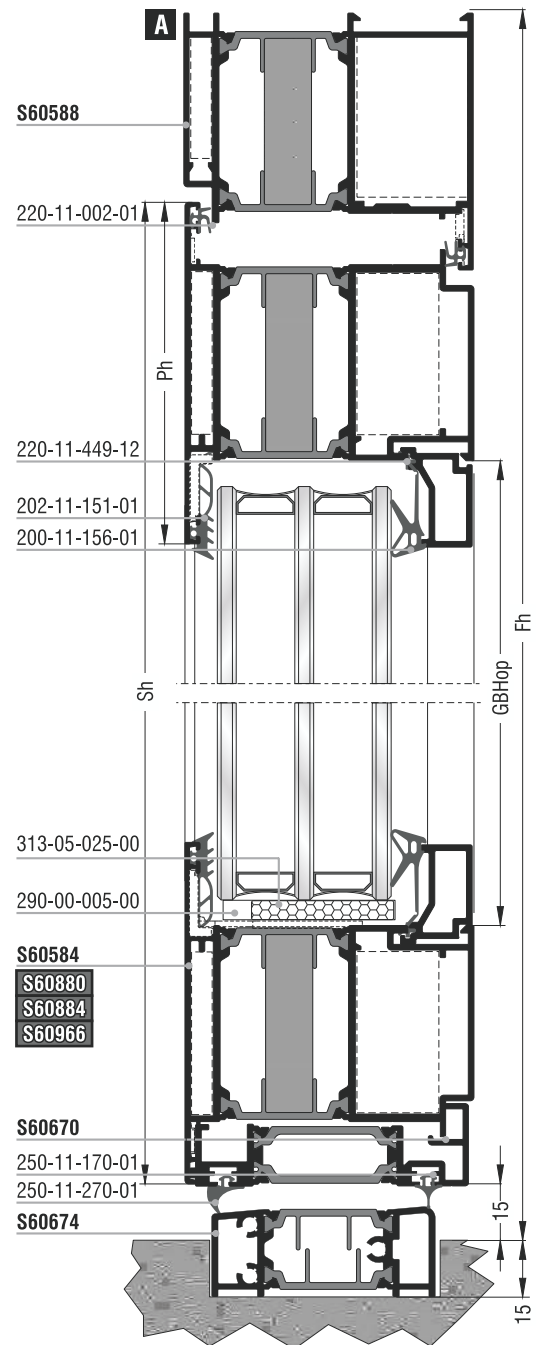







Μονόφυλλη
πόρτα εισόδου
ανοιγόμενη έξω
One sash opening
outward entrance door

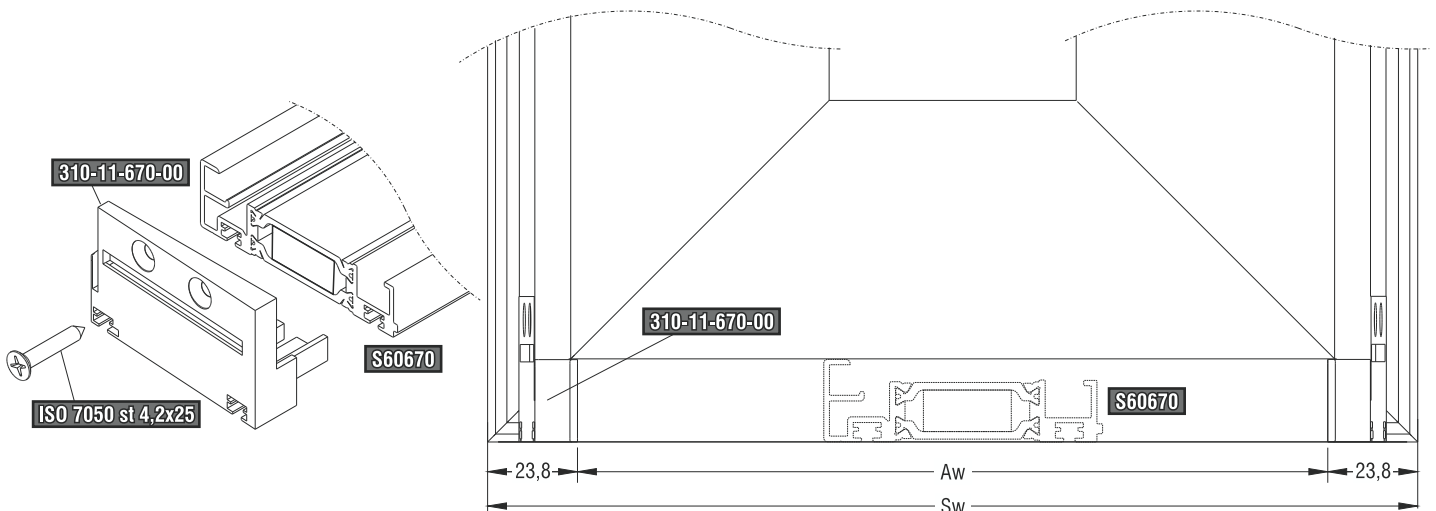
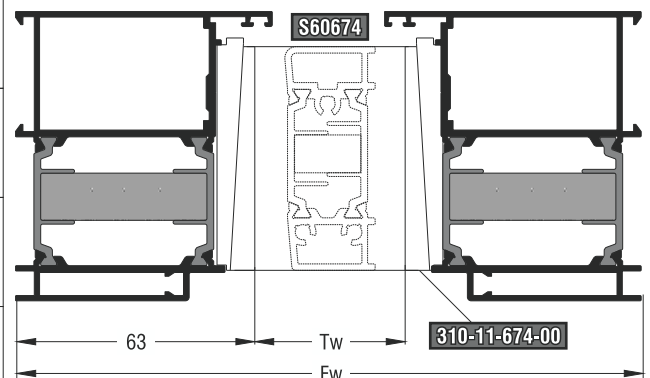
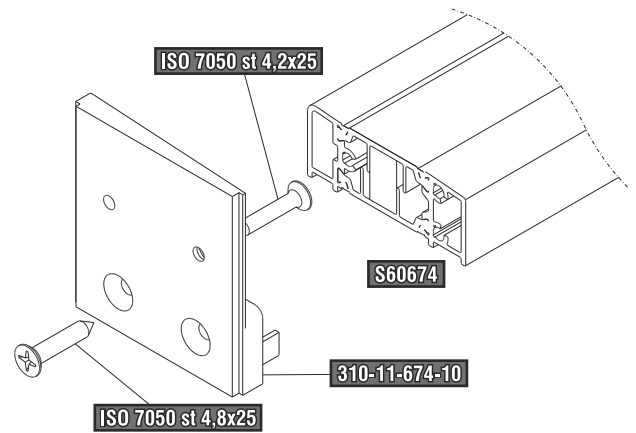
B
9

Κοπές προφίλ Profile cuttings		
Κάσα S60588 Frame S60588		
Πλάτος κάσας Frame width		1 τεμ. piece
Ύψος κάσας Frame height		1 τεμ. piece
		1 τεμ. piece
Πλάτος φύλλου Sash width		2 τεμ. pieces
Ύψος φύλλου Sash height		2 τεμ. pieces
Κατωκάσι S60674 Threshold S60674		1 τεμ. piece
Πρόσθετο φύλλου S60670 Sash beauty profile S60670		1 τεμ. piece
Πλάτος πηχάκι Glazing bead width	$GBWop = Sw - 2Ph + 44mm$	
Ύψος πηχάκι Glazing bead height	$GBHop = Sh - 2Ph + 44mm$	
Πλάτος τζαμιού Glazing width	$Gw = GBWop - 14mm$	
Ύψος τζαμιού Glazing height	$Gh = GBHop - 14mm$	

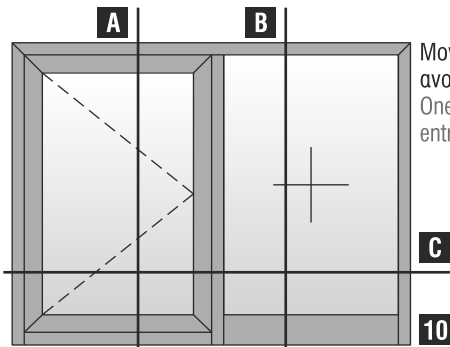
Σημείωση: Λεπτομέρειες για τις κοπές για το πηχάκι στην σελ. 218
Note: Details about the glazing bead cutting in page 218



Κοπές εξαρτημάτων Accessory cuttings			
Κωδικός Code Nr	Εξάρτημα Accessory	Περιγραφή Description	Ποσότητα Quantity
	Ανάλογα με την κάσα According to the frame	Γωνίες σύνδεσης κάσας Frame crimp cleats	2τεμ. pieces
	Ανάλογα με την κάσα According to the frame	Γωνίες επιπεδότητας κάσας Frame alignment corners	2τεμ. pieces
	Ανάλογα με το φύλλο According to the sash	Γωνίες σύνδεσης φύλλου Sash crimp nail cleats	4τεμ. pieces
	Ανάλογα με το φύλλο According to the sash	Γωνίες επιπεδότητας φύλλου Sash alignment corners	4τεμ. pieces
202-11-151-01		Λάστιχο τζαμιού έξω Outer glazing gasket	2Sw + 2Sh Μέτρα Meters
	Ανάλογα με το πλάτος τζαμιού According to the glazing width	Λάστιχο τζαμιού μέσα Inner glazing gasket	2Sw + 2Sh Μέτρα Meters
220-11-449-12		Λάστιχο για πηχάκι Glazing bead gasket	2Sw + 2Sh Μέτρα Meters
220-11-002-01		Λάστιχο φτερού Seal gasket	Fw + 2Fh + Sw + 2Sh Μέτρα Meters
250-11-170-01		Λάστιχο πρόσθετου S60670 S60670 beauty profile gasket	Sw Μέτρα Meters
250-11-270-01		Λάστιχο πρόσθετου S60670 S60670 beauty profile gasket	Sw Μέτρα Meters
310-11-670-00		Τάπα πρόσθετου S60670 End cap for beauty profile S60670	1 ζεύγος pair
310-11-674-10		Τάπα κατωκασίου S60674 End cap for S60674 threshold	1 ζεύγος pair
	Ανάλογα με το φύλλο According to the sash	Γέφυρα τακαρίσματος φύλλου Sash setting block	4τεμ. pieces
290-00-005-00		Τακάκι τζαμιού Setting block	4τεμ. pieces

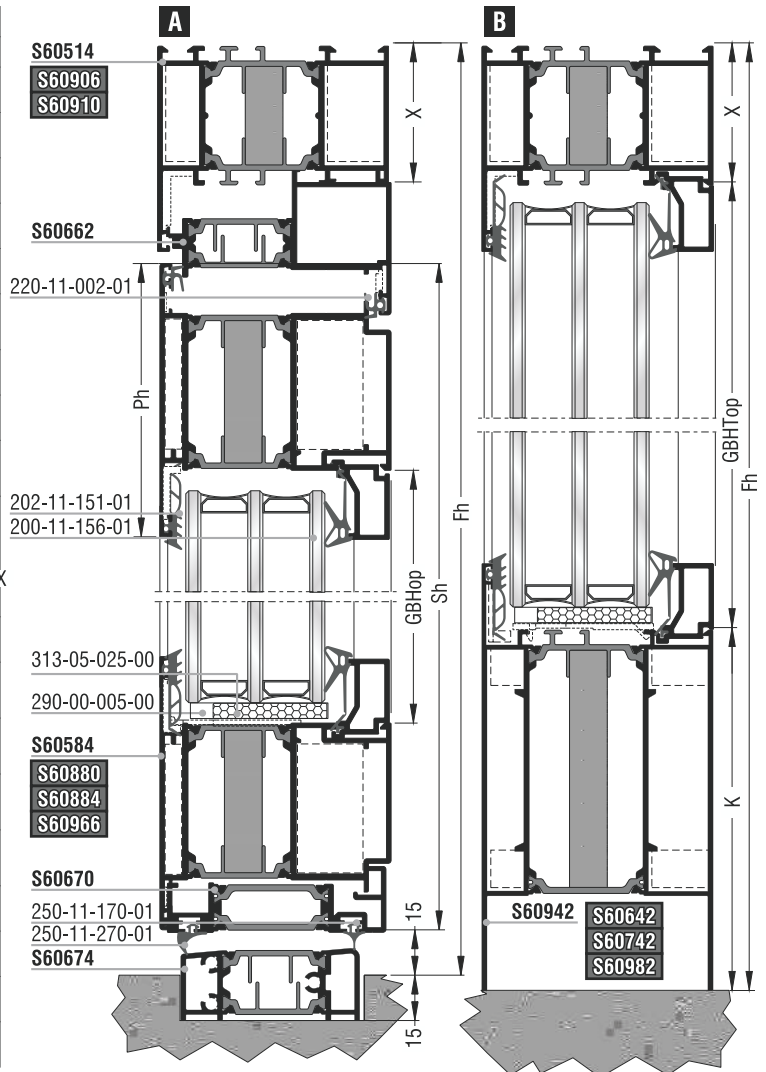


Πόρτες Εισόδου | Entrance Doors

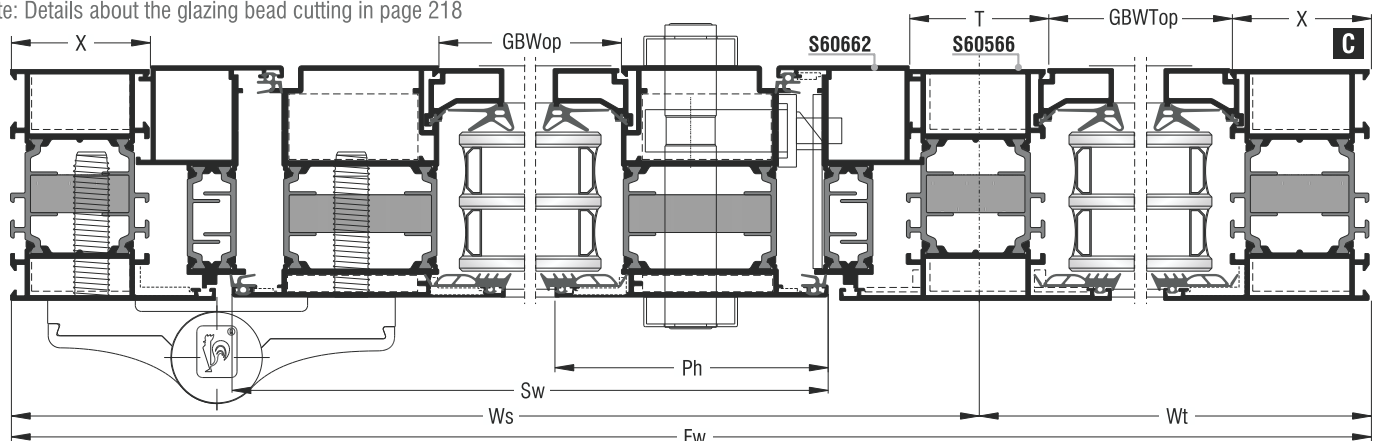


Μονόφυλλη πόρτα εισόδου
ανοιγόμενη έξω με σταθερό
entrance door with one fixed sash

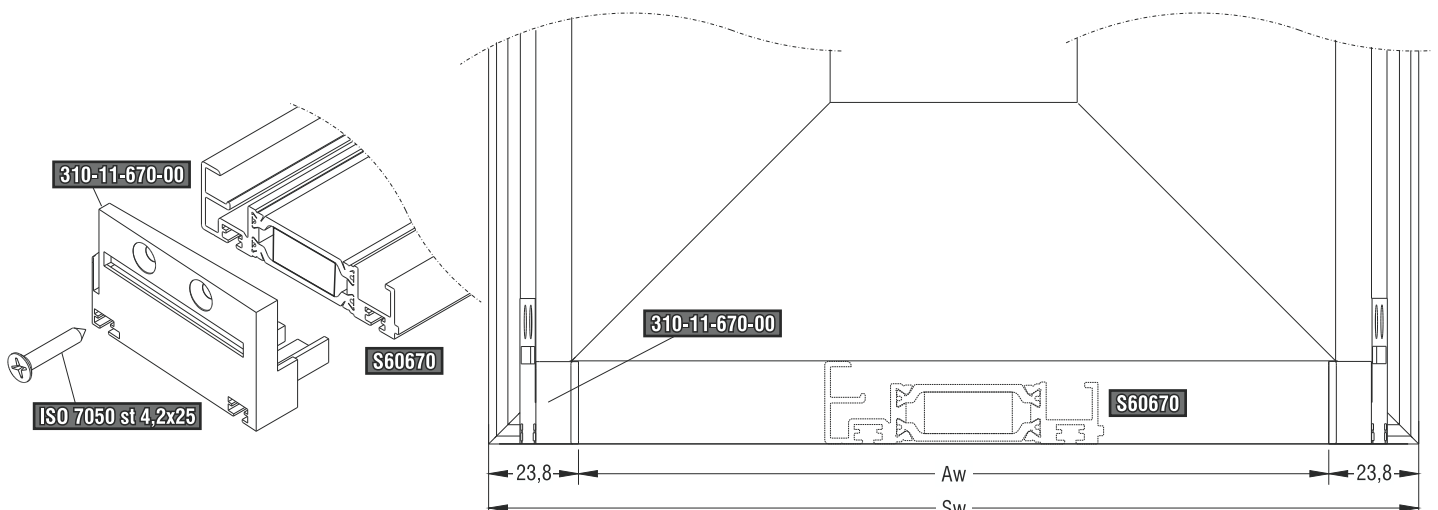
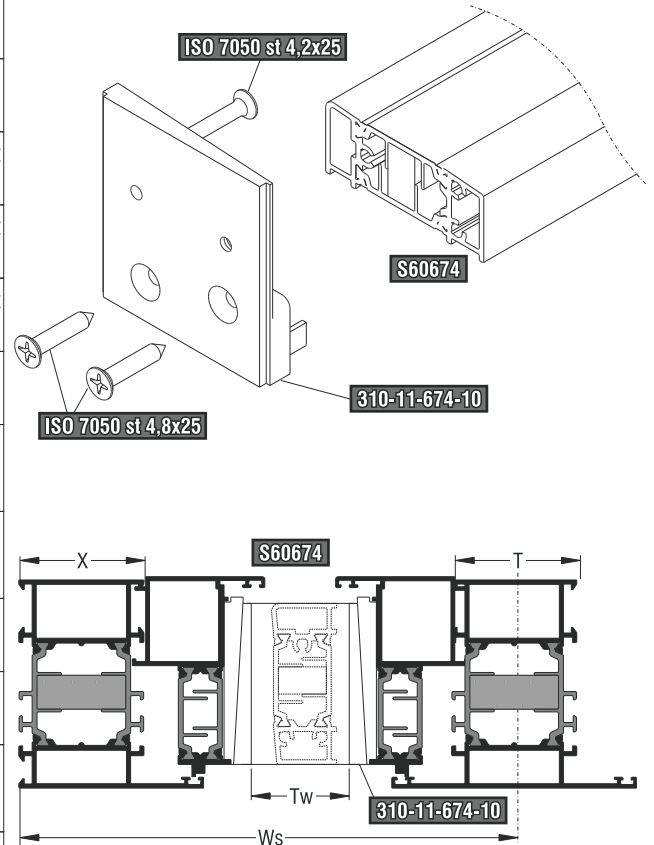
Κοπές προφίλ Profile cuttings		
Κάσα S60514 Frame S60514		
Πλάτος κάσας Frame width	Fw	1 τεμ. piece
Ύψος κάσας Frame height	Fh	1 τεμ. piece
	Fh	1 τεμ. piece
Πλάτος φύλλου Sash width	$Sw = Ws - X - T/2 - 54mm$	2 τεμ. pieces
Ύψος φύλλου Sash height	$Sh = Fh - X - 42mm$	2 τεμ. pieces
Κατωκάσι S60674 Threshold S60674	$Tw = Ws - T/2 - 78mm$	1 τεμ. piece
Ταυ Transom-mullion	$Ht = Fh - X + 4,5mm$	1 τεμ. piece
Ταμπλάς Kickplate	$Pw = GBWop + 9mm$	1 τεμ. piece
Πρόσθετο φύλλου S60670 Sash beauty profile S60670	$Aw = Sw - 47,6mm$	1 τεμ. piece
Πλάτος πρόσθετο κάσας S60662 Frame beauty profile width S60662	$Wr = Ws - X - T/2 + 9,4mm$	1 τεμ. piece
Ύψος πρόσθετο κάσας S60662 Frame beauty profile height S60662	$Hr = Fh - X + 4,7mm$	1 τεμ. piece
	$Hr = Fh - X + 4,7mm$	1 τεμ. piece
Πλάτος πηχάκι Glazing bead width	$GBWop = Sw - 2Ph + 44mm$	
Ύψος πηχάκι Glazing bead height	$GBHop = Sh - 2Ph + 44mm$	
Πλάτος πηχάκι Glazing bead width	$GBWTop = Wt - X - T/2$	
Ύψος πηχάκι Glazing bead height	$GBHTop = Fh - X - K$	
Πλάτος τζαμιού Glazing width	$Gw = GBWop - 14mm$	
Ύψος τζαμιού Glazing height	$Gh = GBHop - 14mm$	
Πλάτος τζαμιού Glazing width	$Gwt = GBWTop - 14mm$	
Ύψος τζαμιού Glazing height	$Ght = GBHTop - 14mm$	



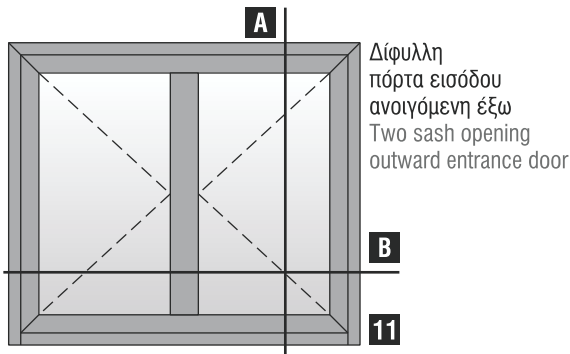
Σημείωση: Λεπτομέρειες για τις κοπές για το πηχάκι στην σελ. 218
Note: Details about the glazing bead cutting in page 218



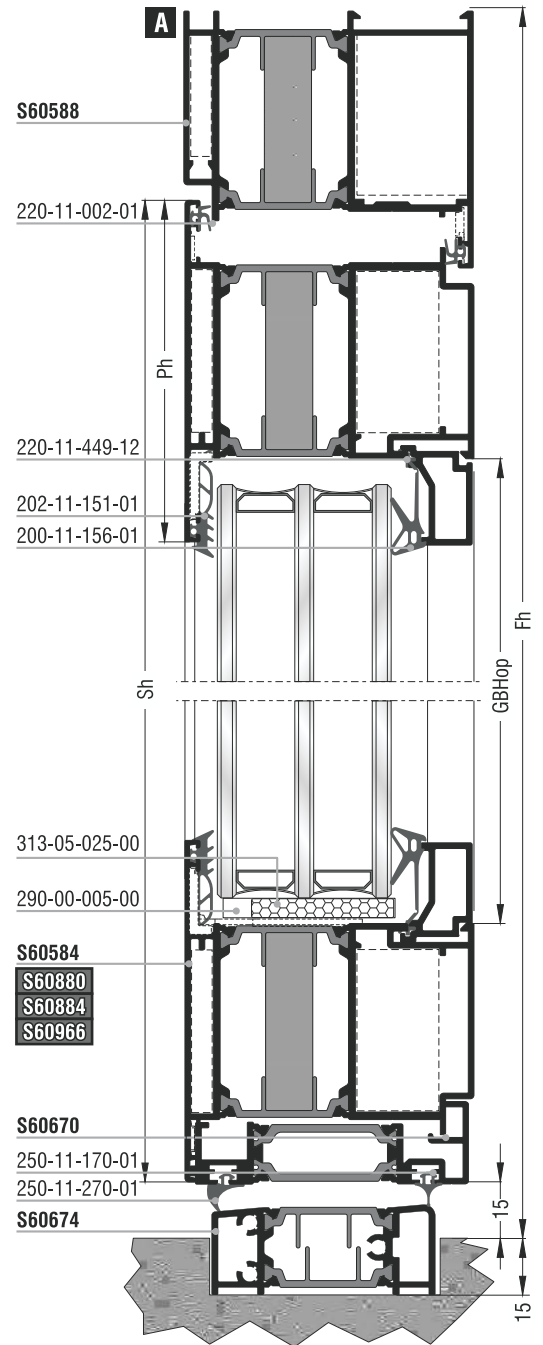
Κοπές εξαρτημάτων Accessory cuttings			
Κωδικός Code Nr	Εξάρτημα Accessory	Περιγραφή Description	Ποσότητα Quantity
	Ανάλογα με την κάσα According to the frame	Γωνίες σύνδεσης κάσας Frame crimp cleats	2τεμ. pieces
	Ανάλογα με την κάσα According to the frame	Γωνίες επιπεδότητας κάσας Frame alignment corners	2τεμ. pieces
	Ανάλογα με το φύλλο According to the sash	Γωνίες σύνδεσης φύλλου Sash crimp nail cleats	4τεμ. pieces
	Ανάλογα με το φύλλο According to the sash	Γωνίες επιπεδότητας φύλλου Sash alignment corners	4τεμ. pieces
202-11-151-01		Λάστιχο τζαμιού έξω Outer glazing gasket	2Sw+2Sh+2Fh+2Wt Μέτρα Meters
	Ανάλογα με το πλάτος τζαμιού According to the glazing width	Λάστιχο τζαμιού μέσα Inner glazing gasket	2Sw+2Sh+2Fh+2Wt Μέτρα Meters
220-11-449-12		Λάστιχο για πηγάκι Glazing bead gasket	2Sw+2Sh+2Fh+2Wt Μέτρα Meters
220-11-002-01		Λάστιχο φτερού Seal gasket	Ws+2Fh+Sw+2Sh Μέτρα Meters
250-11-170-01		Λάστιχο πρόσθετου S60670 S60670 beauty profile gasket	Sw Μέτρα Meters
250-11-270-01		Λάστιχο πρόσθετου S60670 S60670 beauty profile gasket	Sw Μέτρα Meters
	Ανάλογα με τον ταμπλά According to the kickplate	Σύνδεσμος ταμπλά Kickplate cleat	x2τεμ. pieces
	Ανάλογα με το ταυ According to the transom-mullion	Σύνδεσμος ταυ Transom-mullion cleat	x1τεμ. piece
310-11-670-00		Τάπα πρόσθετου S60670 End cap for beauty profile S60670	1 ζεύγος pair
310-11-674-10		Τάπα κατωκασίου S60674 End cap for S60674 threshold	1 ζεύγος pair
	Ανάλογα με το φύλλο According to the sash	Γέφυρα τακαρίσματος φύλλου Sash setting block	4τεμ. pieces
	Ανάλογα με τον ταμπλά According to the kickplate	Γέφυρα τακαρίσματος ταμπλά Kickplate setting block	2τεμ. pieces
290-00-005-00		Τακάκι τζαμιού Setting block	6τεμ. pieces



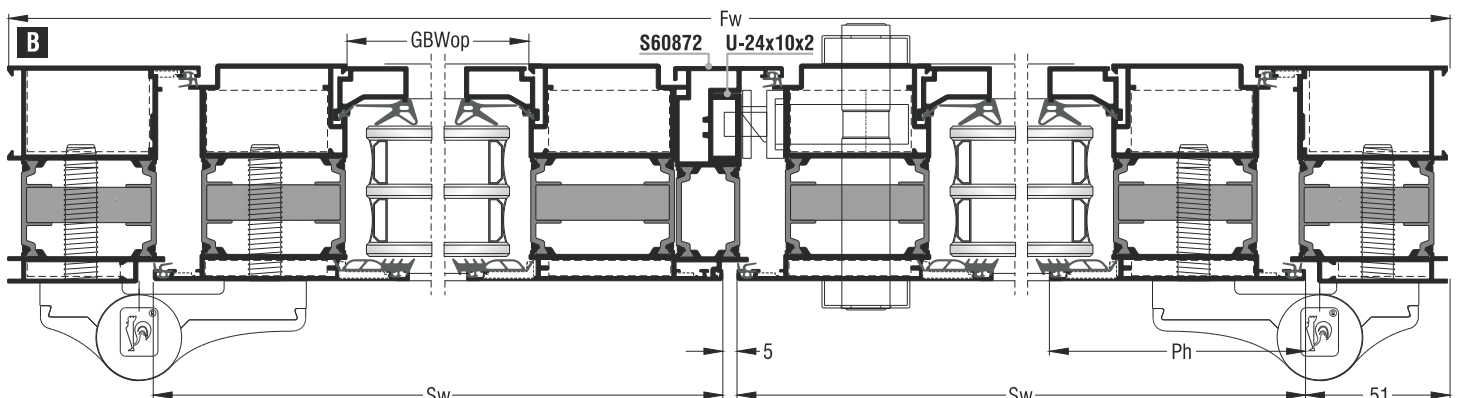
Πόρτες Εισόδου | Entrance Doors



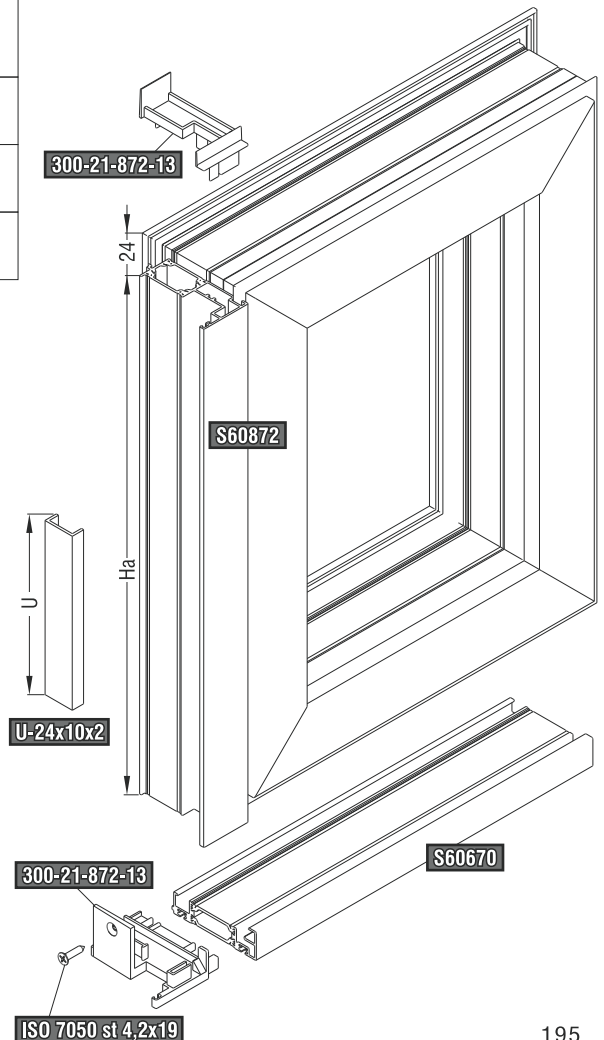
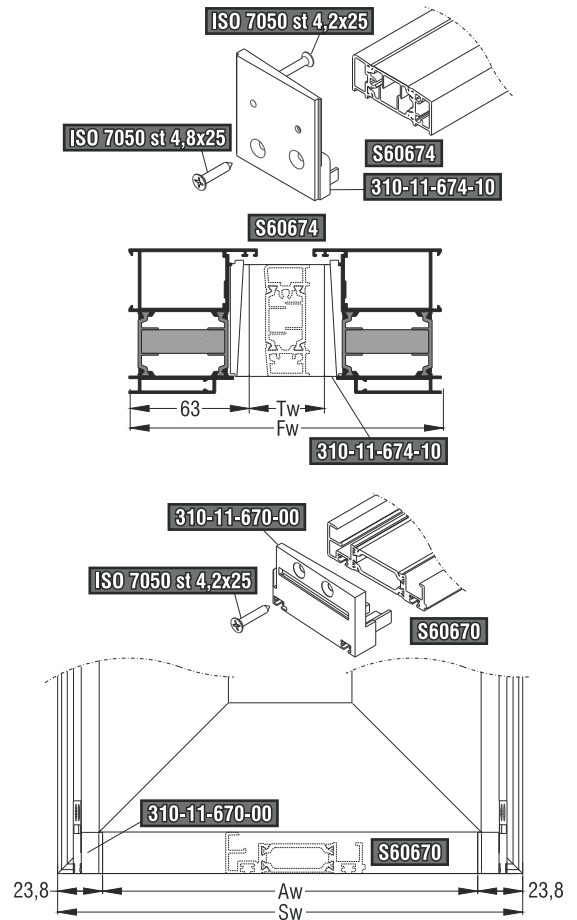
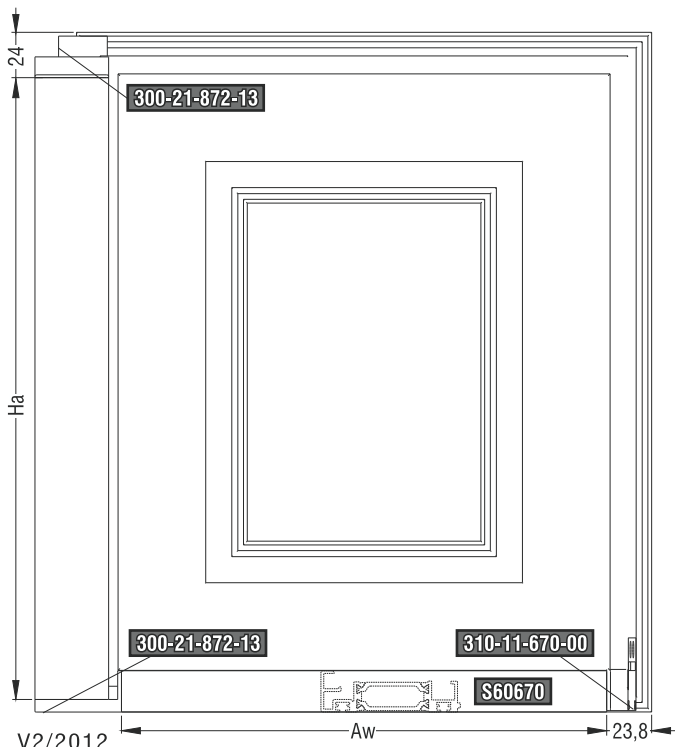
Κοπές προφίλ Profile cuttings		
Κάσα S60588 Frame S60588		
Πλάτος κάσας Frame width		1 τεμ. piece
Ύψος κάσας Frame height		1 τεμ. piece
		1 τεμ. piece
Πλάτος φύλλου Sash width		4 τεμ. pieces
Ύψος φύλλου Sash height		4 τεμ. pieces
Μπινί S60872 Sash inversion profile S60872		1 τεμ. piece
Κατωκάσι S60674 Threshold S60674		1 τεμ. piece
Πρόσθετο φύλλου S60670 Sash beauty profile S60670		2 τεμ. pieces
Πρόσθετο U-24x10x2 Beauty profile U-24x10x2		1 τεμ. piece
Πλάτος πηχάκι Glazing bead width	$GBWop = Sw - 2Ph + 44mm$	
Ύψος πηχάκι Glazing bead height	$GBHop = Sh - 2Ph + 44mm$	
Πλάτος τζαμιού Glazing width	$Gw = GBWop - 14mm$	
Ύψος τζαμιού Glazing height	$Gh = GBHop - 14mm$	



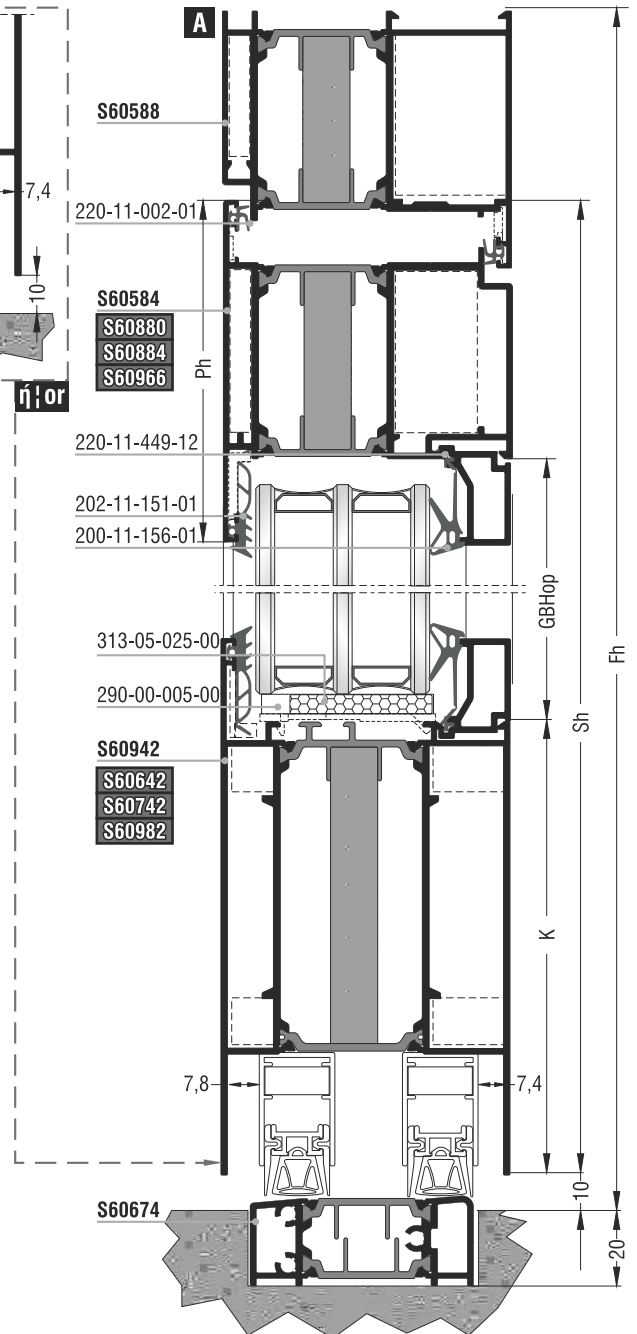
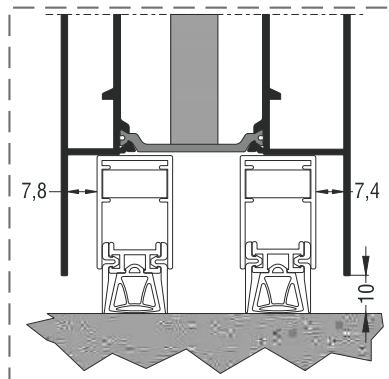
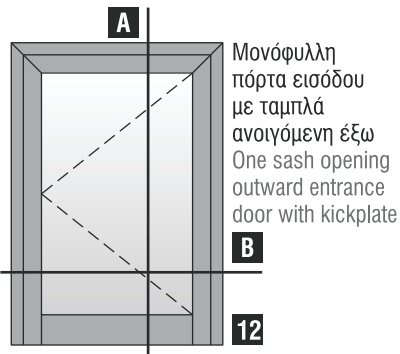
Σημείωση: Λεπτομέρειες για τις κοπές για το πηχάκι στην σελ. 218
Note: Details about the glazing bead cutting in page 218

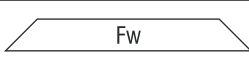
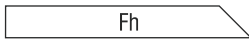
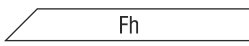
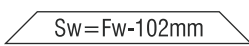
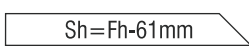
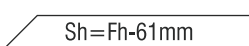
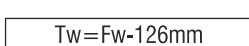
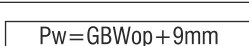


Κοπές εξαρτημάτων Accessory cuttings			
Κωδικός Code Nr	Εξάρτημα Accessory	Περιγραφή Description	Ποσότητα Quantity
Ανάλογα με την κάσα According to the frame		Γωνίες σύνδεσης κάσας Frame crimp cleats	2τεμ. pieces
Ανάλογα με την κάσα According to the frame		Γωνίες επιπεδότητας κάσας Frame alignment corners	2τεμ. pieces
Ανάλογα με το φύλλο According to the sash		Γωνίες σύνδεσης φύλλου Sash crimp nail cleats	8τεμ. pieces
Ανάλογα με το φύλλο According to the sash		Γωνίες επιπεδότητας φύλλου Sash alignment corners	8τεμ. pieces
202-11-151-01		Λάστιχο τζαμιού έξω Outer glazing gasket	4Sw+4Sh Μέτρα Meters
Ανάλογα με το πλάτος τζαμιού According to the glazing width		Λάστιχο τζαμιού μέσα Inner glazing gasket	4Sw+4Sh Μέτρα Meters
220-11-449-12		Λάστιχο για πηγάκι Glazing bead gasket	4Sw+4Sh Μέτρα Meters
220-11-002-01		Λάστιχο φτερού Seal gasket	Fw+2Fh+2Sw+2Sh+Ha Μέτρα Meters
250-11-170-01		Λάστιχο πρόσθετου S60670 S60670 beauty profile gasket	2Sw Μέτρα Meters
250-11-270-01		Λάστιχο πρόσθετου S60670 S60670 beauty profile gasket	2Sw Μέτρα Meters
300-21-872-03 Δεξί σέτ Right set		Τάπα μπινιού S60872 με χρήση πρόσθετου S60670 End cap for sash inversion profile S60872 with the use of S60670	1 ζεύγος pair
300-21-872-13 Αριστερό σέτ Left set			
310-11-670-00		Τάπα πρόσθετου S60670 End cap for beauty profile S60670	2 ζεύγη pairs
310-11-674-10		Τάπα κατωκασίου S60674 End cap for S60674 threshold	1 ζεύγος pair
Ανάλογα με το φύλλο According to the sash		Γέφυρα τακαρίσματος φύλλου Sash setting block	8τεμ. pieces
290-00-005-00		Τακάκι τζαμιού Setting block	8τεμ. pieces

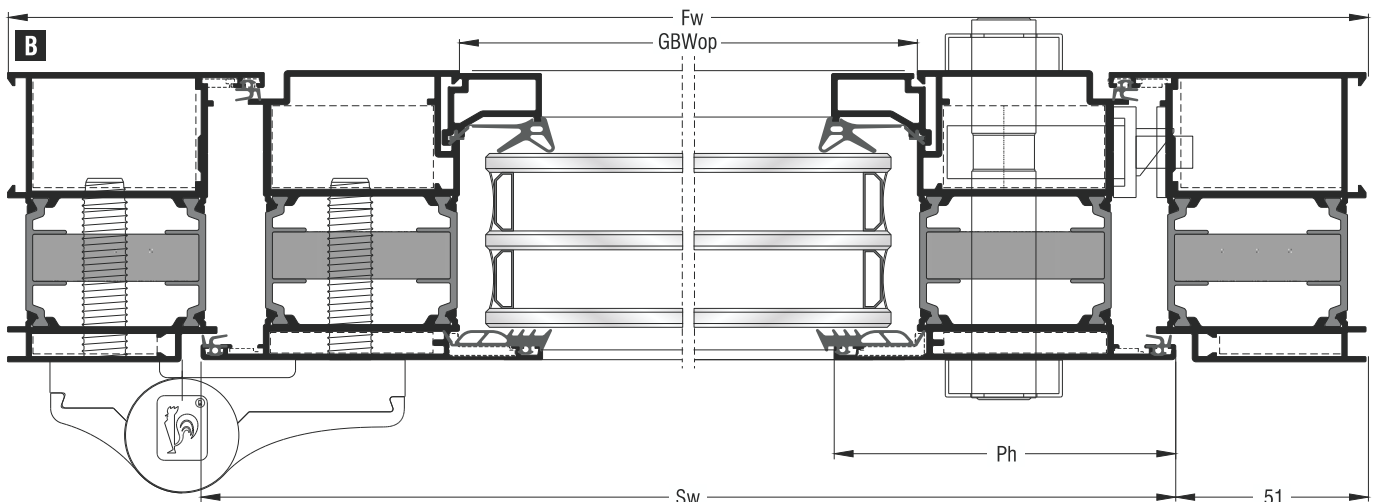





Πόρτες Εισόδου | Entrance Doors

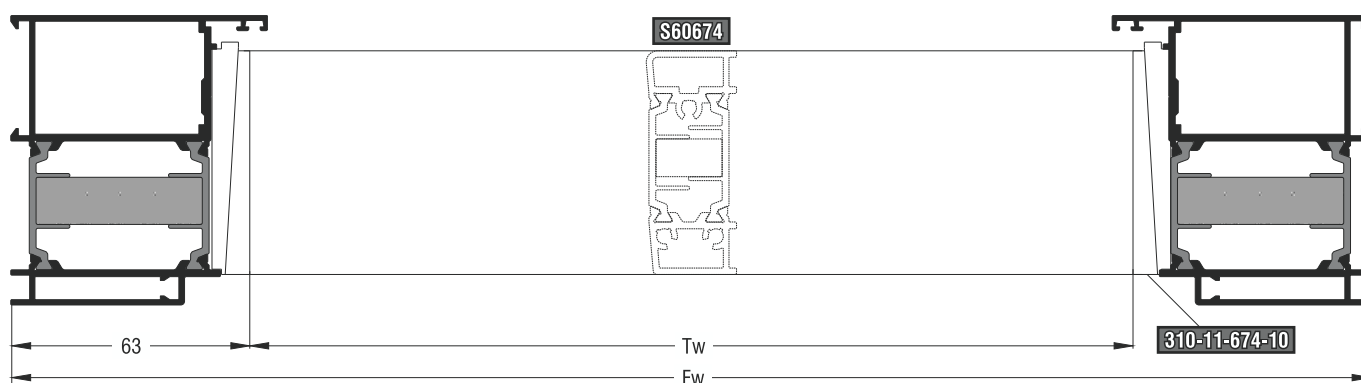
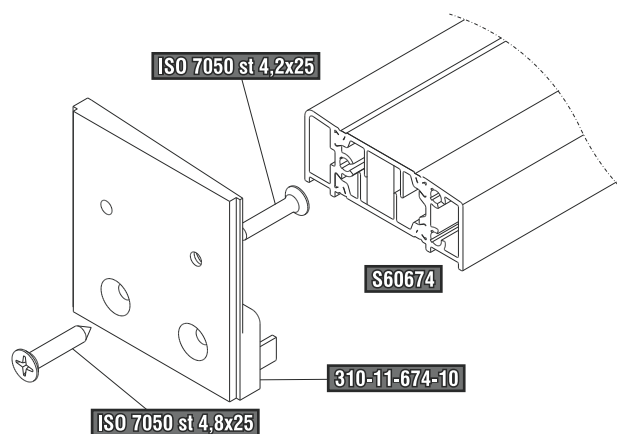


Κοπές προφίλ Profile cuttings		
Κάσα S60588 Frame S60588		
Πλάτος κάσας Frame width	 Fw	1 τεμ. piece
Ύψος κάσας Frame height	 Fh	1 τεμ. piece
	 Fh	1 τεμ. piece
Πλάτος φύλλου Sash width	 $Sw = Fw - 102\text{mm}$	1 τεμ. piece
Ύψος φύλλου Sash height	 $Sh = Fh - 61\text{mm}$	1 τεμ. piece
	 $Sh = Fh - 61\text{mm}$	1 τεμ. piece
**Κατωκάσι S60674 **Threshold S60674	 $Tw = Fw - 126\text{mm}$	1 τεμ. piece
Ταμπλάς Kickplate	 $Pw = GBWop + 9\text{mm}$	1 τεμ. piece
Πλάτος πηχάκι Glazing bead width	$GBWop = Sw - 2Ph + 44\text{mm}$	
Ύψος πηχάκι Glazing bead height	$GBHop = Sh - Ph - K + 22\text{mm}$	
Πλάτος τζαμιού Glazing width	$Gw = GBWop - 14\text{mm}$	
Ύψος τζαμιού Glazing height	$Gh = GBHop - 14\text{mm}$	

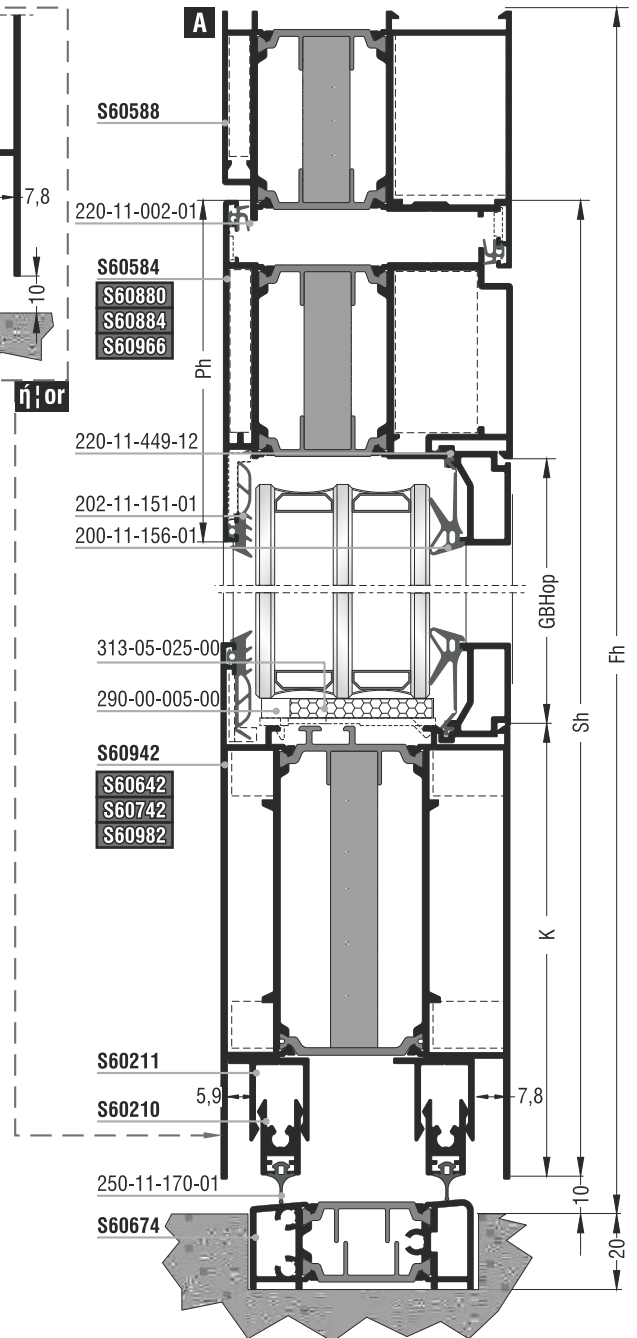
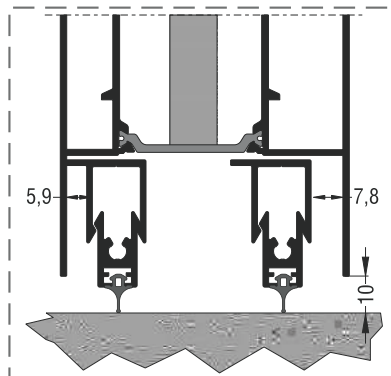
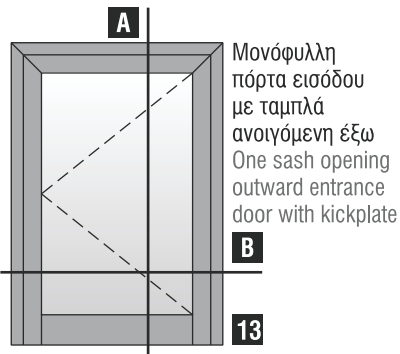
Σημείωση: Λεπτομέρειες για τις κοπές για το πηχάκι στην σελ. 218
Note: Details about the glazing bead cutting in page 218



Κοπές εξαρτημάτων Accessory cuttings			
Κωδικός Code Nr	Εξάρτημα Accessory	Περιγραφή Description	Ποσότητα Quantity
Ανάλογα με την κάσα According to the frame		Γωνίες σύνδεσης κάσας Frame crimp cleats	2τεμ. pieces
Ανάλογα με την κάσα According to the frame		Γωνίες επιπεδότητας κάσας Frame alignment corners	2τεμ. pieces
Ανάλογα με το φύλλο According to the sash		Γωνίες σύνδεσης φύλλου Sash crimp nail cleats	2τεμ. pieces
Ανάλογα με το φύλλο According to the sash		Γωνίες επιπεδότητας φύλλου Sash alignment corners	2τεμ. pieces
202-11-151-01		Λάστιχο τζαμιού έξω Outer glazing gasket	Sw + 2Sh + Pw Μέτρα Meters
Ανάλογα με το πλάτος τζαμιού According to the glazing width		Λάστιχο τζαμιού μέσα Inner glazing gasket	Sw + 2Sh + Pw Μέτρα Meters
220-11-449-12		Λάστιχο για πηχάκι Glazing bead gasket	Sw + 2Sh + Pw Μέτρα Meters
220-11-002-01		Λάστιχο φτερού Seal gasket	Sw + 2Sh + Sw + 2Sh Μέτρα Meters
Ανάλογα με τον ταμπλά According to the kickplate		Σύνδεσμος ταμπλά Kickplate cleat	x2τεμ. pieces
**310-11-674-10		Τάπα κατωκασίου S60674 End cap for S60674 threshold	1 ζεύγος pair
Ανάλογα με το πλάτος φύλλου According to the sash width		Ανεμοφράκτης Windshield	2τεμ. pieces
Ανάλογα με το φύλλο According to the sash		Γέφυρα τακαρίσματος φύλλου Sash setting block	3τεμ. pieces
Ανάλογα με τον ταμπλά According to the kickplate		Γέφυρα τακαρίσματος ταμπλά Kickplate setting block	1τεμ. piece
290-00-005-00		Τακάκι τζαμιού Setting block	4τεμ. pieces

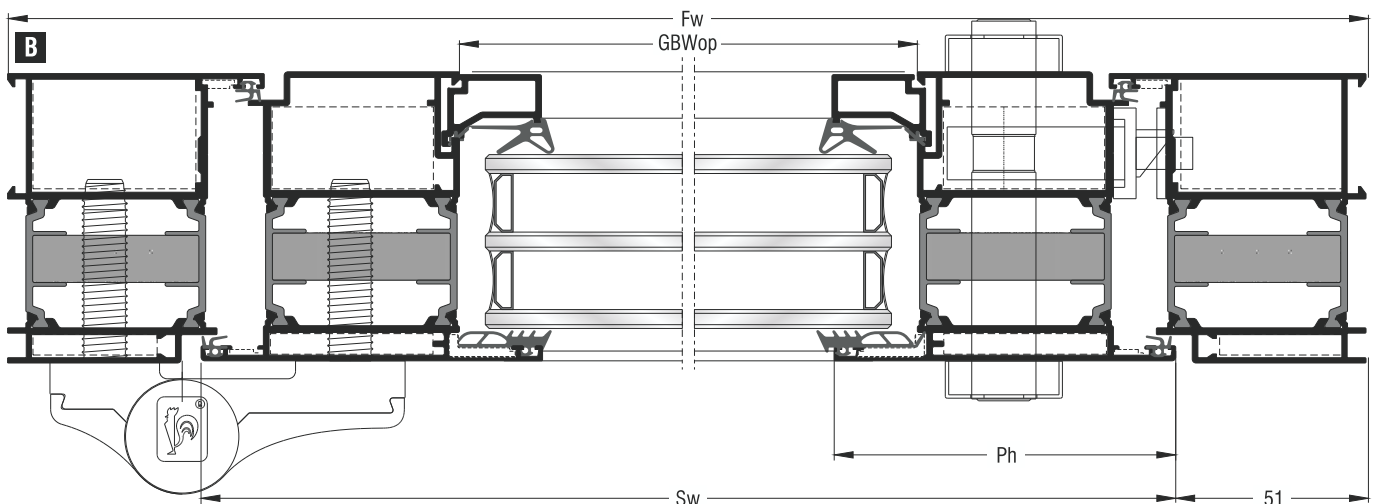


Πόρτες Εισόδου | Entrance Doors

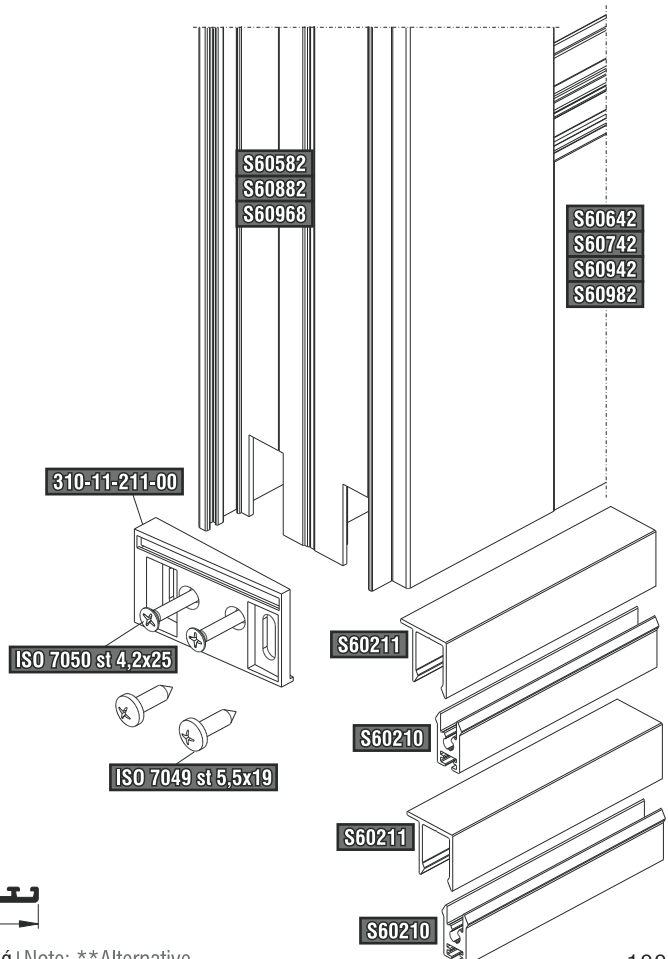
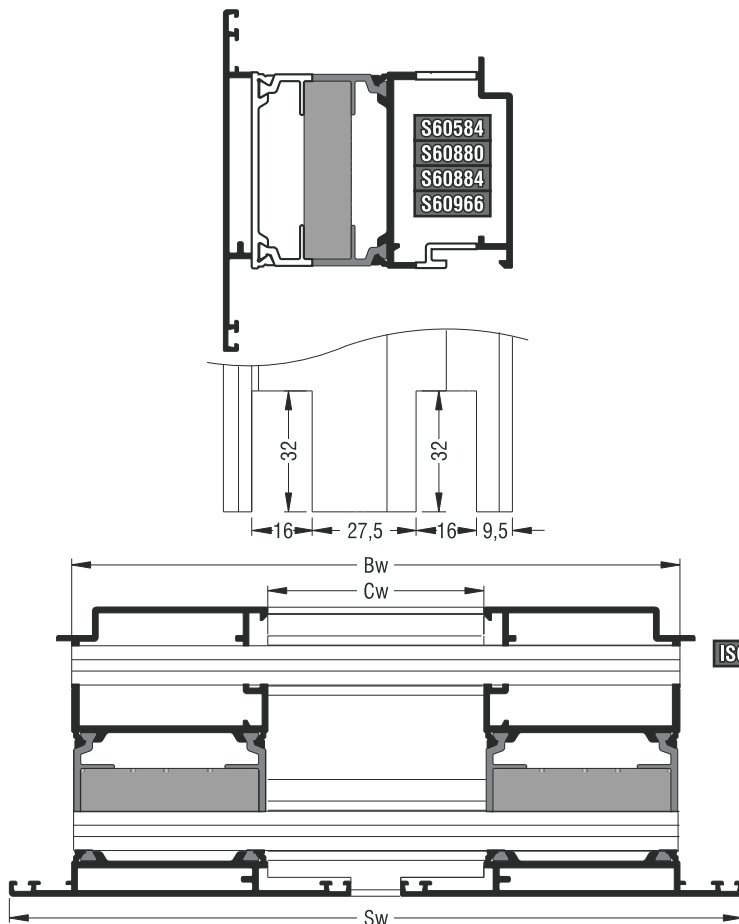
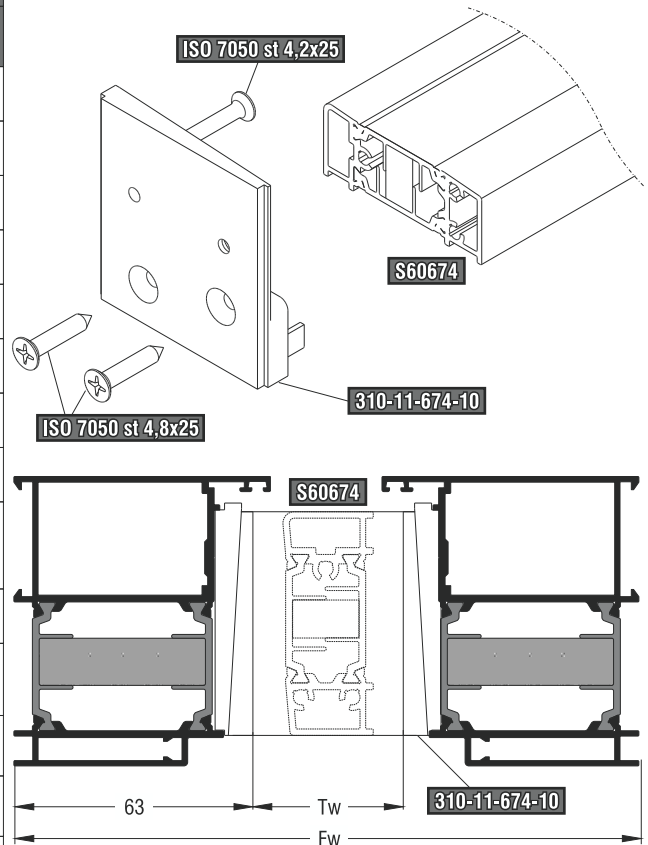


Κοπές προφίλ Profile cuttings		
Κάσα S60588 Frame S60588		
Πλάτος κάσας Frame width	Fw	1 τεμ. piece
Ύψος κάσας Frame height	Fh	1 τεμ. piece
	Fh	1 τεμ. piece
Πλάτος φύλλου Sash width	$Sw = Fw - 102mm$	1 τεμ. piece
Ύψος φύλλου Sash height	$Sh = Fh - 61mm$	1 τεμ. piece
	$Sh = Fh - 61mm$	1 τεμ. piece
**Κατωκάσι S60674 **Threshold S60674	$Tw = Fw - 126mm$	1 τεμ. piece
Ταμπλάς Kickplate	$Pw = GBWop + 9mm$	1 τεμ. piece
Πρόσθετο S60210 Additional profile S60210	$Bw = Sw - 33mm$	2 τεμ. pieces
Πρόσθετο S60211 Beauty profile S60211	$Cw = GBWop$	2 τεμ. pieces
Πλάτος πηχάκι Glazing bead width	$GBWop = Sw - 2Ph + 44mm$	
Ύψος πηχάκι Glazing bead height	$GBHop = Sh - Ph - K + 22mm$	
Πλάτος τζαμιού Glazing width	$Gw = GBWop - 14mm$	
Ύψος τζαμιού Glazing height	$Gh = GBHop - 14mm$	

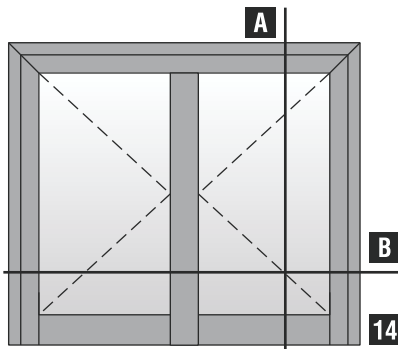
Σημείωση: Λεπτομέρειες για τις κοπές για το πηχάκι στην σελ. 218
Note: Details about the glazing bead cutting in page 218



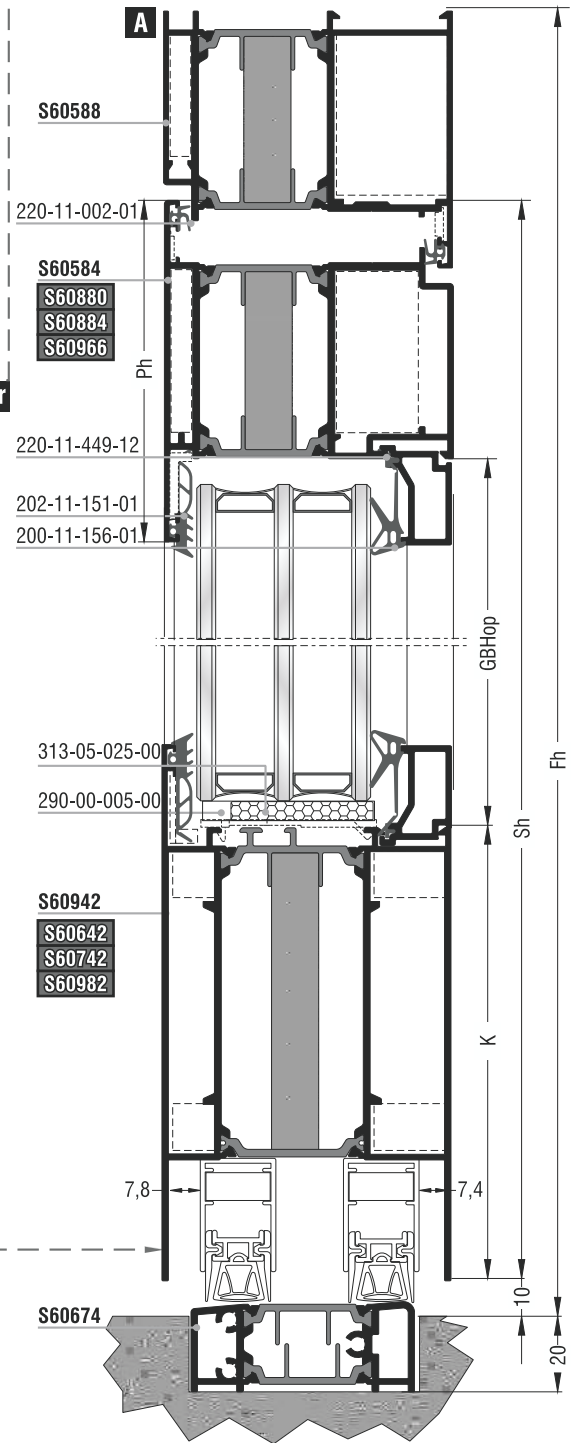
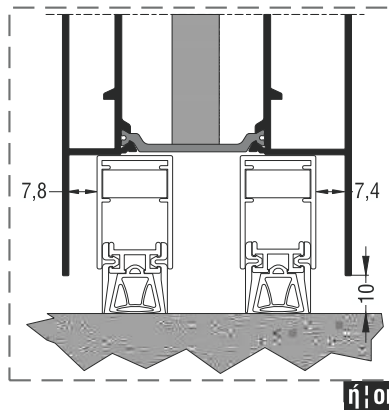
Κοπές εξαρτημάτων / Accessory cuttings			
Κωδικός Code Nr	Εξάρτημα Accessory	Περιγραφή Description	Ποσότητα Quantity
	Ανάλογα με την κάσα According to the frame	Γωνίες σύνδεσης κάσας Frame crimp cleats	2τεμ. pieces
	Ανάλογα με την κάσα According to the frame	Γωνίες επιπεδότητας κάσας Frame alignment corners	2τεμ. pieces
	Ανάλογα με το φύλλο According to the sash	Γωνίες σύνδεσης φύλλου Sash crimp nail cleats	2τεμ. pieces
	Ανάλογα με το φύλλο According to the sash	Γωνίες επιπεδότητας φύλλου Sash alignment corners	2τεμ. pieces
202-11-151-01		Λάστιχο τζαμιού έξω Outer glazing gasket	Sw + 2Sh + Pw Μέτρα Meters
	Ανάλογα με το πλάτος τζαμιού According to the glazing width	Λάστιχο τζαμιού μέσα Inner glazing gasket	Sw + 2Sh + Pw Μέτρα Meters
220-11-449-12		Λάστιχο για πηγάκι Glazing bead gasket	Sw + 2Sh + Pw Μέτρα Meters
220-11-002-01		Λάστιχο φτερού Seal gasket	Fw + 2Fh + Sw + 2Sh Μέτρα Meters
250-11-170-01		Λάστιχο πρόσθετου S60210 S60210 beauty profile gasket	2Bw Μέτρα Meters
	Ανάλογα με τον ταμπλά According to the kickplate	Σύνδεσμος ταμπλά Kickplate cleat	x2τεμ. pieces
**310-11-674-10		Τάπα κατωκασίου S60674 End cap for S60674 threshold	1 ζεύγος pair
310-11-211-00		Τάπα για προφίλ S60211 End cap for S60211 profile	1 ζεύγος pair
	Ανάλογα με το φύλλο According to the sash	Γέφυρα τακάριατος φύλλου Sash setting block	3τεμ. pieces
	Ανάλογα με τον ταμπλά According to the kickplate	Γέφυρα τακάριατος ταμπλά Kickplate setting block	1τεμ. piece
290-00-005-00		Τακάκι τζαμιού Setting block	4τεμ. pieces



Πόρτες Εισόδου | Entrance Doors

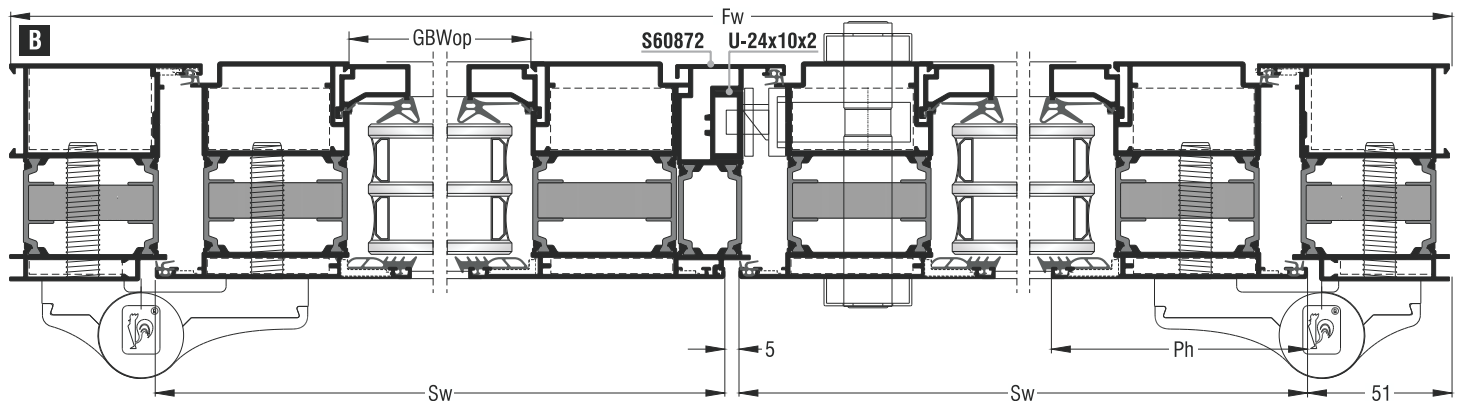


Δίφυλλη πόρτα εισόδου με ταμπλά ανοιγόμενη έξω | Two sash opening outward entrance door with kickplate

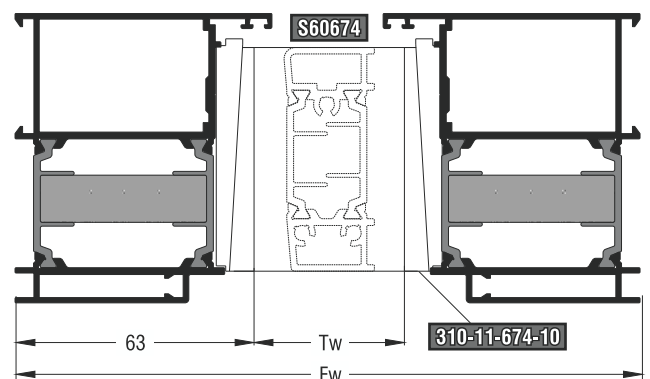
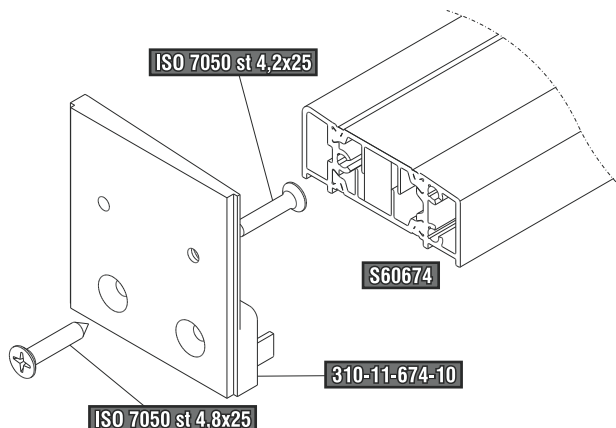
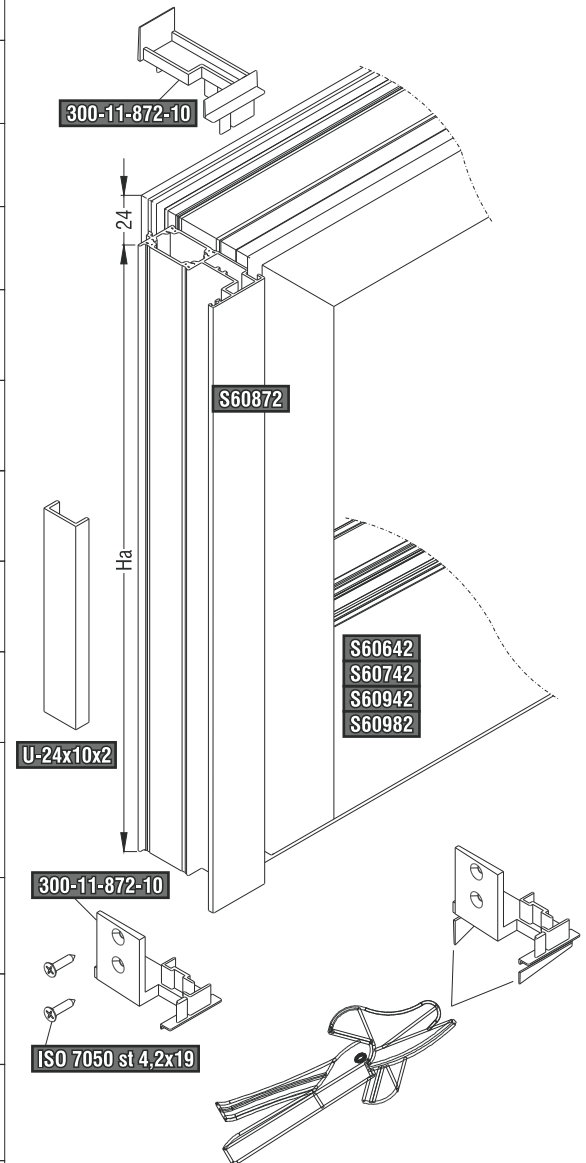


Κοπές προφίλ Profile cuttings		
Κάσα S60586 Frame S60588		
Πλάτος κάσας Frame width	Fw	1 τεμ. piece
Ύψος κάσας Frame height	Fh	1 τεμ. piece
	Fh	1 τεμ. piece
Πλάτος φύλλου Sash width	$Sw = Fw - 102mm$	2 τεμ. pieces
Ύψος φύλλου Sash height	$Sh = Fh - 61mm$	2 τεμ. pieces
	$Sh = Fh - 61mm$	2 τεμ. pieces
Μπινί S60872 Sash inversion profile S60872	$Ha = Sh - 31mm$	1 τεμ. piece
**Κατωκάσι S60674 **Threshold S60674	$Tw = Fw - 126mm$	1 τεμ. piece
Ταμπλάς Kickplate	$Pw = GBWop + 9mm$	2 τεμ. pieces
Πλάτος πηχάκι Glazing bead width	$GBWop = Sw - 2Ph + 44mm$	
Ύψος πηχάκι Glazing bead height	$GBHop = Sh - Ph - K + 22mm$	
Πλάτος τζαμιού Glazing width	$Gw = GBWop - 14mm$	
Ύψος τζαμιού Glazing height	$Gh = GBHop - 14mm$	

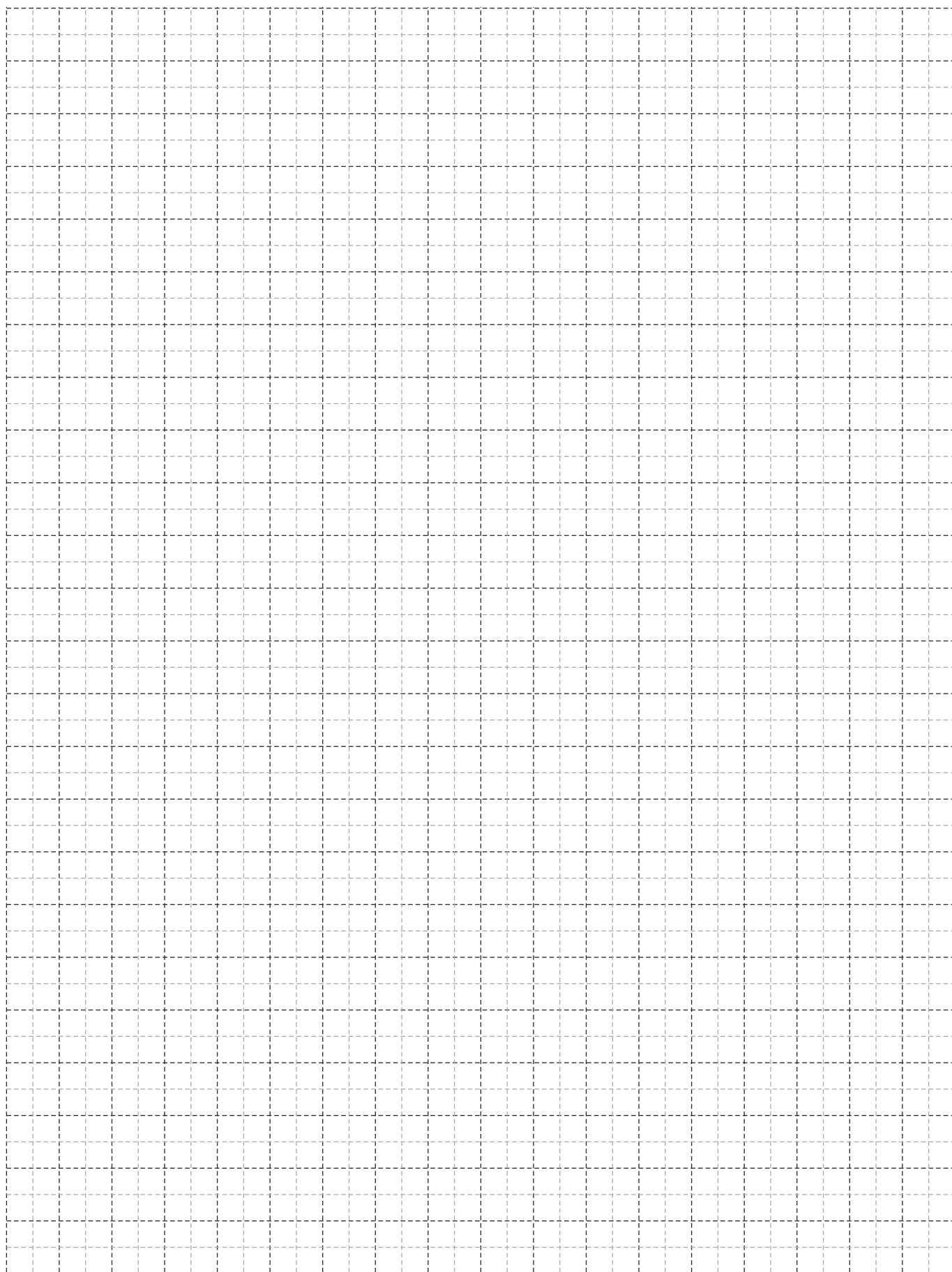
Σημείωση: Λεπτομέρειες για τις κοπές για το πηχάκι στην σελ. 218
Note: Details about the glazing bead cutting in page 218



Κοπές εξαρτημάτων Accessory cuttings			
Κωδικός Code Nr	Εξάρτημα Accessory	Περιγραφή Description	Ποσότητα Quantity
Ανάλογα με την κάσα According to the frame		Γωνίες σύνδεσης κάσας Frame crimp cleats	2τεμ. pieces
Ανάλογα με την κάσα According to the frame		Γωνίες επιπεδότητας κάσας Frame alignment corners	2τεμ. pieces
Ανάλογα με το φύλλο According to the sash		Γωνίες σύνδεσης φύλλου Sash crimp nail cleats	4τεμ. pieces
Ανάλογα με το φύλλο According to the sash		Γωνίες επιπεδότητας φύλλου Sash alignment corners	4τεμ. pieces
202-11-151-01		Λάστιχο τζαμιού έξω Outer glazing gasket	Sw + 4Sh + 2Pw Μέτρα Meters
Ανάλογα με το πλάτος τζαμιού According to the glazing width		Λάστιχο τζαμιού μέσα Inner glazing gasket	Sw + 4Sh + 2Pw Μέτρα Meters
220-11-449-12		Λάστιχο για πηγάκι Glazing bead gasket	Sw + 4Sh + 2Pw Μέτρα Meters
220-11-002-01		Λάστιχο φτερού Seal gasket	Fw + 2Fh + 2Sw + 2Sh + Ha Μέτρα Meters
Ανάλογα με τον ταμπλά According to the kickplate		Σύνδεσμος ταμπλά Kickplate cleat	x4τεμ. pieces
300-11-872-00 Δεξί σέτ Right set		Τάπα μπινιού S60872 End cap for sash inversion profile S60872	1 ζεύγος pair
300-11-872-10 Αριστερό σέτ Left set			
**310-11-674-10		Τάπα κατωκασίου S60674 End cap for S60674 threshold	1 ζεύγος pair
Ανάλογα με το πλάτος φύλλου According to the sash width		Ανεμοφράκτης Windshield	4τεμ. pieces
Ανάλογα με το φύλλο According to the sash		Γέφυρα τακάριατος φύλλου Sash setting block	6τεμ. pieces
Ανάλογα με τον ταμπλά According to the kickplate		Γέφυρα τακάριατος ταμπλά Kickplate setting block	2τεμ. pieces
290-00-005-00		Τακάκι τζαμιού Setting block	8τεμ. pieces



Πόρτες Εισόδου | Entrance Doors

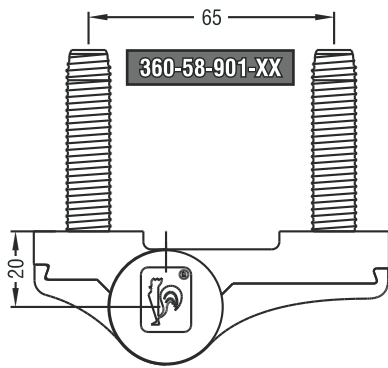


Πόρτες Εισόδου | Entrance Doors

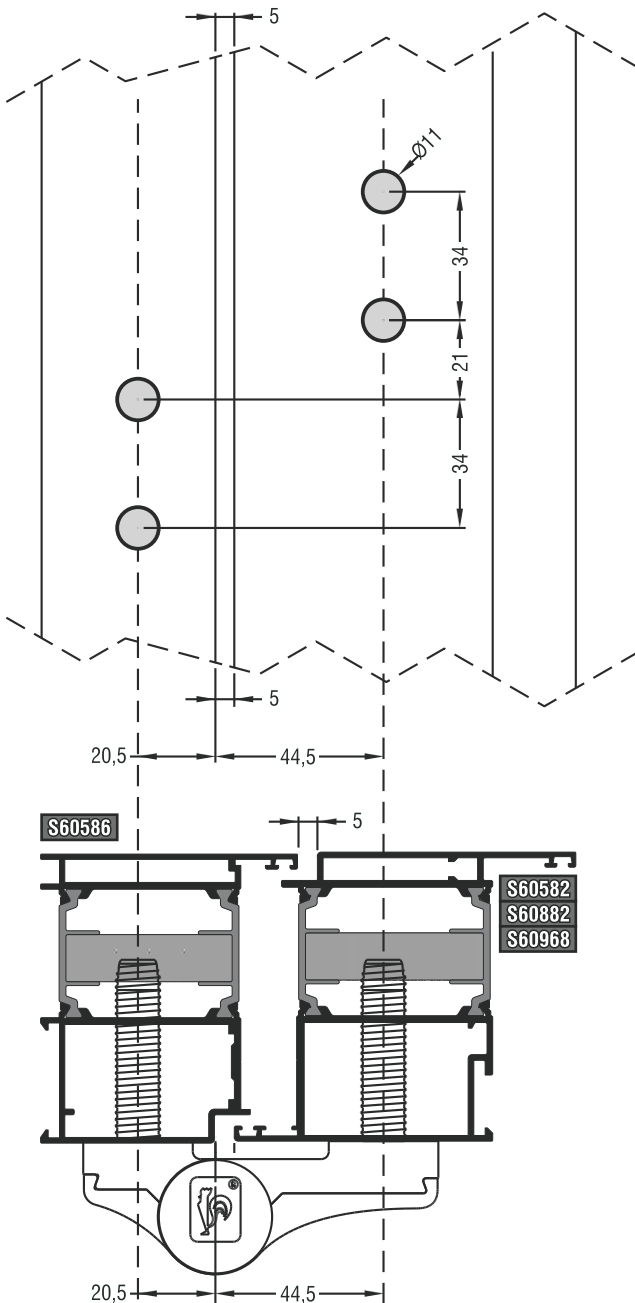
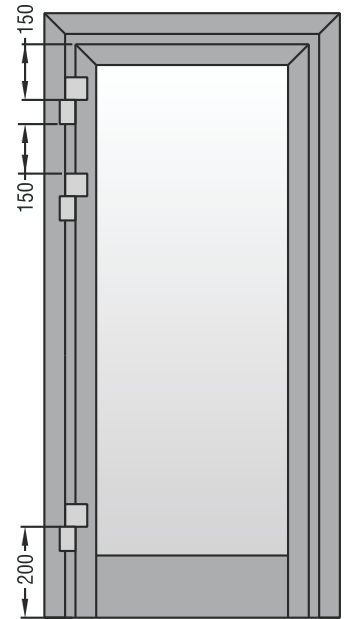
Κατεργασίες | Milling-Tooling Operations

Πόρτες Εισόδου | Entrance Doors

Μεντεσές Dr Hahn | Dr Hahn hinge

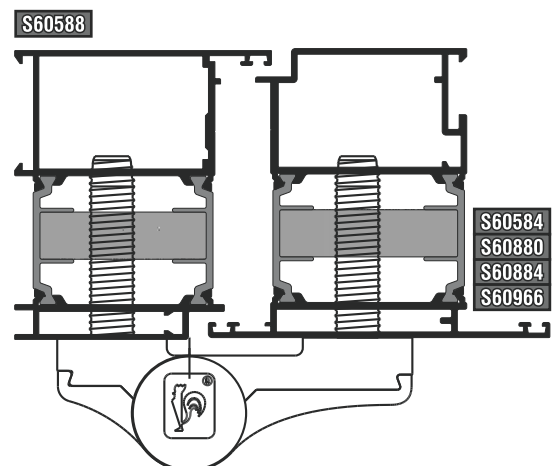
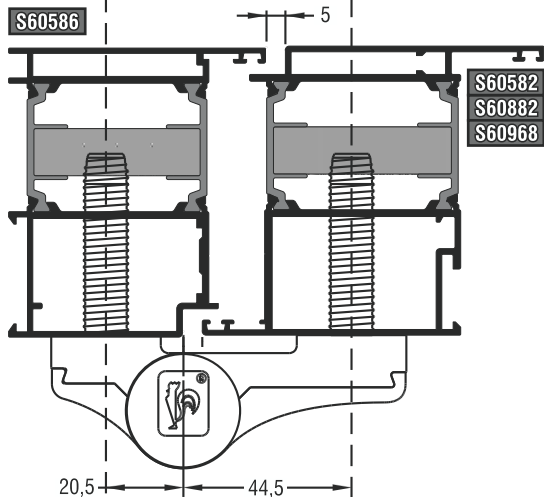
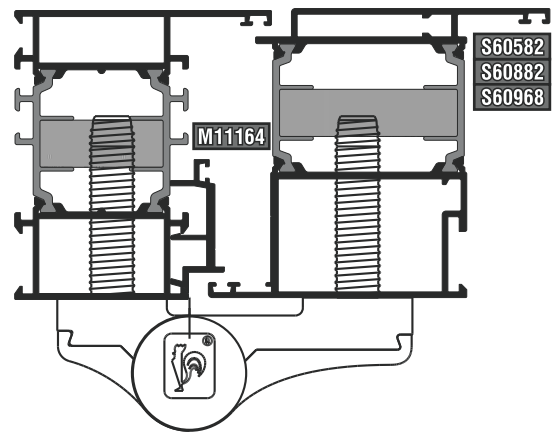


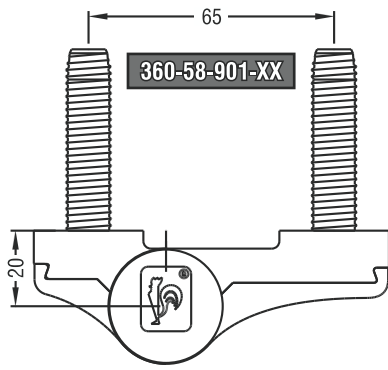
	Διαστάσεις φύλλου Sash dimensions	Βάρος Weight
2 μεντεσέδες 2 hinges	1250x2000mm	160 kg
3 μεντεσέδες 3 hinges	1250x2000mm	180 kg



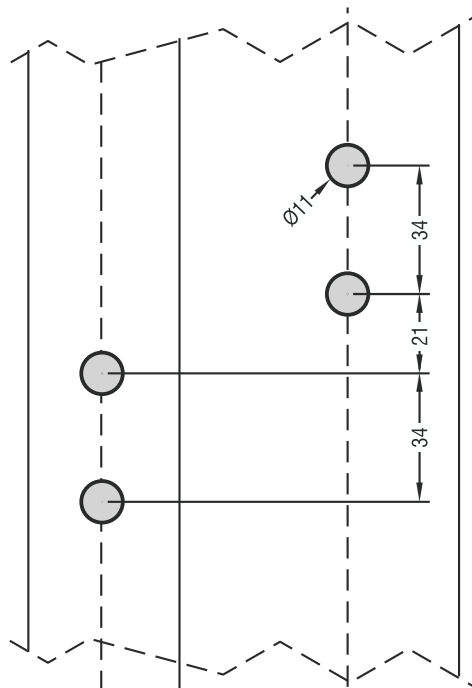
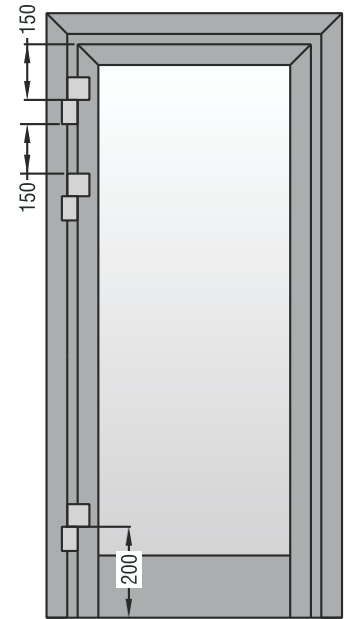
Κωδικός Code	Χρώμα Color	Σαμπλόν Drilling jig
360-58-901-02	Λευκό White RAL9010	360-95-652-00
360-58-901-11	Ασημί ανοδίωση Silver anodized EV1	
360-58-901-12	Μαύρη ανοδίωση Black anodized EV6	

Κάσες / Τραυ European Groove European Groove Frames / Transoms-mullions



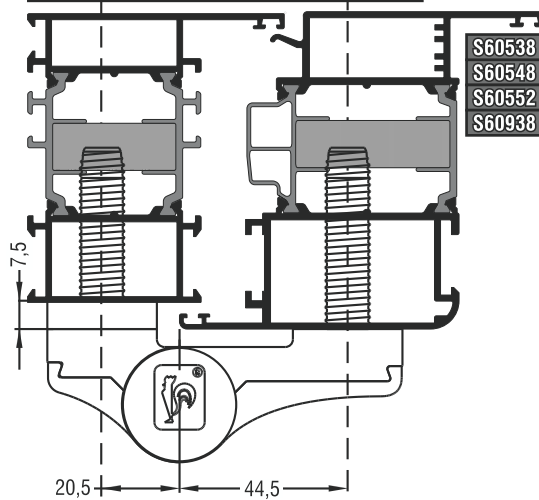


	Διαστάσεις φύλλου Sash dimensions	Βάρος Weight
2 μεντεσέδες 2 hinges	1250x2000mm	160 kg
3 μεντεσέδες 3 hinges	1250x2000mm	180 kg



20,5 44,5
4,8

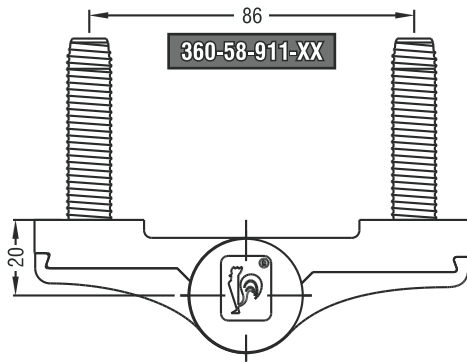
Κάσες / Τσι European Groove
European Groove Frames / Transoms-mullions



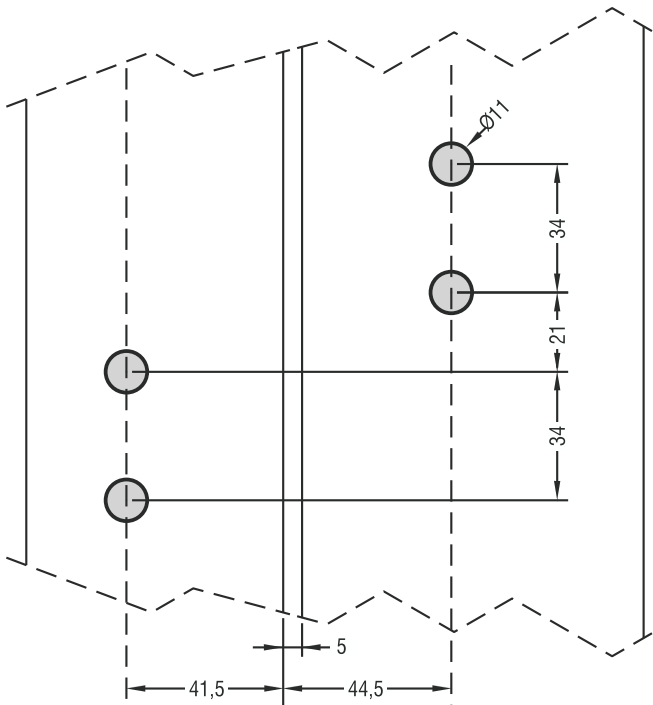
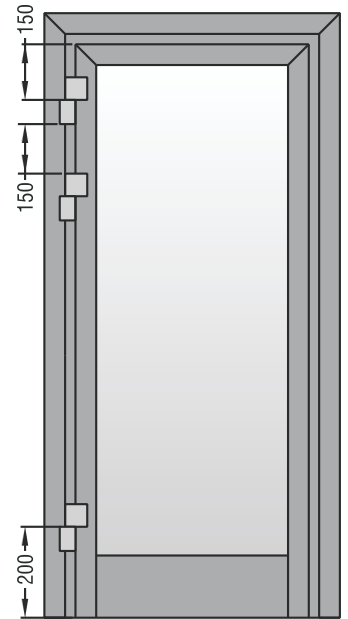
Κωδικός Code	Κωδικός Code	Χρώμα Color	Σαμπλόν Drilling jig
360-58-901-02	360-75-900-02	Λευκό White RAL9010	360-16-101-00
360-58-901-11	360-75-900-11	Ασημί ανοδίωση Silver anodized EV1	
360-58-901-12	360-75-900-12	Μαύρη ανοδίωση Black anodized EV6	

Πόρτες Εισόδου | Entrance Doors

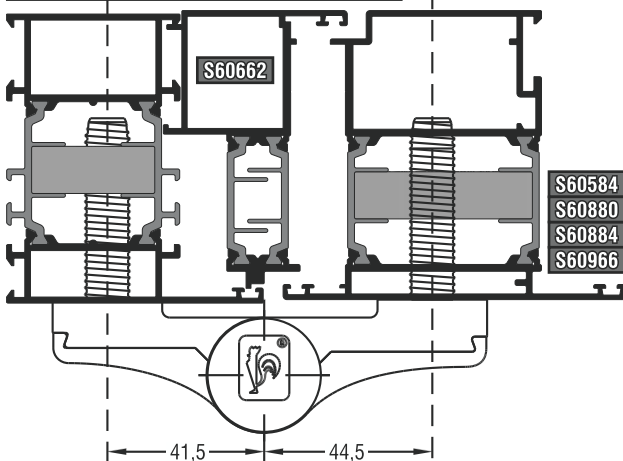
Μεντεσές Dr Hahn | Dr Hahn hinge



	Διαστάσεις φύλλου Sash dimensions	Βάρος Weight
2 μεντεσέδες 2 hinges	1250x2000mm	160 kg
3 μεντεσέδες 3 hinges	1250x2000mm	180 kg

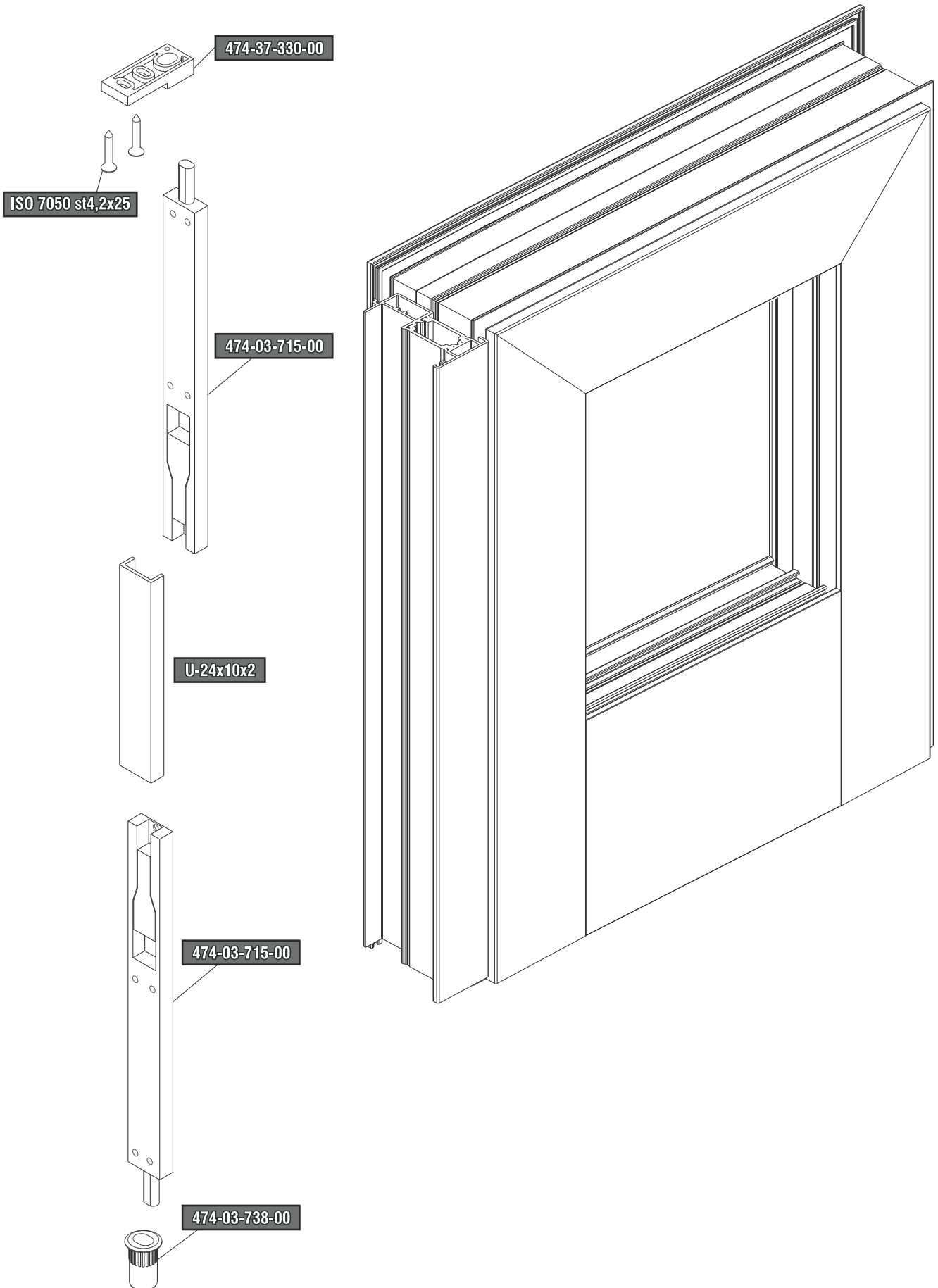


Κάσες / Ταυ European Groove European Groove Frames / Transoms-mullions

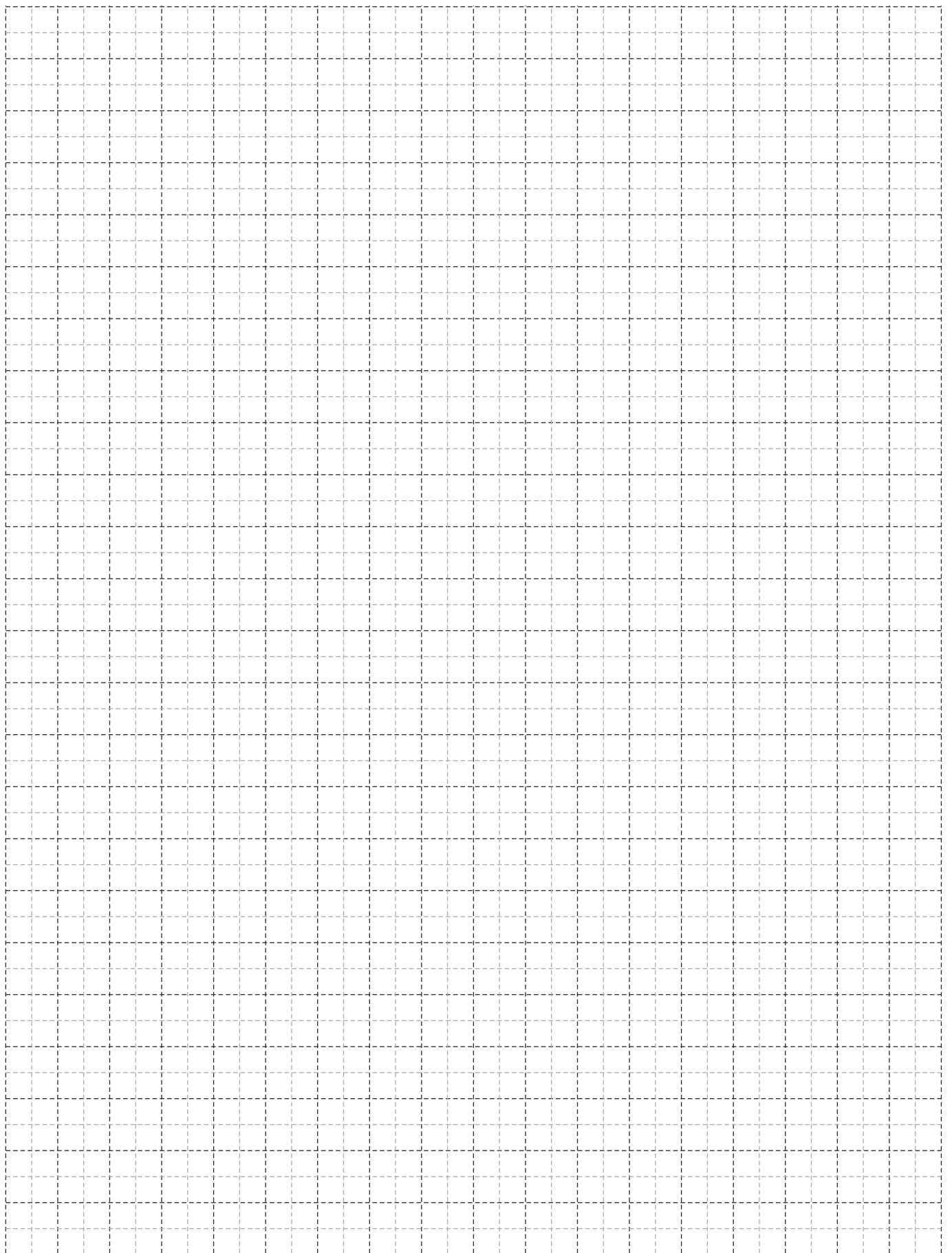


Κωδικός Code	Χρώμα Color	Σαμπλόν Drilling jig
360-58-911-02	Λευκό White RAL9010	360-00-111-00
360-58-911-11	Ασημί ανοδίωση Silver anodized EV1	
360-58-911-12	Μαύρη ανοδίωση Black anodized EV6	

Κλειδωμα 2ου φύλλου | Second sash lock



Πόρτες Εισόδου | Entrance Doors



Κλειδαριές | Locks

Κωδικός προφίλ Profile code	Κλειδαριά ενός σημείου με γλώσσα Single point lock with latch bolt		Αντίκρουσμα 24x6 αριστερό Striking plate 24x6 din left	Αντίκρουσμα 24x6 δεξί Striking plate 24x6 din right	Αντίκρουσμα 24x3 αριστερό Striking plate 24x3 din left	Αντίκρουσμα 24x3 δεξί Striking plate 24x3 din right
	E=30	E=35	Αριστερό Din left	Δεξί Din right	Αριστερό Din left	Δεξί Din right
	440-14-030-16	440-14-035-16	415-13-000-00	415-13-001-00	485-95-060-11	485-95-061-11
S60538	X	X				X
S60548	X	X				X
S60552	X	X				X
S60582	X			X		
S60584	X			X		
S60880	X			X		
S60882	X			X		
S60884	X			X		
S60938	X	X				X
S60966	X	X		X		
S60968	X	X		X		

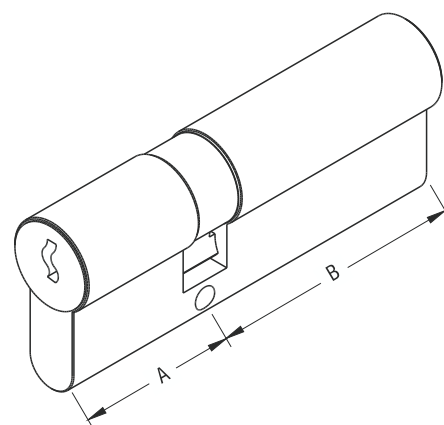
Κλειδαριά τριών σημείων με γλώσσα 3 - Point lock with latch bolt						Αντίκρουσμα μεσαίο 24x3 έκκεντρο αριστερό Middle striking plate 24x3 din left	Αντίκρουσμα μεσαίο 24x3 έκκεντρο δεξί Middle striking plate 24x3 din right	Αντίκρουσμα 24x3 έκκεντρο Striking plate 24x3 eccentric
GU SECURY AUTOMATIC			GU SECURY MR2			1 τεμ. 1 piece	1 τεμ. 1 piece	2 τεμ. 2 pieces
E= 35		E= 40	E= 35		E= 40			
A= 24, B= 6	A= 20, B= 3	A= 24, B= 6	A= 24, B= 6	A= 20, B= 3	A= 24, B= 6			
440-04-031-00	450-29-038-16	450-29-043-16	450-54-117-16	450-54-113-16	450-52-817-16	485-95-060-11	485-95-061-11	415-51-001-00
Κωδικός προφίλ Profile code						Αριστερό Din left	Δεξί Din right	
S60538	X			X			X	X
S60548	X			X			X	X
S60552	X			X			X	X
S60582	X		X					
S60584	X		X					
S60880	X		X					
S60882	X		X					
S60884	X		X					
S60938	X			X			X	X
S60966	X	X	X		X			
S60968	X	X	X		X			

	Κλειδαριά πέντε σημείων με γλώσσα 5 - Point lock with latch bolt	Αντίκρουσμα μεσαίο 24x3 αριστερό Middle striking plate 24x3 din left	Αντίκρουσμα μεσαίο 24x3 δεξί Middle striking plate 24x3 din right	Αντίκρουσμα 24x3 Striking plate 24x3	
	GU SECURITY AUTOMATIC 4	GU SECURITY MR4	1 τεμ. 1 piece	1 τεμ. 1 piece	4 τεμ. 4 pieces
	E= 35	E= 35			
	A= 24, B= 6	A= 24, B= 6			
	450-11-327-16	450-76-018-16	485-95-160-16	485-95-161-16	415-51-002-16
Κωδικός προφίλ Profile code			Αριστερό Din left	Δεξί Din right	
S60538					
S60548					
S60552					
S60582	X	X		X	X
S60584	X	X		X	X
S60880	X	X		X	X
S60882	X	X		X	X
S60884	X	X		X	X
S60938					
S60966	X	X		X	X
S60968	X	X		X	X

Πόρτες Εισόδου | Entrance Doors

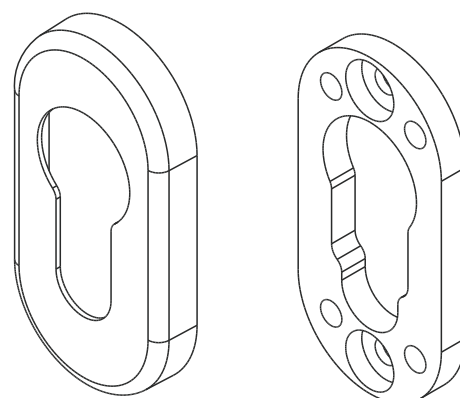
Κύλινδρος | Cylinder

Κωδικός προφίλ Profile code	Υψηλή ασφάλεια High security		Μέγιστη ασφάλεια Top security	Διαστάσεις Dimensions	
	GU Series 50	CISA Asix	GU Series45 Janus	A	B
S60538		460-01-115-00	460-30-002-08	30	80
S60548		460-01-115-00	460-30-002-08	30	80
S60552		460-01-115-00	460-30-002-08	30	80
S60582	460-32-001-08	460-01-114-00	460-30-001-08	35	65
S60584	460-32-001-08	460-01-114-00	460-30-001-08	35	65
S60880	460-32-001-08	460-01-114-00	460-30-001-08	35	65
S60882	460-32-001-08	460-01-114-00	460-30-001-08	35	65
S60884	460-32-001-08	460-01-114-00	460-30-001-08	35	65
S60938		460-01-115-00	460-30-002-08	30	80
S60966	460-32-001-08	460-01-114-00	460-30-001-08	35	65
S60968	460-32-001-08	460-01-114-00	460-30-001-08	35	65

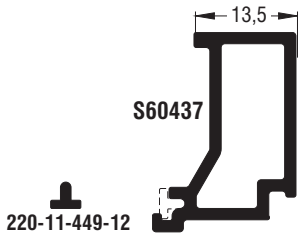

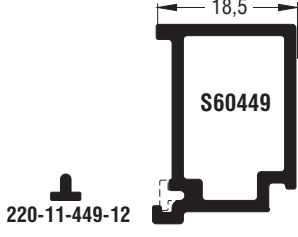

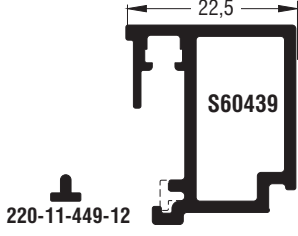

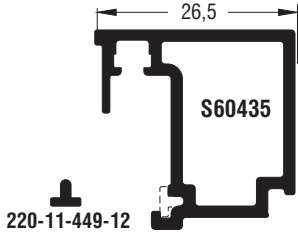

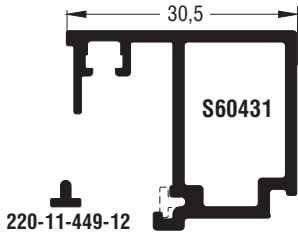

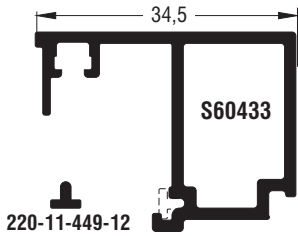

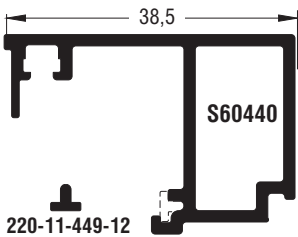



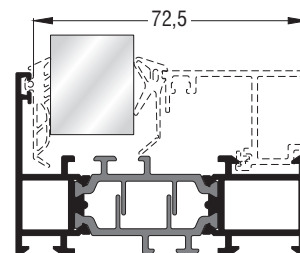
Καλύπτρα κυλίνδρου | Rosette

460-52-101-02	Καλύπτρα κυλίνδρου λευκό Rosette white
460-52-102-03	Καλύπτρα κυλίνδρου μαύρο RAL9005 Rosette black RAL9005
460-52-104-20	Καλύπτρα κυλίνδρου χρυσή ανοδίωση Rosette gold anodized
460-52-105-11	Καλύπτρα κυλίνδρου ασημί ανοδίωση Rosette silver anodized



**Υαλώσεις
Glazings**

Υάλωση mm Glazing mm	Εσωτερικό ελαστικό Inner gasket	Εξωτερικό ελαστικό Outer gasket	Πηχάκι Glazing bead
50	200-11-157-01	202-11-151-01	
47-49	200-11-156-01	202-11-151-01	
45-46	200-11-157-01	202-11-151-01	
42-44	200-11-156-01	202-11-151-01	
41	200-11-157-01	202-11-151-01	
38-40	200-11-156-01	202-11-151-01	
37	200-11-157-01	202-11-151-01	
34-36	200-11-156-01	202-11-151-01	
33	200-11-157-01	202-11-151-01	
30-32	200-11-156-01	202-11-151-01	
29	200-11-157-01	202-11-151-01	
26-28	200-11-156-01	202-11-151-01	
25	200-11-157-01	202-11-151-01	
22-24	200-11-156-01	202-11-151-01	



Για κάσες | For frames
S60508, S60510, S60514
S60520, S60528, S60586
S60588, S60906

Για φύλλα | For sashes
S60530, S60534, S60538
S60540, S60544, S60548
S60550, S60582, S60584
S60870, S60880, S60882
S60884, S60966, S60968

Για ταυ | For transoms
S60562, S60564, S60566
S60568, S60570, S60722
S60726, S60732, S60874
S60886, S60888

Για ταμπλάδες | For Kickplates
S60642, S60742, S60942
S60982

202-11-151-01

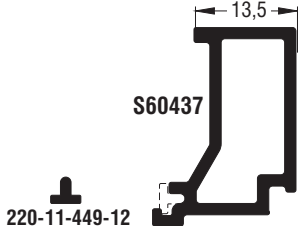
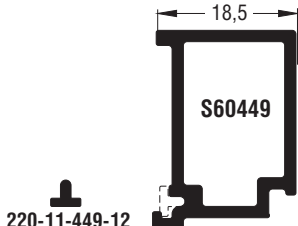
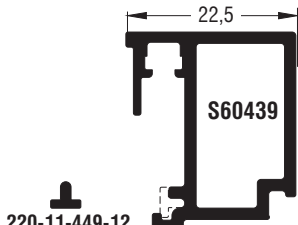
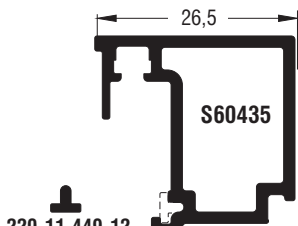
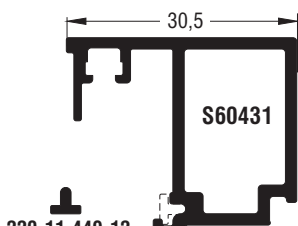
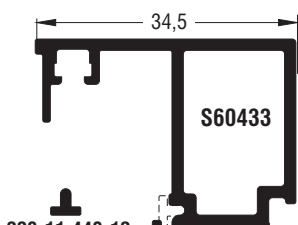
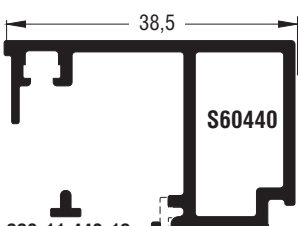


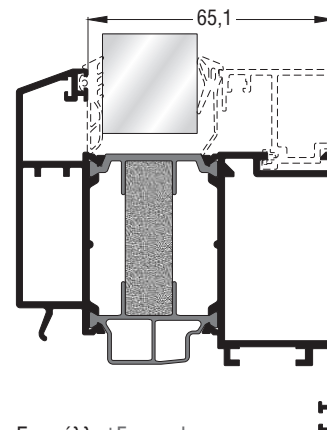
200-11-156-01



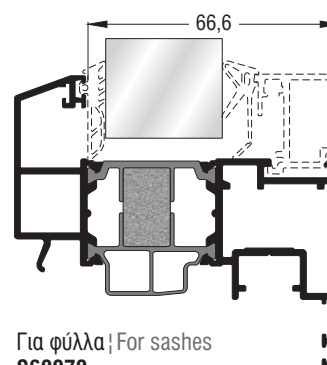
200-11-157-01



Υάλωση mm Glazing mm	Εσωτερικό ελαστικό Inner gasket	Εξωτερικό ελαστικό Outer gasket	Πηχάκι Glazing bead
43	200-11-157-01	202-11-151-01	 <p>S60437 220-11-449-12</p>
40-42	200-11-156-01	202-11-151-01	
38-39	200-11-157-01	202-11-151-01	 <p>S60449 220-11-449-12</p>
35-37	200-11-156-01	202-11-151-01	
34	200-11-157-01	202-11-151-01	 <p>S60439 220-11-449-12</p>
31-33	200-11-156-01	202-11-151-01	
30	200-11-157-01	202-11-151-01	 <p>S60435 220-11-449-12</p>
27-29	200-11-156-01	202-11-151-01	
26	200-11-157-01	202-11-151-01	 <p>S60431 220-11-449-12</p>
23-25	200-11-156-01	202-11-151-01	
22	200-11-157-01	202-11-151-01	 <p>S60433 220-11-449-12</p>
19-21	200-11-156-01	202-11-151-01	
18	200-11-157-01	202-11-151-01	 <p>S60440 220-11-449-12</p>
15-17	200-11-156-01	202-11-151-01	



Για φύλλα | For sashes
S60551, S60552, S60573



Για φύλλα | For sashes
S60970

202-11-151-01



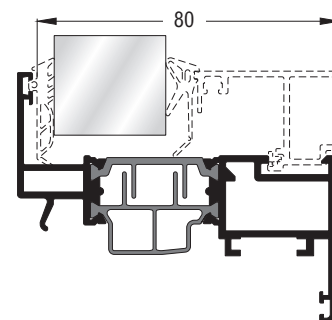
200-11-156-01



200-11-157-01



Υάλωση mm Glazing mm	Εσωτερικό ελαστικό Inner gasket	Εξωτερικό ελαστικό Outer gasket	Πηχάκι Glazing bead
57	200-11-157-01	202-11-151-01	<p>S60437 220-11-449-12</p>
54-56	200-11-156-01	202-11-151-01	
52-53	200-11-157-01	202-11-151-01	<p>S60449 220-11-449-12</p>
49-51	200-11-156-01	202-11-151-01	
48	200-11-157-01	202-11-151-01	<p>S60439 220-11-449-12</p>
45-47	200-11-156-01	202-11-151-01	
44	200-11-157-01	202-11-151-01	<p>S60435 220-11-449-12</p>
41-43	200-11-156-01	202-11-151-01	
40	200-11-157-01	202-11-151-01	<p>S60431 220-11-449-12</p>
37-39	200-11-156-01	202-11-151-01	
36	200-11-157-01	202-11-151-01	<p>S60433 220-11-449-12</p>
33-35	200-11-156-01	202-11-151-01	
32	200-11-157-01	202-11-151-01	<p>S60440 220-11-449-12</p>
29-31	200-11-156-01	202-11-151-01	



Για φύλλα | For sashes
S60730, S60934, S60938

202-11-151-01



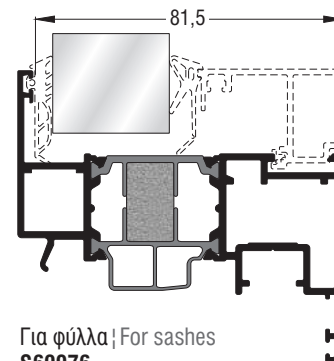
200-11-156-01



200-11-157-01



Υάλωση mm Glazing mm	Εσωτερικό ελαστικό Inner gasket	Εξωτερικό ελαστικό Outer gasket	Πηγάκι Glazing bead
59	200-11-157-01	202-11-151-01	<p>S60437 220-11-449-12</p>
56-58	200-11-156-01	202-11-151-01	
54-55	200-11-157-01	202-11-151-01	<p>S60449 220-11-449-12</p>
51-53	200-11-156-01	202-11-151-01	
50	200-11-157-01	202-11-151-01	<p>S60439 220-11-449-12</p>
47-49	200-11-156-01	202-11-151-01	
46	200-11-157-01	202-11-151-01	<p>S60435 220-11-449-12</p>
43-45	200-11-156-01	202-11-151-01	
42	200-11-157-01	202-11-151-01	<p>S60431 220-11-449-12</p>
39-41	200-11-156-01	202-11-151-01	
38	200-11-157-01	202-11-151-01	<p>S60433 220-11-449-12</p>
35-37	200-11-156-01	202-11-151-01	
34	200-11-157-01	202-11-151-01	<p>S60440 220-11-449-12</p>
31-33	200-11-156-01	202-11-151-01	



Για φύλλα | For sashes
S60976

202-11-151-01

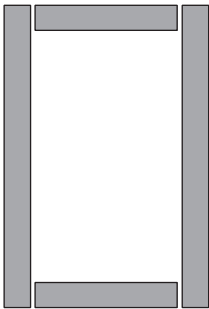
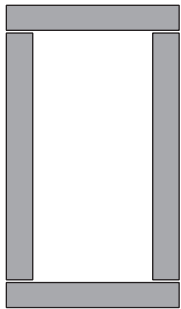


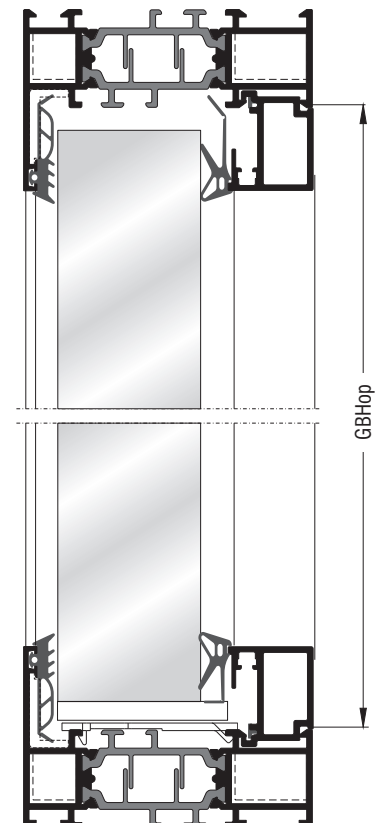
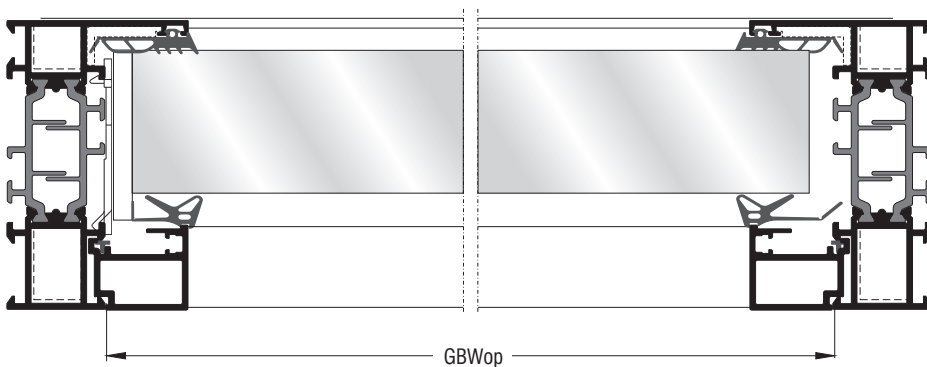
200-11-156-01



200-11-157-01

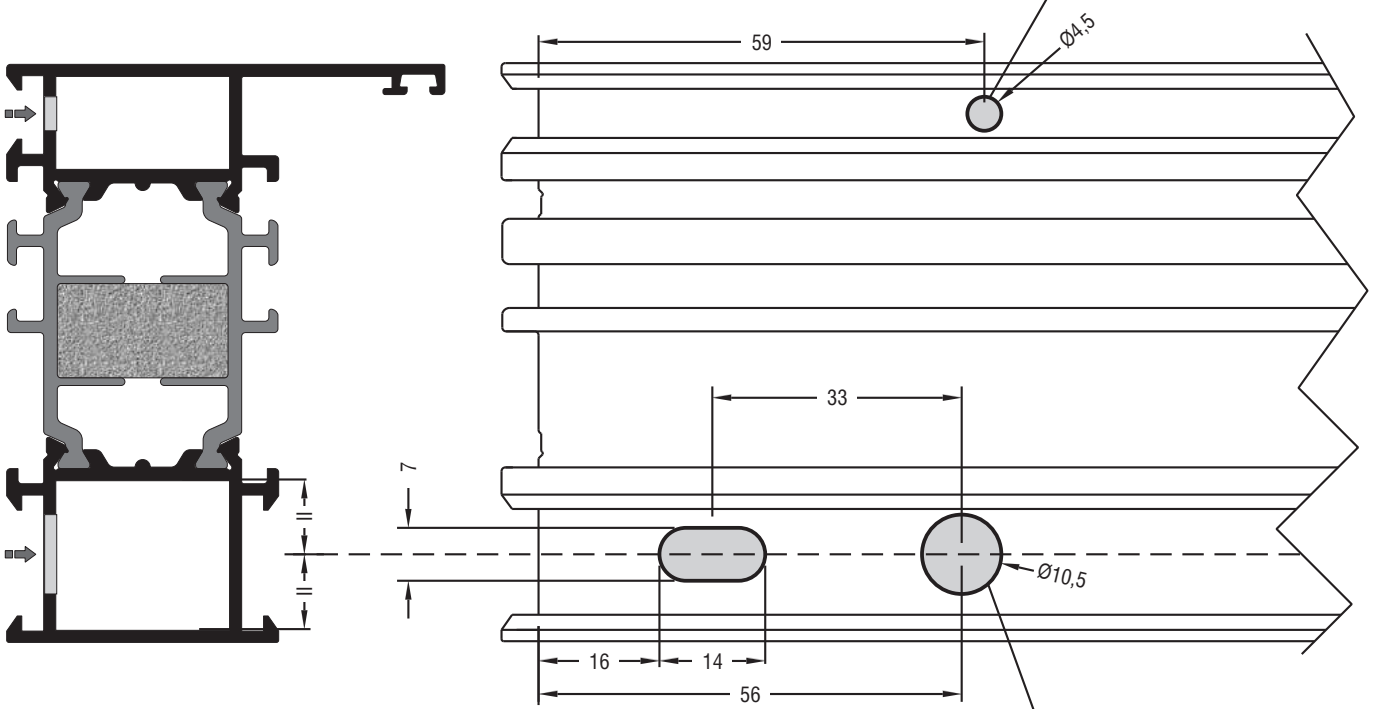


Κοπές πηχάκια Glazing bead cuttings		
	Κατα ύψος At height	Κατα πλάτος At width
		
Πλάτος πηχάκι Glazing bead width	$GBw = GBWop - 44mm$	$GBw = GBWop$
Ύψος πηχάκι Glazing bead height	$GBh = GBHop$	$GBh = GBHop - 44mm$

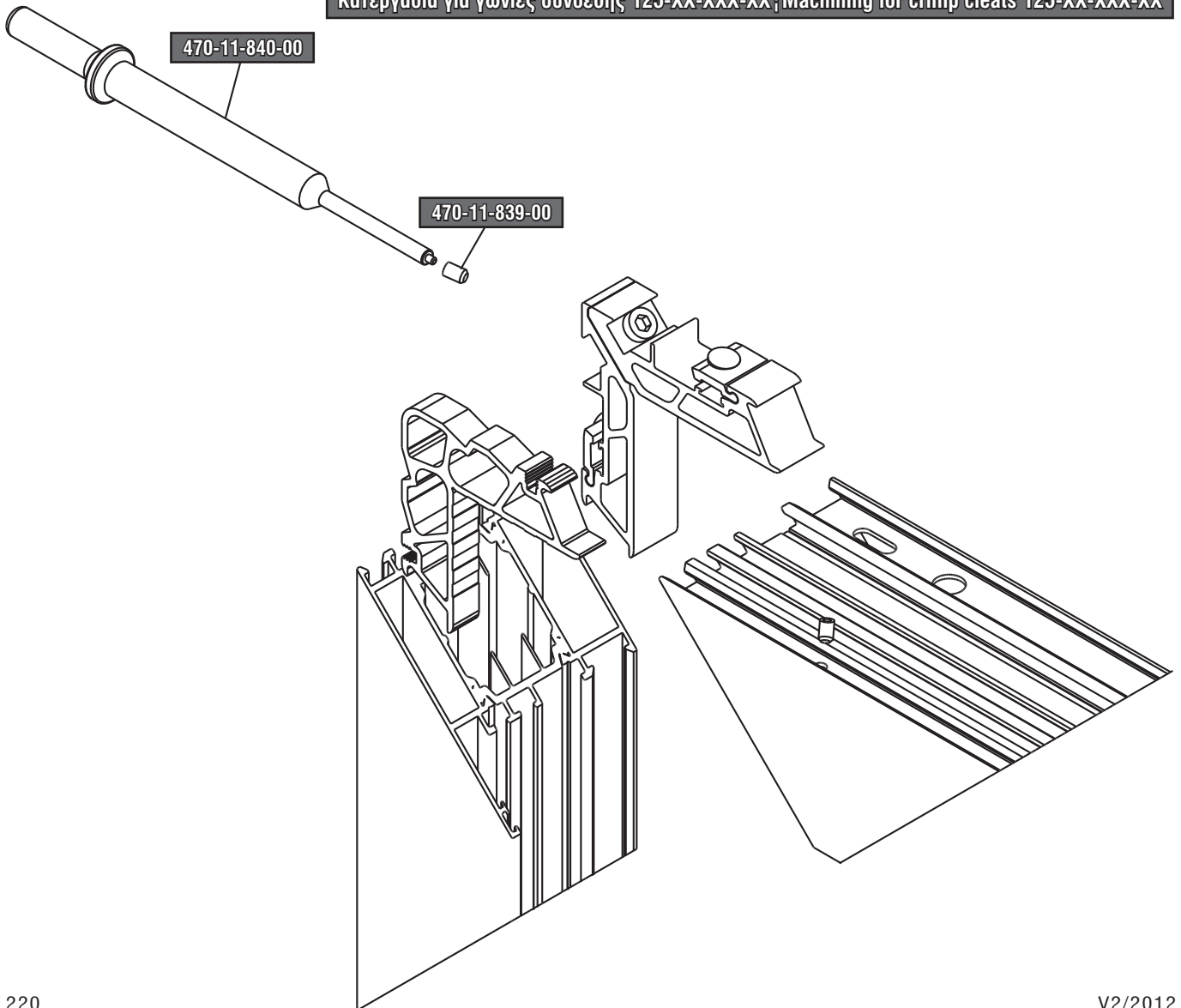


Γενικές Κατεργασίες
General Milling-Tooling Operations

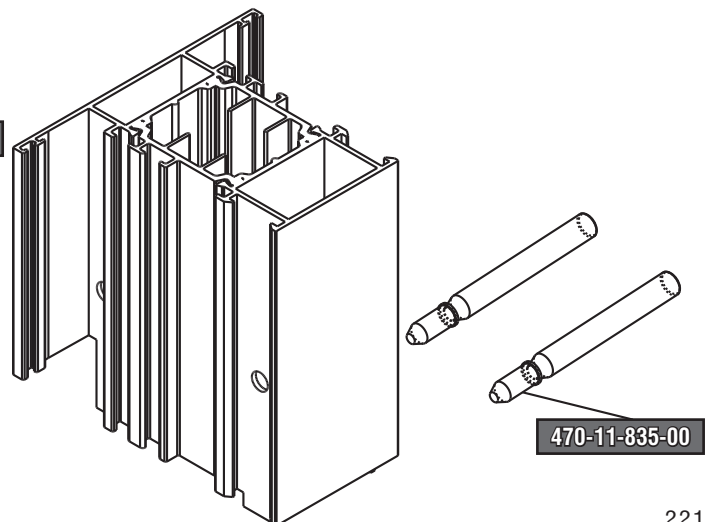
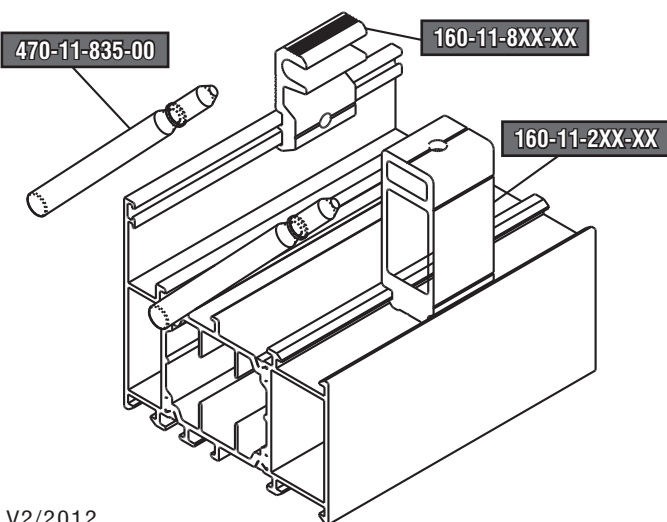
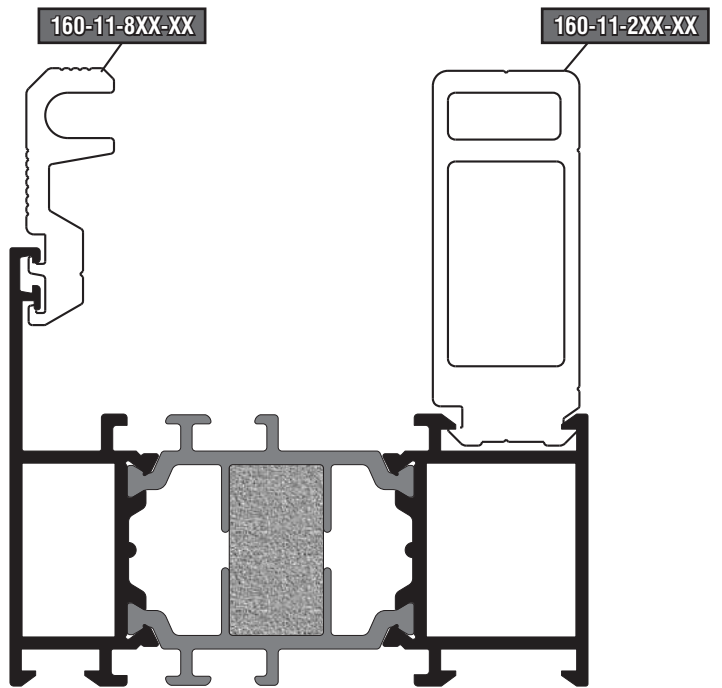
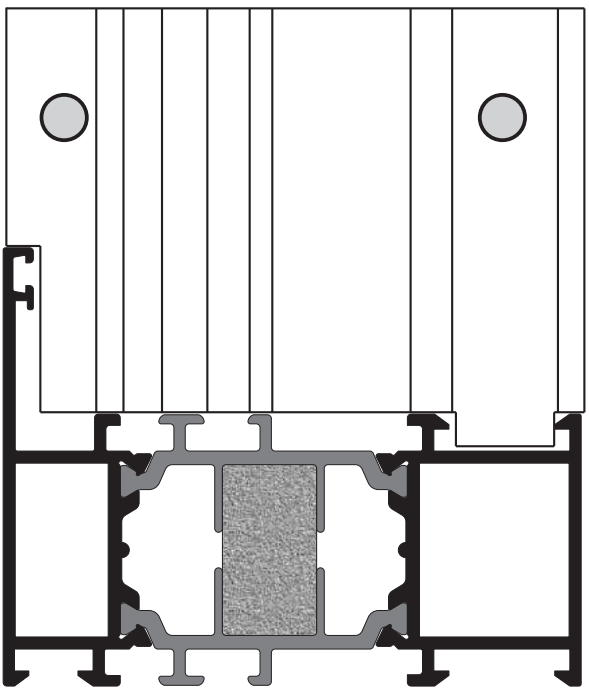
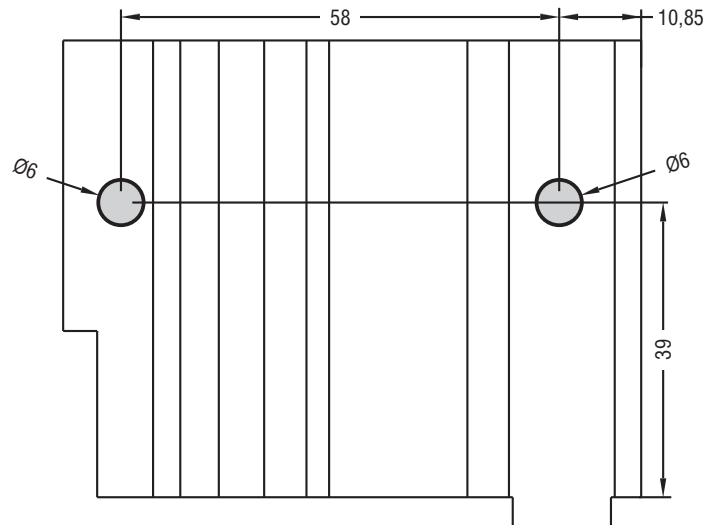
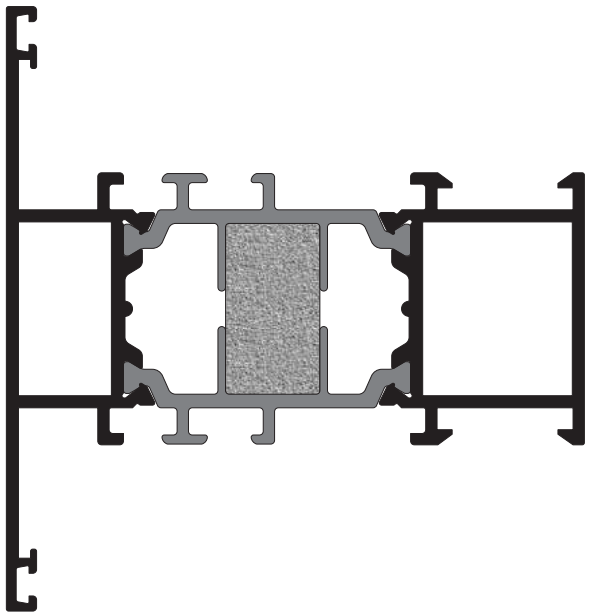
Κατεργασία για γωνίες σύνδεσης 113-XX-XXX-XX με καρφί; Machining for crimp nail cleats 113-XX-XXX-XX



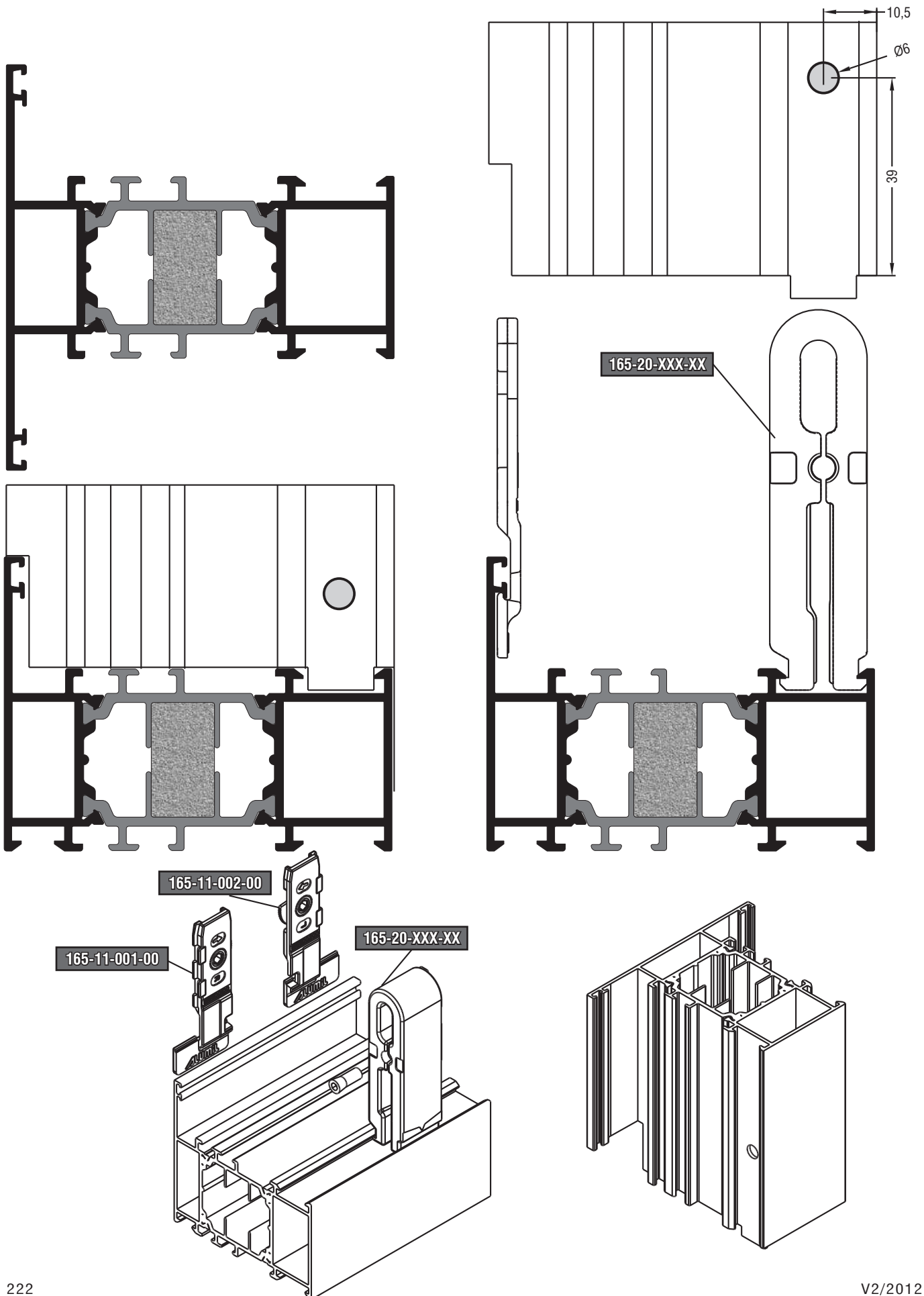
Κατεργασία για γωνίες σύνδεσης 125-XX-XXX-XX; Machining for crimp cleats 125-XX-XXX-XX



Κατεργασία για συνδέσμους ταυ αλουμινίου | Machining for aluminium transom-mullion cleats



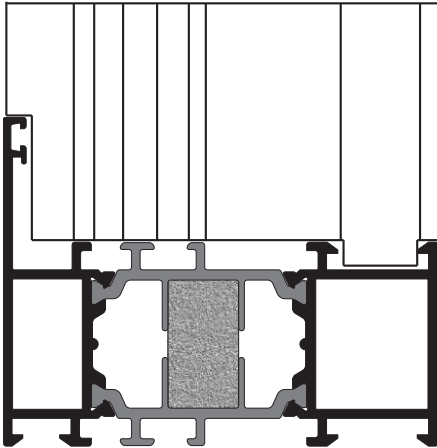
Κατεργασία για συνδέσμους του χυτού; Machining for cast transom-mullion cleats



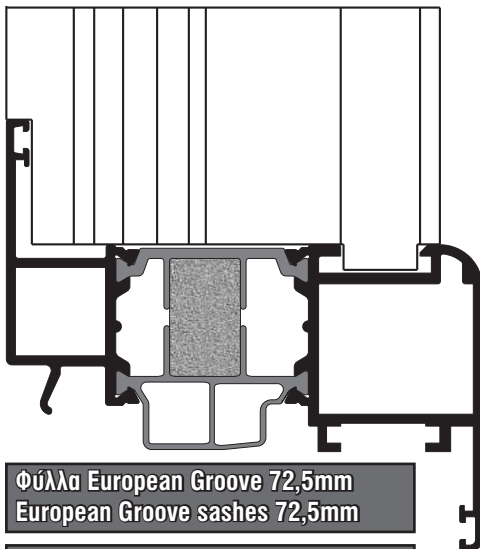
Κατεργαστικό φρέζας | Milling machine

852-11-562-00 Φρέζα | Milling tool

Συνεργαζόμενα προφίλ | Coactive profiles

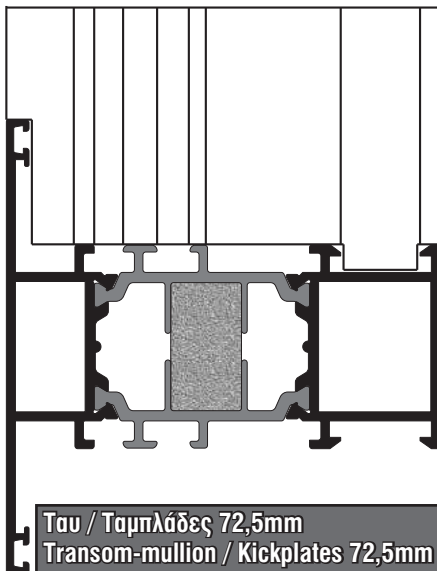


**Κάσες European Groove
European Groove frames**



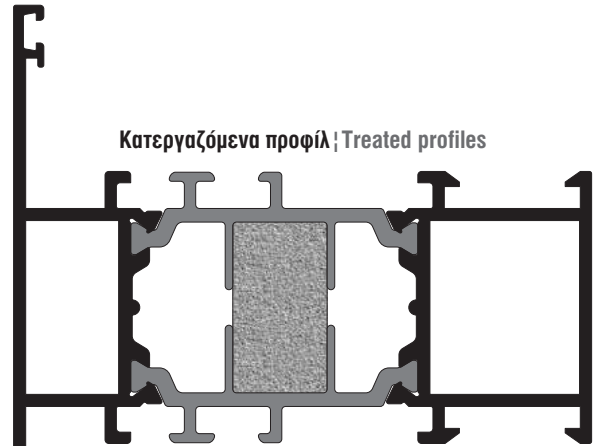
**Φύλλα European Groove 72,5mm
European Groove sashes 72,5mm**

Φύλλα εισόδων | Entrance door sashes

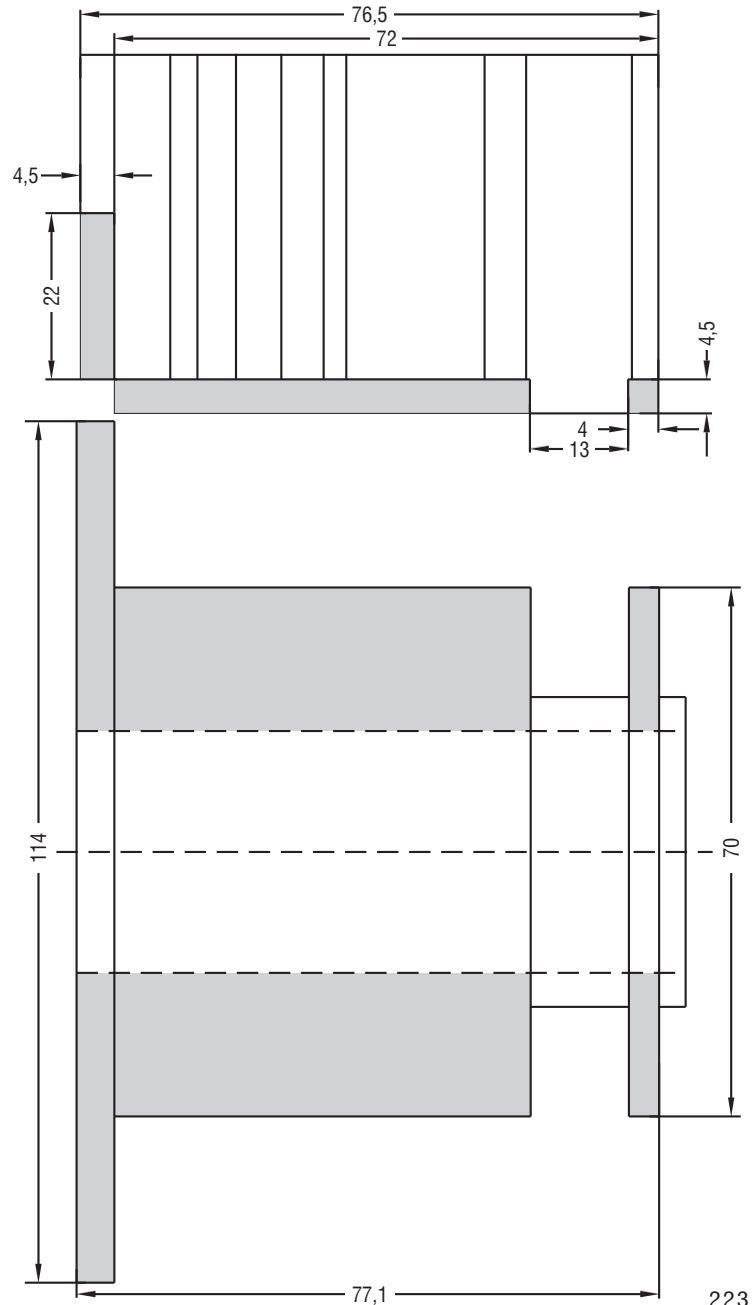


**Ταυ / Ταμπλάδες 72,5mm
Transom-mullion / Kickplates 72,5mm**

Κατεργαζόμενα προφίλ | Treated profiles



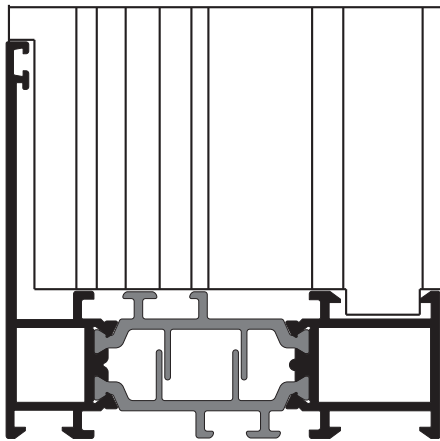
S60562	S60722	S60888
S60564	S60726	S60642
S60566	S60732	S60742
S60568	S60874	S60942
S60570	S60886	S60982



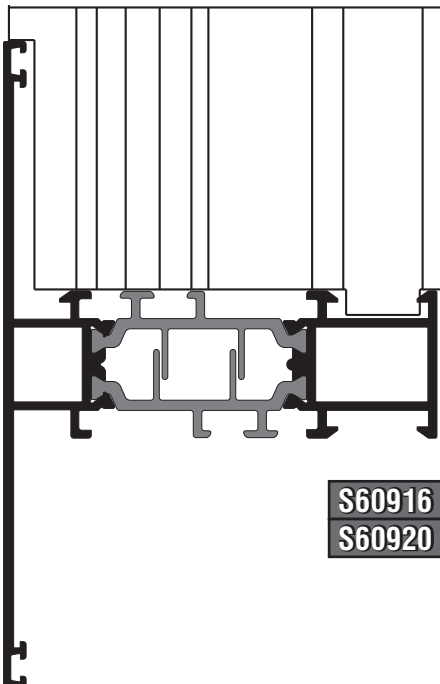
Κατεργαστικό φρέζας; Milling machine

852-11-916-00 Φρέζα; Milling tool

Συνεργαζόμενα προφίλ; Coactive profiles

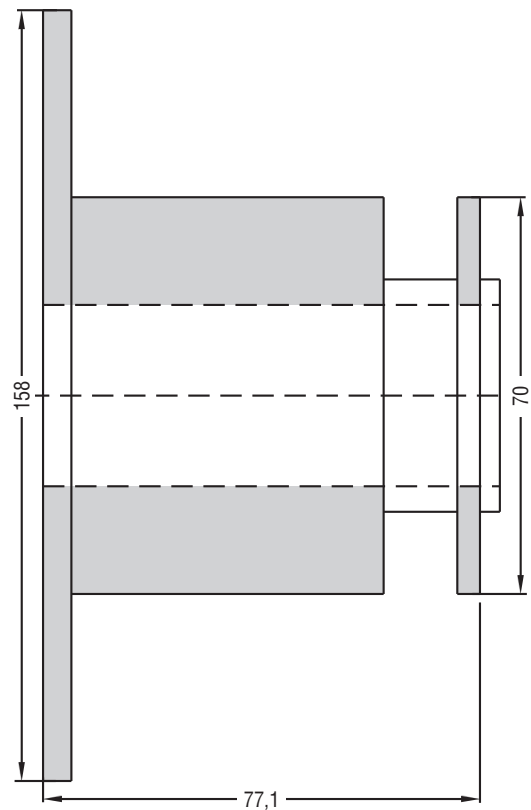
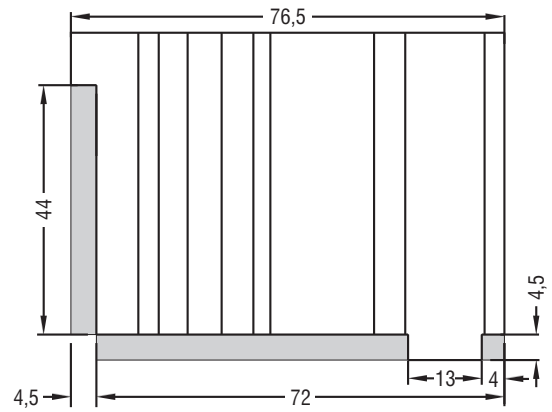
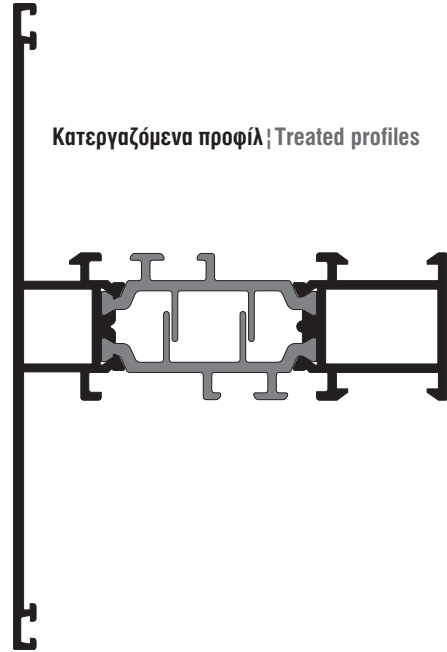


S60908
S60978



S60916
S60920

Κατεργαζόμενα προφίλ; Treated profiles



Εξαρτήματα - Ελαστικά
Accessories - Gaskets

113-13-117-00 113-13-248-00
113-13-196-00 113-13-274-00

Αλουμίνιο | Aluminium Τεμάχιο | Piece



Γωνία σύνδεσης πρεσαριστή καρφωτή
Crimp nail cleat

113-15-156-00

Αλουμίνιο | Aluminium Τεμάχιο | Piece



Γωνία σύνδεσης πρεσαριστή καρφωτή
Crimp nail cleat

113-23-121-00 113-23-270-00
113-23-196-00

Αλουμίνιο | Aluminium Τεμάχιο | Piece



Γωνία σύνδεσης πρεσαριστή καρφωτή
Crimp nail cleat

113-33-056-00 113-33-156-00
113-33-074-00 113-33-196-00
113-33-121-00 113-33-274-00

Αλουμίνιο | Aluminium Τεμάχιο | Piece



Γωνία σύνδεσης πρεσαριστή καρφωτή
Crimp nail cleat

113-43-056-00 113-43-270-00
113-43-220-00 113-43-295-00

Αλουμίνιο | Aluminium Τεμάχιο | Piece



Γωνία σύνδεσης πρεσαριστή καρφωτή
Crimp nail cleat

113-57-093-00 113-57-290-00
113-57-224-00

Αλουμίνιο | Aluminium Τεμάχιο | Piece



Γωνία σύνδεσης πρεσαριστή καρφωτή
Crimp nail cleat

113-61-121-00
113-61-196-00

Αλουμίνιο | Aluminium Τεμάχιο | Piece



Γωνία σύνδεσης πρεσαριστή καρφωτή
Crimp nail cleat

113-75-121-00
113-75-196-00

Αλουμίνιο | Aluminium Τεμάχιο | Piece



Γωνία σύνδεσης πρεσαριστή καρφωτή
Crimp nail cleat

110-05-076-00
110-05-156-00

Αλουμίνιο | Aluminium Τεμάχιο | Piece



Γωνία σύνδεσης πρεσαριστή | Crimp cleat

130-05-156-00

Αλουμίνιο | Aluminium Τεμάχιο | Piece



Γωνία σύνδεσης καρφωτή | Nail cleat

112-23-196-00
112-33-196-00

Αλουμίνιο | Aluminium Τεμάχιο | Piece



Γωνία σύνδεσης με υποδοχή για βίδα
Crimp cleat pre-tapped

125-13-196-00
125-13-274-00

Αλουμίνιο | Aluminium Τεμάχιο | Piece



Γωνία σύνδεσης κουμπωτή | Spring cleat

125-23-196-00
125-23-270-00

Αλουμίνιο | Aluminium Τεμάχιο | Piece



Γωνία σύνδεσης κουμπωτή | Spring cleat

125-33-196-00
125-33-270-00

Αλουμίνιο | Aluminium Τεμάχιο | Piece



Γωνία σύνδεσης κουμπωτή | Spring cleat

125-43-220-00 125-43-295-00
125-43-270-00

Αλουμίνιο | Aluminium Τεμάχιο | Piece



Γωνία σύνδεσης κουμπωτή | Spring cleat

140-00-219-00

Αλουμίνιο | Aluminium Τεμάχιο | Piece



Γωνία σύνδεσης κουμπωτή χυτή
Cast spring cleat

165-11-001-00

Χυτό αλουμίνιο
Cast aluminium Τεμάχιο | Piece



Σύνδεσμος ται χυτός έξω (δεξιά)
Outer cast transom-mullion cleat (right)

165-11-002-00

Χυτό αλουμίνιο
Cast aluminium Τεμάχιο | Piece



Σύνδεσμος ται χυτός έξω (αριστερός)
Outer cast transom-mullion cleat (left)

160-11-213-91 160-11-261-91
160-11-223-91 160-11-270-91
160-11-233-91 160-11-275-91
160-11-238-91 160-11-290-91

Αλουμίνιο | Aluminium Τεμάχιο | Piece



Σύνδεσμος ται αλουμινίου μέσα
Inner transom-mullion cleat

160-11-813-91 160-11-861-91
160-11-823-91 160-11-870-91
160-11-833-91 160-11-875-91
160-11-838-91 160-11-890-91

Αλουμίνιο | Aluminium Τεμάχιο | Piece



Σύνδεσμος ται αλουμινίου έξω
Outer transom-mullion cleat

165-20-130-00 165-20-330-00
165-20-230-00

Χυτό αλουμίνιο
Cast aluminium Τεμάχιο | Piece



Σύνδεσμος ται χυτός μέσα
Inner cast transom-mullion cleat

470-11-835-00

Ατσάλι | Steel Τεμάχιο | Piece



Πείρος για συνδέσμοις ται αλουμινίου
Pin for aluminium transom-mullion cleats

180-11-408-00 Μαύρο | Black

Πολυαμίδιο | Polyamide Τεμάχιο | Piece



Γωνία επιπεδότητας | Alignment corner

180-11-801-00 Μαύρο | Black


Πολυαμίδιο | Polyamide Τεμάχιο | Piece



Γωνία επιπεδότητας | Alignment corner

180-19-000-00

Ατσάλι | Steel Τεμάχιο | Piece



Γωνία επιπεδότητας | Alignment corner

180-20-010-03 Μαύρο | Black

Πολυαμίδιο | Polyamide Τεμάχιο | Piece



Γωνία επιπεδότητας | Alignment corner

180-25-005-00 Μαύρο | Black

Πολυαμίδιο | Polyamide Τεμάχιο | Piece



Γωνία επιπεδότητας | Alignment corner

180-25-008-00 Μαύρο | Black

Πολυαμίδιο | Polyamide Τεμάχιο | Piece



Γωνία επιπεδότητας | Alignment corner

180-25-010-00 Μαύρο | Black

Πολυαμίδιο | Polyamide Τεμάχιο | Piece



Γωνία επιπεδότητας | Alignment corner

180-25-016-00 Μαύρο | Black

Πολυαμίδιο | Polyamide Τεμάχιο | Piece



Γωνία επιπεδότητας | Alignment corner

180-25-017-00 Μαύρο | Black

Πολυαμίδιο | Polyamide Τεμάχιο | Piece



Γωνία επιπεδότητας | Alignment corner

180-25-025-00 Μαύρο | Black

Πολυαμίδιο | Polyamide Τεμάχιο | Piece



Γωνία επιπεδότητας | Alignment corner

180-25-150-00 Μαύρο | Black

Πολυαμίδιο | Polyamide Τεμάχιο | Piece



Γωνία επιπεδότητας | Alignment corner

300-11-656-03 Δεξί σέτ | Right set

Πολυαμίδιο | Polyamide Ζεύγος | Pair



Τάπα μπινιού S60656
End cap for S60656 sash inversion profile

300-11-656-13 Αριστερό σέτ | Left set

Πολυαμίδιο | Polyamide Ζεύγος | Pair



Τάπα μπινιού S60656
End cap for S60656 sash inversion profile

300-11-658-00 Μαύρο | Black

Πολυαμίδιο | Polyamide Ζεύγος | Pair



Τάπα μπινιού S60658
End cap for S60658 sash inversion profile

300-11-872-00 Δεξί σέτ | Right set

Πολυαμίδιο Μαύρο | Polyamide Black Ζεύγος | Pair



Τάπα μπινιού S60872
End cap for S60872 sash inversion profile

300-11-872-10 Αριστερό σέτ | Left set

Πολυαμίδιο Μαύρο | Polyamide Black Ζεύγος | Pair



Τάπα μπινιού S60872
End cap for S60872 sash inversion profile

300-11-875-03 Μαύρο | Black

Πολυαμίδιο | Polyamide Ζεύγος | Pair



Τάπα μπινιού S60875
End cap for S60875 sash inversion profile

300-11-879-00 Μαύρο | Black

Πολυαμίδιο | Polyamide Ζεύγος | Pair



Τάπα μπινιού S60879
End cap for S60879 sash inversion profile

310-09-317-02 Λευκό | White
310-09-317-03 Μαύρο | Black
310-09-317-24 Γκρι | Grey
310-09-317-34 Μπεζ | Beige

Πολυαμίδιο | Polyamide Τεμάχιο | Piece



Τάπα νεροσταλάκτη S61317
End cap for S61317 waterproofing profile

310-11-116-02 Λευκό | White
310-11-116-03 Μαύρο | Black
310-11-116-24 Γκρι | Grey

Πολυαμίδιο | Polyamide Τεμάχιο | Piece



Τάπα νεροσταλάκτη S60116
End cap for S60116 waterproofing profile

310-11-211-00 Μαύρο | Black

Πολυαμίδιο | Polyamide Ζεύγος | Pair



Τάπα πρόσθετου S60211
End cap for S60211 beauty profile

310-11-228-03 Μαύρο | Black

Πολυαμίδιο | Polyamide Ζεύγος | Pair



Τάπα νεροσταλάκτη S60228
End cap for S60228 waterproofing profile

310-11-524-00 Μαύρο | Black

Πολυαμίδιο | Polyamide Ζεύγος | Pair



Τάπα φύλλου S60582 με χρήση του S60724
End cover for sash S60582 with the use of S60724

310-11-670-00 Μαύρο | Black

Πολυαμίδιο | Polyamide Ζεύγος | Pair



Τάπα πρόσθετου S60670
End cap for S60670 beauty profile

310-11-734-03 Μαύρο | Black

Πολυαμίδιο | Polyamide Ζεύγος | Pair



Τάπα πρόσθετου S60724
End cap for S60724 beauty profile

310-11-674-01 Μαύρο | Black

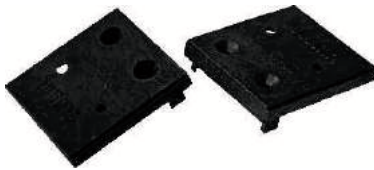
Πολυαμίδιο | Polyamide Ζεύγος | Pair



Τάπα κατωκασίου S60674
S60674 threshold end cap

310-11-674-00 Μαύρο | Black

Πολυαμίδιο | Polyamide Ζεύγος | Pair



Τάπα κατωκασίου S60674 για πόρτες εισόδου ανοιγόμενες μέσα | S60674 threshold end cap for opening inward entrance doors

310-11-674-10 Μαύρο | Black

Πολυαμίδιο | Polyamide Ζεύγος | Pair



Τάπα κατωκασίου S60674 για πόρτες εισόδου ανοιγόμενες έξω | S60674 threshold end cap for opening outward entrance doors

310-11-684-03 Μαύρο | Black

Πολυαμίδιο | Polyamide Ζεύγος | Pair



Τάπα κατωκασίου S60684 End cap for S60684 threshold

300-21-656-03 Δεξί σέτ | Right set

Πολυαμίδιο Μαύρο Ζεύγος | Pair
Polyamide Black



Τάπα μπινιού S60656 με χρήση πρόσθετου S60670 | End cap for sash inversion profile S60656 with the use of S60670

300-21-656-13 Αριστερό σέτ | Left set

Πολυαμίδιο Μαύρο Ζεύγος | Pair
Polyamide Black



Τάπα μπινιού S60656 με χρήση πρόσθετου S60670 | End cap for sash inversion profile S60656 with the use of S60670

300-21-872-03 Δεξί σέτ | Right set

Πολυαμίδιο Μαύρο Ζεύγος | Pair
Polyamide Black



Τάπα μπινιού S60872 με χρήση πρόσθετου S60670 | End cap for sash inversion profile S60872 with the use of S60670

300-21-872-13 Αριστερό σέτ | Left set

Πολυαμίδιο Μαύρο Ζεύγος | Pair
Polyamide Black



Τάπα μπινιού S60872 με χρήση πρόσθετου S60670 | End cap for sash inversion profile S60872 with the use of S60670

310-21-226-03 Μαύρο | Black

Πολυαμίδιο | Polyamide Ζεύγος | Pair



Τάπα νεροσταλάκτη S60226 End cap for S60226 waterproofing profile

310-11-501-02 Λευκό | White
310-11-501-03 Μαύρο | Black
310-11-501-04 Γκρι | Grey
310-11-501-06 Καφέ | Brown
310-11-501-43 Μπεζ | Beige
310-11-501-44 Μπλε | Blue

Πολυαμίδιο | Polyamide Τεμάχιο | Piece



Τάπα απορροής | Weep hole end cap

290-11-408-00

Πολυαμίδιο | Polyamide Τεμάχιο | Piece



Γέφυρα τακαρίσματος | Setting block

290-11-501-00

Πολυαμίδιο | Polyamide Τεμάχιο | Piece



Γέφυρα τακαρίσματος | Setting block

290-11-502-00

Πολυαμίδιο | Polyamide Τεμάχιο | Piece



Γέφυρα τακαρίσματος | Setting block

290-11-503-00

Πολυαμίδιο | Polyamide Τεμάχιο | Piece



Γέφυρα τακαρίσματος | Setting block

290-00-002-00 (2mm πράσινο | green)
290-00-003-00 (3mm καφέ | brown)
290-00-004-00 (4mm κόκκινο | red)
290-00-005-00 (5mm μαύρο | black)

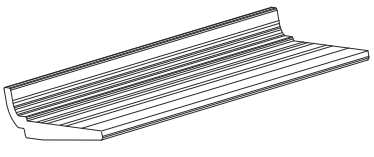
Πολυαμίδιο | Polyamide Τεμάχιο | Piece



Τακάκι τζαμιού | Setting block

720-10-964-00

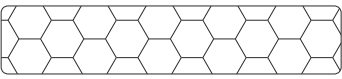
Τεμάχιο | Piece



Τακάκι τζαμιού | Setting block

313-05-025-00


Μέτρα | Meters



Nomaflex 5x25mm / 300m

313-12-018-00 (1200x10x18mm)
313-12-020-00 (1200x10x20mm)
313-12-030-00 (1200x10x30mm)
313-12-040-00 (1200x10x40mm)
313-12-046-00 (1200x10x46mm)
313-12-060-00 (1200x10x60mm)
313-12-074-00 (1200x10x74mm)
313-12-087-00 (1200x10x87mm)
313-12-142-00 (1200x10x142mm)

Μέτρα | Meters



Kooltherm

220-11-002-01 Μαύρο | Black

EPDM | EPDM Μέτρα | Meters



Λάστιχο φτερού | Seal gasket

220-15-001-01 Μαύρο | Black

EPDM | EPDM Μέτρα | Meters



Λάστιχο φτερού | Seal gasket

220-11-001-01 Μαύρο | Black

EPDM | EPDM Μέτρα | Meters



Λάστιχο φτερού | Seal gasket

210-11-600-01 Μαύρο | Black

EPDM | EPDM Μέτρα | Meters



Κεντρικό λάστιχο | Central seal gasket

255-11-600-01 Μαύρο | Black

EPDM | EPDM Τεμάχιο | Piece



Βουλκανισμένη γωνία κεντρικού λάστιχου
210-11-600-01 | Vulcanized corner
for 210-11-600-01 central seal gasket

210-11-605-00 Μαύρο | Black

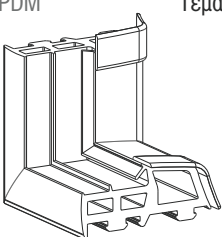
EPDM | EPDM Μέτρα | Meters



Κεντρικό λάστιχο | Central seal gasket

255-11-605-00 Μαύρο | Black


EPDM | EPDM Τεμάχιο | Piece



Βουλκανισμένη γωνία κεντρικού λάστιχου
210-11-605-00 | Vulcanized corner
for 210-11-605-00 central seal gasket

250-11-170-01 Μαύρο | Black


EPDM | EPDM Μέτρα | Meters



Λάστιχο πρόσθετου S60670
S60670 beauty profile gasket

250-11-270-01 Μαύρο | Black

EPDM | EPDM Μέτρα | Meters



Λάστιχο πρόσθετου S60670
S60670 beauty profile gasket

250-11-024-01 Μαύρο | Black

EPDM | EPDM Μέτρα | Meters



Λάστιχο πρόσθετου M11228
M11228 beauty profile gasket

250-11-663-01 Μαύρο | Black

EPDM | EPDM Μέτρα | Meters



Λάστιχο στεγάνωσης
Sealing gasket

250-11-165-01 Μαύρο | Black

EPDM | EPDM Μέτρα | Meters



Λάστιχο στεγάνωσης
Sealing gasket

200-06-860-01 Μαύρο | Black
200-06-860-12 Γκρι | Grey

EPDM | EPDM Μέτρα | Meters



Λάστιχο τζαμιού έξω | Outer glazing gasket

202-11-151-01 Μαύρο | Black

EPDM | EPDM Μέτρα | Meters



Λάστιχο τζαμιού έξω | Outer glazing gasket

200-11-156-01 Μαύρο | Black

EPDM | EPDM Μέτρα | Meters



Λάστιχο τζαμιού μέσα | Inner glazing gasket

200-11-157-01 Μαύρο | Black

EPDM | EPDM Μέτρα | Meters



Λάστιχο τζαμιού μέσα | Inner glazing gasket

200-11-912-01 Μαύρο | Black


EPDM | EPDM Μέτρα | Meters



Λάστιχο τζαμιού μέσα | Inner glazing gasket

220-11-449-12 Γκρι | Grey

PVC | PVC Μέτρα | Meters



Λάστιχο συγκράτησης για πηχάκι
Glazing bead gasket

Γενικές Πληροφορίες
General Information

Γενικές Πληροφορίες

1. Το αλουμίνιο ως δομικό υλικό

Με την μέθοδο της διέλασης το αλουμίνιο έχει την δυνατότητα να δημιουργεί πολύπλοκες διατομές με ανοχές ακριβείας. Το αλουμίνιο μπορεί να μορφοποιηθεί σε πραγματικά απεριόριστο αριθμό μοναδικών προφίλ, καθένα από τα οποία ικανοποιεί ειδικές δομικές και αισθητικές απαιτήσεις. Αυτή η ικανότητα του υλικού να προσφέρει απέριπτες και καλαίσθητες λύσεις σε ιδιαίτερα πολύπλοκα σχεδιαστικά προβλήματα το οδήγησε στην ηγετική θέση που κατέχει σήμερα. Το αλουμίνιο επιλέγεται για το εξωτερικό των κτιρίων γιατί είναι σταθερό, ανθεκτικό στη διάβρωση και ελαφρύ μέταλλο. Μια από τις πιο δελεαστικές ιδιότητες του αλουμινίου για τον μηχανικό, είναι ο καταπληκτικός λόγος αντίστασης/βάρους. Στα 2,7 gr/cm³, το αλουμίνιο είναι 66% πιο ελαφρύ από τον χάλυβα. Επίσης είναι ανθεκτικό σε ψαθυρή θραύση. Όταν γίνεται σύγκριση μεταξύ κατασκευών αλουμινίου και κατασκευών χάλυβα, ο μεγαλύτερος συντελεστής ελαστικότητας του αλουμινίου σημαίνει ότι ο λόγος βάρους 1:2 επιτυγχάνεται εύκολα. Ακόμη, μπορεί να κατεργαστεί με υψηλές ταχύτητες κοπής και οι συγκολλητές συνδέσεις δεν είναι απαραίτητες. Αυτά τα πλεονεκτήματα συμβάλλουν στην μείωση των χρόνων κατασκευής. Τα προφίλ που συνθέτουν τα συστήματα της Alumil είναι από κράμα EN AW 6060 σύμφωνα με το εναρμονισμένο πρότυπο (EN) 755-1. Τα μηχανικά χαρακτηριστικά συμμορφώνονται με το πρότυπο EN 755-2, με συντελεστή ελαστικότητας 70kN/mm². Οι ανοχές βασίζονται στο EN 755-3.

2. Επαφή με άλλα υλικά

2.1 Μέταλλα

Όταν δύο μέταλλα με διαφορετική ηλεκτροαρνητικότητα (electro-negativity) έρχονται σε επαφή σε υγρό περιβάλλον, το πιο ηλεκτροαρνητικό από τα δύο, μέταλλο, υφίσταται μια ηλεκτρική και οξειδωτική τάση. Το αλουμίνιο είναι περισσότερο ηλεκτροαρνητικό συγκρινόμενο με τα άλλα μέταλλα. Ο εκτεθειμένος (απροστάτευτος) χάλυβας, οξειδώνεται και επιτίθεται στο αλουμίνιο. Για να αποφευχθεί η διάβρωση του αλουμινίου, θα πρέπει να τοποθετείται μεταξύ των δύο μετάλλων ένα μονωτικό διαχωριστικό. Αντιθέτως, η επαφή με τον ανοξειδωτο χάλυβα, από όσα γνωρίζουμε μέχρι σήμερα, δεν φαίνεται να βλάπτει το αλουμίνιο. Η επαφή με τον χαλκό και τα κράματά του είναι εξαιρετικά επιζήμια για το αλουμίνιο και η προστασία με επιφανειακή μόνωση αυτών των δύο υλικών απαιτείται. Τέλος και ο μόλυβδος είναι πιο ηλεκτροθετικός από το αλουμίνιο και θα πρέπει να μονώνεται επίσης.

2.2 Ξύλο

Τα περισσότερα είδη ξυλείας δεν έχουν επιβλαβείς επιπτώσεις στο αλουμίνιο. Ορισμένα είδη ξυλείας όμως, όπως η δρύς και η καρυδιά, παράγουν οξέα τα οποία προσβάλλουν και φθείρουν το αλουμίνιο. Αυτά τα φαινόμενα παρατηρούνται κυρίως σε συνθήκες αυξημένης υγρασίας στο περιβάλλον ή όταν το ξύλο δεν είναι αρκετά στεγνό. Συνιστάται η μόνωση με την χρήση ασφαλτούχου χρώματος. Επίσης όταν το ξύλο υποβάλλεται σε επεξεργασίες για την προφύλαξη του από την υγρασία και τα έντομα, θα πρέπει να ελέγχεται ότι οι χημικές ουσίες που χρησιμοποιούνται για την κατεργασία δεν είναι επιβλαβείς για το αλουμίνιο. Προϊόντα που στην σύνθεσή τους περιέχεται στεατικός χαλκός, άλατα υδραργύρου και φθοριοϋχες ενώσεις, είναι πολύ επιβλαβή για το αλουμίνιο και θα πρέπει να αποφεύγονται.

2.3 Ασβέστης/Τσιμέντο

Σε συνθήκες υγρασίας, ο ασβέστης ή το τσιμέντο αντιδρούν με το αλουμίνιο (ακόμη και όταν είναι ανοδιωμένο) αποκαλύπτοντας επιφανειακές λευκές κηλίδες στην επιφάνεια του μετάλλου μετά τον καθαρισμό. Συνιστάται να προστατεύεται το αλουμίνιο κατά τη τοποθέτηση με το προστατευτικό φιλμ της Alumil.

General Information

1. Aluminium as a fabrication material

Aluminium has the capability of being extruded into complex shapes to exact tolerances. Aluminium can be formed into literally thousands of unique profiles, each one able to meet a number of specific structural and aesthetic requirements. It is this capability to provide simple elegant solutions to extremely complex design problems that has led to aluminium's enduring appeal. Aluminium is chosen for outdoor use because it is a stable, corrosion-resistant and light weight metal. One of aluminium's primary appeals to a specifier is its exceptional strength to weight ratio. At 2.7g/cm³, aluminium is 66% lighter than steel. It is also far less susceptible to brittle fractures. Indeed, when aluminium and steel structures are compared, aluminium's greater modulus of elasticity means that weight ratios of 1:2 are easily attained. It can also be processed at high cutting speeds and welded connections are not necessary. These advantages help to reduce fabrication time. Alumil constructions are realized with aluminium profiles extruded in the alloy EN AW 6060 according to EN 755-1. The mechanical characteristics conform to the standard EN 755-2, with a modulus of elasticity of 70GPa.

The tolerances are based on EN 755-3.

2. Contact with other materials

2.1 Metals

When two metals of differing electro-negativity values come into contact in humid conditions, an electrical couple is formed giving rise to oxidizing effects at the expense of electro-negative metal of the couple. In order to avoid severe corrosion effects, an insulating barrier should be placed between the two metals. Contact with stainless steel has not been found to be harmful to aluminium to date. Contact with copper and its alloys is extremely harmful to aluminium. It is absolutely necessary to insulate these two metals. Lead should be insulated as well.

2.2 Timber

Most timbers have no harmful effects on aluminium. Some such as walnut however, produce acids which attack and damage aluminium. These effects occur especially in humid conditions or when the timber is not sufficiently dry. Insulation is recommended by using a bituminous paint. When you treat timber against humidity and insects you should check that the chemical substances used in the treatment are not harmful to aluminium. Products containing copper salts, mercury salts, and fluoride compounds are very harmful to aluminium and should be avoided.

2.3 Lime/Cement

In humid conditions, limestone or cement reacts with aluminium (even when anodized) revealing superficial white spots on the surface of the metal after cleaning. It is advisable to protect the aluminium during installation with ALUMIL protective foil.

3. Επιφανειακή επεξεργασία

Είναι διαθέσιμα τα παρακάτω χρώματα:

Αποχρώσεις ανοδίωσης:

Φυσικό ματ χρώμα
Μπρούτζινο χρώμα
Ειδικές αποχρώσεις ανοδίωσης

Η διαδικασία ανοδίωσης γίνεται σύμφωνα με τις προδιαγραφές της EWAA-EURAS.

Χρώματα ηλεκτροστατικής βαφής:

Λευκό
Καφέ
Χρώματα RAL
Χρώματα SABLE

Η διαδικασία της ηλεκτροστατικής βαφής γίνεται σύμφωνα με τις προδιαγραφές της Qualicoat.

4. Αποθήκευση

Για την αποφυγή επιφανειακών φθορών πρέπει να παίρνονται οι παρακάτω προφυλάξεις:

- 4.1 Τα προφίλ να αποθηκεύονται σε χώρο που δεν υπάρχει υγρασία
- 4.2 Να αποφεύγεται οποιαδήποτε επαφή με χάλυβα, προστατεύοντας τα προφίλ με χαρτί συσκευασίας ή πλαστική μεμβράνη. Σε υγρές περιοχές σκουριά και ρινίσματα χάλυβα μπορούν να προκαλέσουν φθορές στην επιφανειακή επεξεργασία.
- 4.3 Τα προφίλ πρέπει να αποθηκεύονται σε οριζόντια θέση με τρόπο που να αποκλείεται η πιθανότητα φθοράς ή γρατσουνίσματος κατά την μετακίνησή τους.
- 4.4 Τα προφίλ να αποθηκεύονται συσκευασμένα.

5. Συντήρηση του αλουμινίου

Τόσο το ανοδιωμένο όσο και το ηλεκτροστατικά βαμμένο αλουμίνιο, πρέπει να καθαρίζονται σε τακτά διαστήματα. Σε ημιαστικές μη παραθαλάσσιες περιοχές που δεν επηρεάζονται από επιθετικά περιβαλλοντικά φαινόμενα όπως ατμοσφαιρική ρύπανση ή αλατώδες περιβάλλον, ο καθαρισμός μπορεί να γίνεται μαζί με τον καθαρισμό των τζαμιών. Για τον καθαρισμό του αλουμινίου συνιστάται η χρήση χλιαρού νερού και ενός «μαλακού» απορρυπαντικού που να μην είναι όξινο και να μην περιέχει αμμωνία. Μετά, πρέπει να ξεβγάζεται επιμελώς με νερό και να στεγνώνεται με ένα μαλακό απορροφητικό πανί. Σε αστικές ή παραθαλάσσιες περιοχές, ο καθαρισμός του αλουμινίου πρέπει να γίνεται πιο συχνά και με πολύ μεγάλη επιμέλεια. Οι επιφάνειες αλουμινίου που δεν εκτίθενται στην βροχή πρέπει να καθαρίζονται με μεγαλύτερη συχνότητα από τις εκτεθειμένες στην βροχή. Αν το νερό και τα μαλακά απορρυπαντικά δεν επαρκούν για τον καλό καθαρισμό του αλουμινίου, υπάρχουν και ειδικά για το αλουμίνιο απορρυπαντικά. Αυτά τα απορρυπαντικά περιέχουν ελαφρώς λειαντικά ψήγματα και μπορούν να χρησιμοποιηθούν σε συνδυασμό με ένα συνθετικό πανί καθαρισμού. Σε όλες τις περιπτώσεις είναι πολύ σημαντικό να ξεπλένονται καλά οι επιφάνειες και να στεγνώνονται επιμελώς, ειδικά οι γωνίες και τα προφίλ που έρχονται σε επαφή με το έδαφος. Για την προστασία και την επιμήκυνση του κύκλου ζωής του αλουμινίου, όλα τα προφίλ που βάφονται στα βαφεία της ALUMIL υποβάλλονται σε βελτιωτική επεξεργασία επιφάνειας SEASIDE CLASS, διαθέσιμο από την ALUMIL.

3. Surface treatment

The following colours are available:
Anodised finish:

Natural colour etched
Bronze colour
Special anodised colours

The anodising process is carried out according to the EWAA-EURAS regulations.

Painted finish:

White
Brown
RAL colours
Sable colours

The painting process is carried out in accordance to Qualicoat regulations.

4. Storage

To avoid superficial damage the following precautions should be taken:

- 4.1 Store the profiles in a dry area
- 4.2 Avoid any contact with steel by protecting the profiles with wrapping paper or plastic foil. In humid areas rust and steel burr can damage the surface finish.
- 4.3 Store the profiles horizontally in such a way as to eliminate the possibility of damaging or scratching the profiles while removing them.
- 4.4 Store the profiles in batches.

5. Aluminium maintenance

Both anodised and painted aluminium should be cleaned on a regular basis. For urban not littoral areas that are not subjected to aggressive elements like air pollution or salty air, it is sufficient to clean the aluminium whenever you clean the glass. Warm water should be used with a dilute of a non-aggressive, non-acetous detergent without ammonia for cleaning the aluminium. Then you should thoroughly rinse the aluminium with clear water and dry using an absorbing cloth. In urban areas or areas near to the sea, the aluminium should be cleaned more often and more thoroughly. Areas that are not exposed to rainfall should be cleaned more frequently than other surfaces. If water and mild detergents are not enough to clean the aluminium fenestrations there are detergents that have been specially developed for aluminium surfaces. These detergents contain light abrasive elements and can be used with a synthetic cleaning cloth. In all cases it is important to completely rinse surfaces with clear water and dry them thoroughly, especially the corners and the bottom profile. In order to protect and increase the life cycle of the aluminium, it may be treated with a very thin clear coat of water resistant film available from ALUMIL.

Χρήσιμα Ευρωπαϊκά πρότυπα και προδιαγραφές | Useful European standards and reference material

EN 10211	Θερμικές γέφυρες σε κτιριακές κατασκευές - Ροές θερμότητας και επιφανειακές θερμοκρασίες - Μέρος 1-2 Thermal bridges in building construction - Heat flows and surface temperatures - Detailed calculations (ISO 10211:2007) Parts 1-2
EN 12020-1	Αλουμίνιο και κράματα αλουμινίου - Διελασμένο προφίλ ακριβείας από κράματα EN AW-6060 και EN AW-6063 - Μέρος 1: Τεχνικές συνθήκες για έλεγχο και παράδοση Aluminium and aluminium alloys - Extruded precision profiles in alloys EN AW-6060 and EN AW-6063 - Part 1: Technical conditions for inspection and delivery
EN 12020-2	Αλουμίνιο και κράματα αλουμινίου - Διελασμένο προφίλ ακριβείας από κράματα EN AW-6060 και EN AW-6063 - Μέρος 2: Ανοχές διαστάσεων και μορφή Aluminium and aluminium alloys - Extruded precision profiles in alloys EN AW-6060 and EN AW-6063 - Part 2: Tolerances on dimensions and form
EN 12046	Δυνάμεις χειρισμού - Μέθοδος δοκιμής - Μέρος 1-2 Operating forces - Test method - Part 1: Windows Part 2: Doors
EN 12152	Υαλοπετάσματα - Αεροδιαπερατότητα - Απαιτήσεις επιδόσεων και ταξινόμηση Curtain walling - Air permeability - Performance requirements and classification
EN 12153	Υαλοπετάσματα - Αεροπερατότητα - Μέθοδος δοκιμής Curtain walling - Air permeability - Test method
EN 12154	Υαλοπετάσματα - Υδατοστεγανότητα - Απαιτήσεις απόδοσης και ταξινόμηση Curtain walling - Watertightness - Performance requirements and classification
EN 12155	Υαλοπετάσματα - Υδατοστεγανότητα - Εργαστηριακή δοκιμή υπό στατική πίεση Curtain walling - Watertightness - Laboratory test under static pressure
EN 12179	Υαλοπετάσματα - Αντίσταση στην ανεμοπίεση - Μέθοδος δοκιμής Curtain walling - Resistance to wind load - Test method
EN 12207	Παράθυρα και πόρτες - Αεροπερατότητα - Ταξινόμηση Windows and doors - Air permeability - Classification
EN 12208	Παράθυρα και πόρτες - Υδατοπερατότητα - Ταξινόμηση Windows and doors - Watertightness - Classification
EN 12210	Παράθυρα και πόρτες - Αντίσταση στην ανεμοπίεση - Ταξινόμηση Windows and doors - Resistance to wind load - Classification
EN 12211	Παράθυρα και πόρτες - Αντίσταση στην ανεμοπίεση - Μέθοδος δοκιμής Windows and doors - Resistance to wind load - Test method
EN 12400	Παράθυρα και πόρτες - Μηχανική ανθεκτικότητα - Απαιτήσεις και ταξινόμηση Windows and pedestrian doors - Mechanical durability - Requirements and classification
EN 12519	Παράθυρα και πόρτες για πεζούς - Ορολογία Windows and pedestrian doors - Terminology
EN 12567	Θερμική απόδοση παραθύρων και θυρών - Προσδιορισμός της θερμικής μετάδοσης με τη μέθοδο θερμής πλάκας - Μέρος 1 Thermal performance of windows and doors - Determination of thermal transmittance by hot box method - Part 1-2
EN 13049	Παράθυρα - Κρούση με μαλακό και βαρύ σώμα - Μέθοδος δοκιμής, απαιτήσεις ασφαλείας και ταξινόμηση Windows - Soft and heavy body impact - Test method, safety requirements and classification
EN 13115	Παράθυρα - Ταξινόμηση μηχανικών ιδιοτήτων - Φορτία που εξασκούνται κάθετα, κατά την στρέψη και κατά την λειτουργία Windows - Classification of mechanical properties - Racking, torsion and operating forces
EN 13141	Αερισμός κτιρίων - Δοκιμές επίδοσης συστατικών μερών / προϊόντων για αερισμό κατοικιών - Μέρος 1-8 Ventilation for buildings - Performance testing of components/products for residential ventilation Parts 1-8

Χρήσιμα Ευρωπαϊκά πρότυπα και προδιαγραφές | Useful European standards and reference material

EN 13123	Παράθυρα, πόρτες και εξώφυλλα - Αντίσταση στις εκρήξεις - Απαιτήσεις και ταξινόμηση - Μέρος 1-2 Windows, doors and shutters - Explosion resistance - Requirements and classification Parts 1-2
EN 13124	Παράθυρα, πόρτες και εξώφυλλα - Αντοχή σε εκρήξεις - Μέθοδοι δοκιμής - Μέρος 1-2 Windows, doors and shutters - Explosion resistance - Test method Parts 1-2
ENV 13420	Παράθυρα - Συμπεριφορά μεταξύ διαφορετικών κλιμάκων - Μέθοδος δοκιμής Windows - Behaviour between different climates - Test method
EN 13501	Ταξινόμηση δομικών προϊόντων και στοιχείων σχετικά με την φωτιά - Μέρος 1-5 Fire classification of construction products and building elements Parts 1-5
EN 13541	Ύαλος για δομική χρήση - Υαλοστάσια ασφαλείας - Δοκιμές για ταξινόμηση της αντίστασης σε πίεση λόγω έκρηξης Glass in building - Security glazing - Testing and classification of resistance against explosion pressure
EN 14351	Παράθυρα και πόρτες - Πρότυπο προϊόντος, χαρακτηριστικά επίδοσης - Μέρος 1: Παράθυρα και εξωτερικά συστήματα θυρών για πεζούς χωρίς χαρακτηριστικά πυραντίστασης ή/και διαρροής καπνού Windows and doors - Product standard, performance characteristics
EN 14600	Συστήματα θυρών και ανοιγόμενα παράθυρα με χαρακτηριστικά πυραντίστασης ή/και ελέγχου καπνού - Απαιτήσεις και ταξινόμηση Doorsets and openable windows with fire resisting and/or smoke control characteristics - Requirements and classification
EN 14608	Παράθυρα - Προσδιορισμός της αντίστασης σε κατακόρυφο φορτίο Windows - Determination of the resistance to racking
EN 14609	Παράθυρα - Προσδιορισμός της αντίστασης σε στατική στρέψη Windows - Determination of the resistance to static torsion



Πνευματικά Δικαιώματα:

Πνευματικά Δικαιώματα © 2012 ALUMIL A.E. Απαγορεύεται η αναδημοσίευση, ολική ή μερική αντιγραφή κειμένων, φωτογραφιών και γενικότερα πληροφοριών που περιέχονται στις σελίδες του εγχειριδίου και δεν αποτελούν αναδημοσίευση από άλλες πηγές. Όλα τα κείμενα, γραφικά, εικόνες που παρουσιάζονται σε οποιοδήποτε τμήμα του εγχειριδίου αποτελούν πνευματική ιδιοκτησία του δημιουργού τους. Κάθε αναδημοσίευση, η αναπαραγωγή, σε οποιοδήποτε μέσο, μετά ή άνευ επεξεργασίας, περιεχομένων του εγχειριδίου χωρίς προηγούμενη έγγραφη άδεια, δεν επιτρέπεται. Η μη επιτρεπτή χρήση του υλικού του εγχειριδίου σημαίνει αυτόματα καταλογοισμό ευθυνών σύμφωνα με τον Ν. 2121/93 και τους κανόνες διεθνούς δικαίου που ισχύουν στην Ελλάδα.

Αποκήρυξη Ευθύνης:

Προσπαθούμε να κάνουμε αυτό το εγχειρίδιο και τα περιεχόμενα του αξιόπιστα, αλλά τυχόν ανακρίβειες μπορεί να προκύψουν. Η εταιρεία δεν ευθύνεται για τυπογραφικά λάθη, παραλείψεις και ανακρίβειες σε αυτό το εγχειρίδιο. Οι πληροφορίες σε αυτό το εγχειρίδιο υπόκεινται σε αλλαγή χωρίς προειδοποίηση.

Copyright Notice:

Copyright © 2012 Alumul S.A. All rights reserved. None of the materials provided on this manual may be used, reproduced or transmitted, in whole or in part, in any form or by any means, manual electronic or mechanical, including photocopying, recording or the use of any information storage and retrieval system without permission in writing from the publisher.

Disclaimer of Liability:

In preparation of this manual, every effort has been made to offer the most current, correct, and clearly expressed information possible. Nevertheless, inadvertent errors in information may occur. In particular but without limiting anything here, Alumul S.A. disclaims any responsibility for typing errors and inaccuracy of the information that may be contained in this manual. The information in this manual is subject to change without notice to the User. Alumul S.A. and its authorized agents and dealers make no warranties or representations whatsoever regarding the quality, content, completeness, suitability, adequacy, sequence, accuracy, or expiration of information contained in this manual.